

## 保証書

保証期間内に取扱説明書等の注意書きにしたがって正常な使用状態で使用していて故障した場合には、お買い上げの販売店に本書をご提示の上、修理をご依頼下さい。

型名	電気丸ノコ ACCS-165		※お買い上げ日	保証期間
			年 月 日	1年
※お客様	ご住所	〒		
	ご芳名			
	電話	( )		
※販売店	住所名	☎ ( )		

(注)※印欄に記入のない場合は無効となりますから必ずご確認ください。

- 保証期間内でも次のような場合には有料修理となります。
    - (イ) 使用上の誤り、または改造や不当な修理による故障または損傷。
    - (ロ) お買い上げ後の落下、引っ越し、輸送等による故障または損傷。
    - (ハ) 火災、地震、水害、落雷、その他の天災地変、公害や異常電圧による故障または損傷。
  - (ニ) 車両、船舶にとう載して使用された場合に生じた故障または損傷。
  - (ホ) 本書のご提示がない場合。
  - (ヘ) 本書にお買い上げ年月日、お客様名、販売店名の記入のない場合あるいは字句を書き換えられた場合。
- 本書に記入してあるお買い上げの販売店に修理をご依頼になれない場合には、当社までご相談ください。
  - 本書は再発行いたしませんので紛失しないように大切に保存してください。
  - 本書は日本国内においてのみ有効です。

お客様  
相談窓口

商品・修理品についてのお問い合わせは…

☎ 03-3252-8861

修理品の送り先…

〒340-0002 埼玉県草加市青柳6-30-9

株式会社 新興製作所 埼玉工場

TEL:048-931-4151

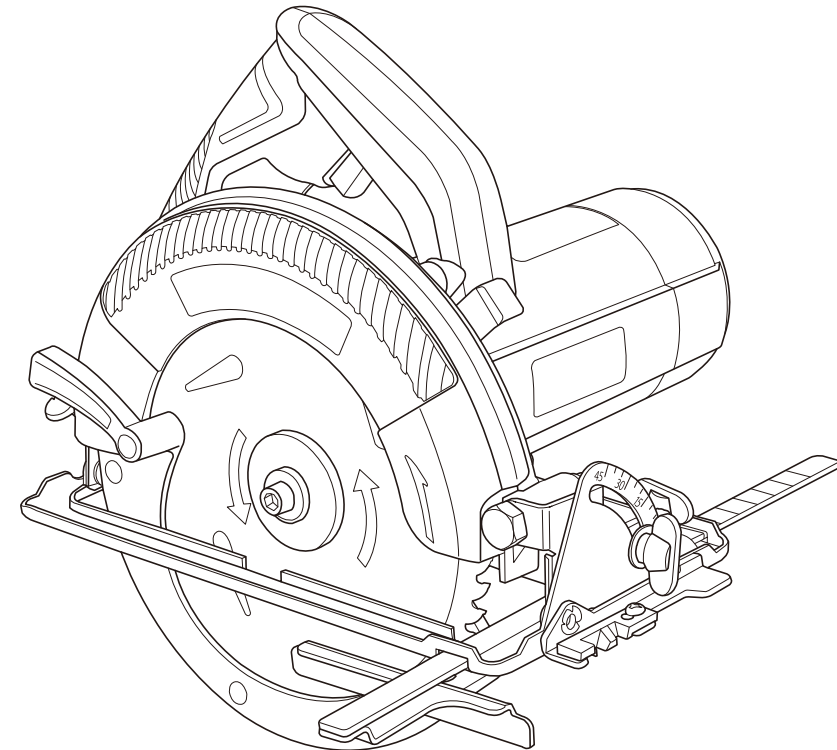
修理(見積含む)及び別売品のご購入はお買い上げの販売店にご依頼ください。上記窓口では直接対応できません、あらかじめご了承ください。

**SHINKO** 株式会社 新興製作所

〒101-0035 東京都千代田区神田紺屋町11番地 TEL03-3252-8861 FAX03-3254-2600  
<https://www.shinko-ss.co.jp>

## 電気丸ノコ

# ACCS-165 取扱説明書



☐ 二重絶縁

家庭用

本製品は家庭用です。業務用にはお使いにならないでください。

このたびは電気丸ノコをお買い上げいただきましてありがとうございます。

ご使用に際しては、必ずこの取扱説明書をよくお読みいただき、正しくご使用ください。

お読みになった後は、必ず保存してください。

## 安全にご使用いただくために特に注意していただきたいこと

- 火災、感電、けがなどの事故を未然に防ぐために、次の「⚠ 警告」を必ず守って下さい。
  - ご使用前に、この「⚠ 警告」をよくお読みの上、指示に従って正しくご使用下さい。
  - お読みになった後は、電動工具をお使いになる方が、いつでも見られる所に保管して下さい。
- ※本文は共通事項であり、製品により合致しないことがあります。

## ⚠ 警告

### 1.作業をするときの服装について

- 電動工具を使用するときは長袖、長ズボン、帽子、保護メガネ、手袋等を必ず身につけて下さい。屋外作業するときはゴム手袋、滑り止めのついた履物をおすすめします。
- 作業中、本工具（砥石等）の破損、加工する材料が急に回転したり、飛んだとき、思わぬけがの原因となります。
- 作業中はだぶだぶの衣服や、ネクタイ等は着用しないで下さい。
- 作業中、回転部に巻きこまれ思わぬけがの原因となります。
- 粉じんの多い作業のときは、保護メガネ、防じんマスク等を着用して下さい。

### 2.作業をする場所について

- 作業場、作業台は整頓して、きれいなところで作業をするようにして下さい。
- ちらかった作業場、作業台は事故の原因となります。
- 作業は常に明るい場所で行うようにして下さい。
- 暗い場所での作業はけがの原因となります。
- 電動工具のモーターが回転するときに火花が発生します。又、研削するときに研削粉が火花となって飛散します。可燃性の液体やガスのある場所では絶対に使用しないで下さい。
- 可燃性の液体やガスに引火しますと火災や爆発の恐れがありますので、特に注意が必要です。
- 作業場は作業員以外は近づけないで下さい。又、作業員以外の人には電動工具や電源コードに触れさせないで下さい。
- 作業場の近くに作業員以外の人がいるたり、電動工具に触れたりしますと思わぬけがの原因となります。
- 電動工具は雨の中、湿気の多い場所では使用しないで下さい。
- 感電の恐れがあり大変危険です。

## ⚠ 警告

### 3.電気について

- 使用電源は銘板に表示してある電圧でご使用下さい。
- 表示を越える電圧で使用しますと回転が異常に高速となったりし、機体が破損する恐れがあり危険です。
- 感電防止のため漏電しゃ断器が設置されていることをご確認ください。2重絶縁品を除き、必ずアースを接地して下さい。

### 4.取扱について

- 電動工具を使用するときは取扱方法、作業の仕方、周囲の状況等に十分注意をして作業をしてください。
- 電源に電源プラグを差し込む前に本機のスイッチを切ってください。
- スイッチを入れたまま電源プラグを差し込みますと、不意に起動して思わぬ事故の原因となります。
- ご使用前に本機に損傷がないか、正常に作動するか、工具（砥石等）にひび割れ、キレツがないか、ネジが確実に締まっているか、工具（砥石、ドリル等）が確実に付いているかをご確認ください。万一、本機に損傷、異常がありましたら取扱店、又は当社に修理を依頼して下さい。
- ネジがゆるんでいたたり、工具が正確にセットされていない時は本機の破損、けがの原因となります。
- 初めて本機を使用するとき、工具（砥石、ドリル等）を交換したときは3分以上試運転をしてください。その日の作業のときは開始前に1分以上回転させてください。
- 試運転をしないで作業を開始しますと、思わぬけがの原因となります。
- 作業の都合で保護カバーを取り除いたり、改造はしないでください。
- 規定外の方法でご使用になりますと本機の破損、けがの原因となり大変危険です。
- 運転中は回転部、工具の作動部（砥石、ドリル等）等には絶対に触れないでください。
- 本機の点検、掃除、工具（砥石、ドリル等）の交換等のときは必ずスイッチを切り、差し込みプラグを抜いてください。又、作業が終わりましたら必ず差し込みプラグを抜いてください。
- スイッチ、差し込みプラグを入れたまま点検、掃除、工具の交換、放置等をしますと不意に起動して思わぬけがの原因となります。

## ⚠ 警告

- 運転中、本機の調子が悪くなったり、異常に気がついたときはスイッチを切り、電源プラグを抜き、点検、修理に出してください。
  - ・ 異常な状態で連続運転しますと、本機の破損を招くばかりでなく大変危険です。
- コードを持って本機を運んだり、コードを引いて電源プラグを抜いたりしないでください。又、コードが刃物などの鋭利なもの、高熱のものに触れないように注意してください。
  - ・ コードが損傷しますと大変危険ですので直ちに交換をしてご使用ください。
- 工具(スパナ、ネジ回し等)は、運転前に必ず本機から取り除いてください。
  - ・ 工具を本機や至近に置いて運転させますと思わぬけがの原因となります。
- 本機は取扱に不慣れな人、正しい操作のできない人には絶対に使用させないでください。
- 加工するものはクランプや万力でしっかりと固定して加工をしてください。
  - ・ 加工するものがしっかりと固定されていないときは、材料がとんだり振りまわされて思わぬ事故の原因となります。
- 電源プラグを差し込み、スイッチに指をかけて運ばないでください。
  - ・ 不意に回転して思わぬけがの原因となります。
- 安全に能率よく作業をするために、本機的能力を超えた無理な作業はしないでください。
  - ・ 能力を超えた作業は本機の破損のみならず寿命を短くします。又、けがの原因となります。

## 5. 手入と保管について

- 常に本機の手入れに心がけ、長期間安全にご使用ください。
    - ・ 使用后よごれたままで湿度の高いところに放置しますと、本機の寿命を短くします。
  - 刃物類は常に手入をして良い切れ味でご使用ください。
    - ・ 切れ味が悪いと仕上り面が悪くなるばかりでなく、モーターに負荷が多くかかり作業能率が悪くなります。
  - 本機を常に安全に能率よくご使用していただくため、定期的に点検をしてください。
    - ・ 修理、点検は販売店、又は当社にお申し付けください。
  - 作業が終わりましたら塵を取り除き、手入をしてお子様の手のとどかない湿気の少ないところに保管してください。
- ☞前記は電動工具を使用するときの共通の注意事項です。製品により合致しないところがあります。

## 電気丸ノコご使用上のご注意

先に電動工具としての共通の警告・注意事項を述べましたが、電気丸ノコについて、さらに次に述べる注意事項を守ってください。

## ⚠ 警告

- 必ず銘板に表示してある電圧(AC100V)で使用してください。それ以外の電圧で使用しますと故障や事故の原因となります。
- ノコ刃や付属品は取扱説明書に従って確実に取り付けてください。
- 使用前にノコ刃を確認してヒビ割れ・刃欠け・歪みなどが見つかりましたらそのまま使わず新しい物と交換してください。
- ノコ刃は銘板に表示してある外径165mm内径20mmの物を使用してください。
- ご使用前に安全カバーがスムーズに動くことを確認してください。また、安全カバーを固定したり取り外してノコ刃が露出した状態では絶対に使用しないでください。
- 作業前に人のいない方向にノコ刃を向けて空転させ、本機の振動やノコ刃の振れなどの異常がないかを確認してください。
- 切断する材料の中に釘やネジ等の異物がないか、材料の下に障害物がないかを確認してください。異物や障害物があると刃こぼれだけでなく、けがの原因になります。
- 動作中にスイッチをはなすとブレーキが働いて回転が急停止します。反発力で本機を落とす可能性があるのでしっかり保持してください。
- 切断する材料のまわりに他の道具や電源コードを近づけないでください。ノコ刃で手を切ったり、コードを切断して感電の恐れがあります。
- 本機を万力で固定して使用したり、逆さに向けて使用しないでください。また、回転させたまま放置しないでください。
- 切断する材料は安定した台に置き、クランプ・バイスなどでしっかり固定して下さい。手で押さえるなど安定しない状態での作業はけがの原因となります。
- 切断中にノコ刃が切断物に挟まれると正常に回転しません。また、その負荷によりモーター焼損につながりますので切断物に挟まれないように切り落とし側を支える台を設けてください。
- 丸ノコは使用中に強い反発力が生じる可能性があります。不意の事故を防ぐため使用中は本機を確実に保持してください。
- 本機は使用中にモーターの特性上、内部に火花が見えることがありますが故障ではありません。
- ノコ刃を交換するときは必ずスイッチを切り電源プラグをコンセントから抜いてください。
- 使用中、本機の調子が悪いときは直ちにスイッチを切り使用を中止してください。本機を点検し異常がありましたら販売店または弊社に修理を依頼してください。

## 仕様明細

形 式 名	ACCS-165
電 圧	単相100V
周 波 数	50/60Hz
消 費 電 流	8.9A
消 費 電 力	850W
無 負 荷 回 転	4,700min <sup>-1</sup>
絶 縁	回二重絶縁
ノコ刃の寸法	外径165×内径20mm×歯数52P
最大切り込み深さ	約56mm(0°)・約38mm(45°)
傾 斜 切 断	0~45°
コ ー ド 長	2.0m
質 量	2.7Kg
定 格 時 間	30分

※改良のため機能、形状等を変更することがあります。

## 延長コードのご使用ついて

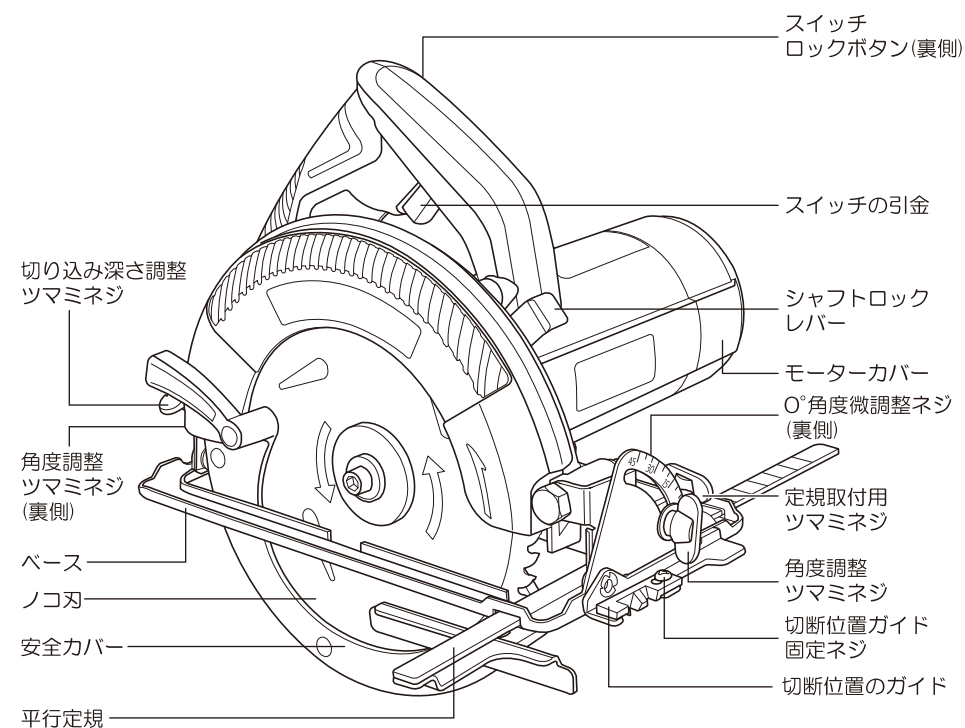
- 電源が離れていて延長コードを使用するときは、本機を最高の能率でご使用いただくために十分な太さのコードをできるだけ短くご使用ください。
- 使用するコードの太さ(公称導体断面積)と最大長さの関係

コードの太さ(導体公称断面積)	コードの最大長さ
1.25 mm <sup>2</sup>	10 m
2.0 mm <sup>2</sup>	20 m

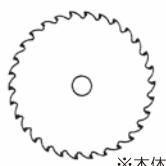
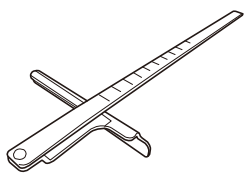
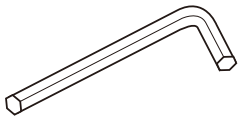
## 用 途

- 木材、合板等の切断
- ☒金属、石材等の切断作業はしないでください。

## 部品の名称



## 付属品の明細

チップソー	平行定規	六角棒レンチ
 <p>※本体装着済み</p>		

## ご使用前の準備

### ⚠ 警告

- ノコ刃を交換するときは必ずスイッチを切り電源プラグをコンセントから抜いてください。
- ノコ刃は取扱説明書(本紙)に従い確実に取り付けてください。
- 作業直後はノコ刃が非常に熱くなっています。火傷の恐れがありますのですぐには触らないでください。
- ノコ刃の交換は必ず手袋を着用して行ってください。

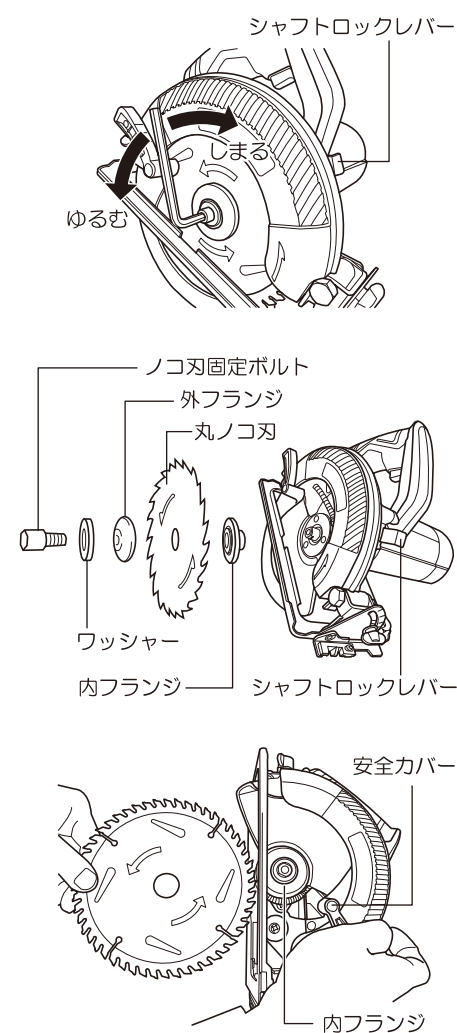
### ■ ノコ刃の取り付け、取りはずし方法

#### ● 取外し

- 付属の六角棒レンチをノコ刃固定ボルトに差し込みます。シャフトロックレバーを押しながら六角棒レンチを回していくと一か所で回転軸が固定されますので、そのまま右図のように反時計回りに六角棒レンチを回してノコ刃固定ボルトを取り外してください。
- ワッシャー、外フランジを外し、安全カバーを引き上げた状態でノコ刃を取り外してください。

#### ● 取付け

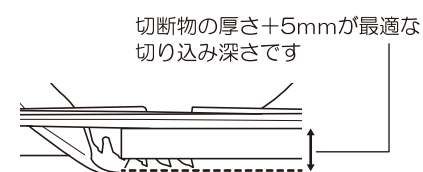
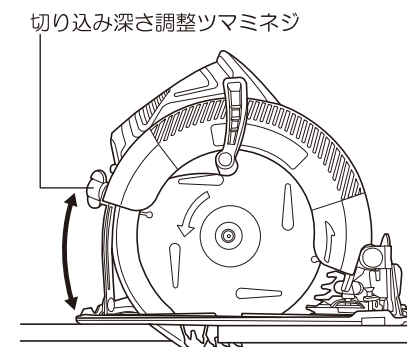
- 取り付けるときは、取り外しと逆の要領で行ってください。
- 適正な締め付けの妨げになるので切りくず等は取り除いてください。
- ノコ刃は本機カバーについている矢印と向きを合わせて取り付けてください。
- ノコ刃の取り付け後はシャフトロックレバーが戻っていることを確認してください。



### ■ 切り込み深さの調整

- 切り込み深さ調整ツマミネジをゆるめるとベースを上下させることができます。切り込み深さは切断する材料の厚み+5mmを目処に調整してください。
- 位置が決まったら切り込み深さ調整ツマミネジをしっかりと締め付けてください。

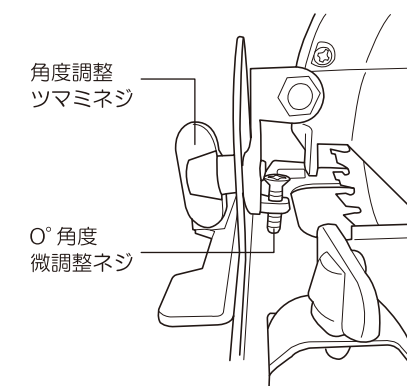
Ⓢ工場出荷時は切り込み深さが最大になっています。この状態で切断した場合、特に薄くて幅広な加工材ですと材がたわんでノコ刃を押し付けモーターへ過度な負担がかかりますので、切断する材料に合わせて適切な切り込み深さに変えてください。



### ■ 傾斜角度の調整

- 前後2か所の角度調整ツマミネジをゆるめるとベースの傾斜角度を0°～45°の間で調整できます。位置が決まったら角度調整ツマミネジをしっかりと締め付けてください。

Ⓢ傾斜角度目盛は目安です。正確な角度が必要な場合は分度器や自由スコヤを使用して不要な材料で試し切り確認をしてください。

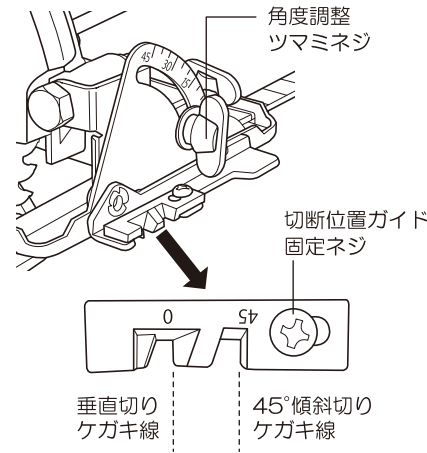


### ■ 0°角度微調整ネジについて

- 本機は傾斜角度0°位置の微調整ができる構造になっております。工場出荷時に角度調整はしておりますが、角度がズレた時は調整ネジを回して微調整を行ってください。

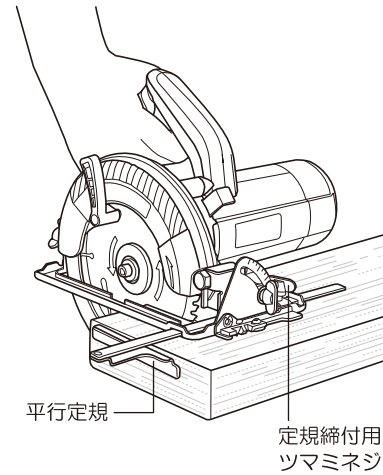
### ■切断位置ガイド

- 垂直切り(ノコ刃傾斜角度が0°)をするときは切断位置ガイドの0の溝にケガキ線を合わせてください。
  - 45°の傾斜切りをするときは切断位置ガイドの45の溝にケガキ線を合わせてください。
- ☞切断位置ガイドは切断位置ガイド固定ネジをゆるめて微調整をすることができます。本機を初めて使用する際は事前に調整してからご使用ください。



### ■平行定規の使い方

- 同じ幅で切断するときは付属の平行定規をご使用ください。
  - 平行定規はベース横から差し込んで定規取付用ツマミネジで固定できます。
  - 左右どちらからでも取付けられます。
  - 使用時は加工材の側面に平行定規を添わせながら切り進めてください。
- ☞この平行定規は簡易的な物ですので正確な作業が必要な時は市販の丸ノコガイドをご使用ください。



### ご使用方法

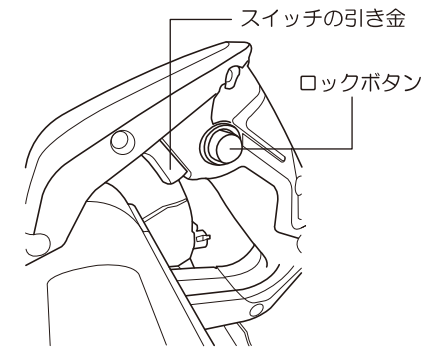
#### ⚠ 警告

- 作業中は必ず保護メガネを着用ください。また粉じんの多い作業では保護マスクを着用してください。
- 作業時は軍手など手袋を着用しないでください。回転する刃に巻き込まれると思わぬけがの原因となります。
- ノコ刃や付属品のセットは正確に取り付けしてください。確実にセットされていないと、作業中にはずれたり、思わぬけがの原因となります。
- ノコ刃が加工材に触れる直前や、ノコ刃の押え込みが発生した場合にはキックバックが発生します。衝撃により手を離さないようしっかり保持してください。
- 起動中はノコ刃に手を触れないでください。大変危険です。
- 本機を連続回転させたまま放置しないでください。思わぬ事故の原因となります。
- 切断する材料の中に異物がないか、材料の下に障害物がないかを確認してください。異物や障害物があると、刃こぼれだけでなく事故の原因となります。
- 安全カバーを外したり、刃が露出したまま固定しないでください。また使用前に安全カバーがスムーズに動くことを確認してください。
- ベースが密着しない加工材(丸太など表面が平らでは無いもの)の切断はしないでください。
- 作業直後のノコ刃、材料、切り屑が熱くなっています。火傷の恐れがありますので、直ぐには触らないでください。
- 作業時はノコ刃をこじったり、本機を強く押し過ぎないでください。本機のモーターに強い負荷がかかり故障の原因となります。

### ■スイッチの操作

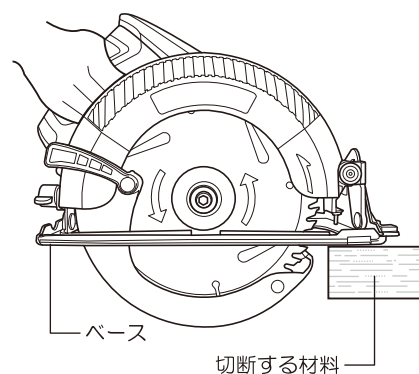
- スwitchの引金を引くとスイッチが入りノコ刃が回転します。離すとスイッチが切れ、同時にブレーキが働きノコ刃がストップします。
- スwitchの引金を引いたままロックボタンを押すとスイッチが引いた状態で固定されるのでスイッチを引き続けることなく切断作業に集中することができます。ロックボタンを解除させるときはその状態でもう一度引金を引いてください。

☞本機はスイッチを切ると同時にブレーキがかかりノコ刃の回転が止まります。その際に反発力が発生しますのでしっかり保持してください。



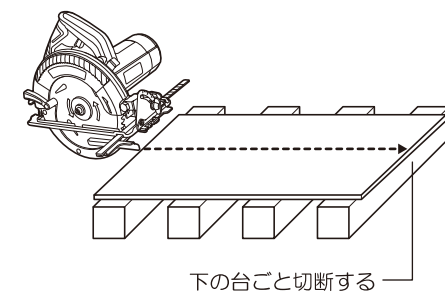
## ■切断方法

- 切断する材料には事前にケガキ線を引いておいてください。
  - 切断する材料を安定した台に置き、作業中に動かないようにクランプやバイスで確実に固定して下さい。
  - 切断する材料の厚さに合わせて切り込み深さを調節してください。
  - 切断する材料にベースの先端を乗せ、ケガキ線に切断位置ガイドを合わせます。ノコ刃が材料に触れない位置でスイッチの引金を引いてノコ刃を回転させたら、そのままケガキ線に切断位置ガイドを合わせつつ前方に押し出しながらゆっくりと切り進めてください。
  - 安全カバーは切断時以外はノコ刃が露出しないように刃を覆っており、切り進めるとともに加工材に押されて自然に開いていきます。
- ☞ご使用前に安全カバーがスムーズに動くことをご確認ください。また、ノコ刃が露出した状態(安全カバーを外したり固定した状態)では絶対に使用しないでください。
- 加工材の厚さに適した切り込み深さに調整すること、切り進めるスピードを一定に保つこと、加工材がたわまないよう水平を保つことがモーターに負荷をかけず切断面をきれいに仕上げるコツです。

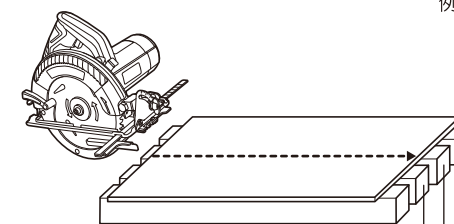


## ■切断材の固定について

- コンパネ等の幅広な加工材を切断をする際、切断した加工材の重みによりノコ刃の押え込みが発生します。それによりノコ刃の回転が遅くなると切断面が汚くなるだけでなく、モーターに負荷がかかり故障の原因となります。このような状況を防ぐためにも右図例のように加工材が常に安定して平面を保つように台を設けてください。
- 加工材の切り落とし側が大きい時は切り落とし側にも台を設けてください。

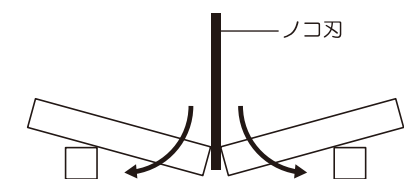


例1



例2

- 台が不十分だと、切り進めるうちに右図のように加工材のバランスが崩れてのこ刃を両側から押さえ付ける形になってしまいます。



加工材の傾きによりノコ刃が押さえられる

## ■合板を切断するときは

- ☞コンパネ等の合板は繊維方向が交互になるように板同士を接着されているため見た目以上に切断時の抵抗が掛かります。工場出荷時の切り込み深さのままでは負荷が掛かりすぎてモーター焼け等故障の原因となりますので、必ず切り込み深さを板厚+5mmに調整してから使用してください。

## 保守、点検

### ⚠ 警告

- 保守、点検、部品の交換では必ずスイッチを切り、プラグを抜いてください。不意の起動によりけがの原因になります。

### ■カーボンブラシの交換

- 本機は消耗品のカーボンブラシを使用しており、摩耗して短くなった場合には交換が必要です。短くなった状態でそのまま使用を続けるとモーター焼けの原因となります。

①モーターカバーを固定している2本のネジを外してカバーを外してください。

②カーボンブラシは接続端子とカーボンブラシ固定バネで本機に固定されていますので、まずカーボンブラシ固定バネを下にずらします。

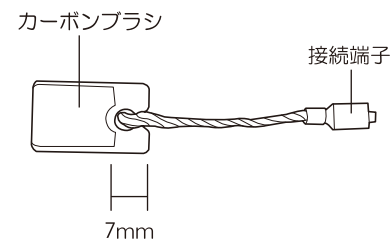
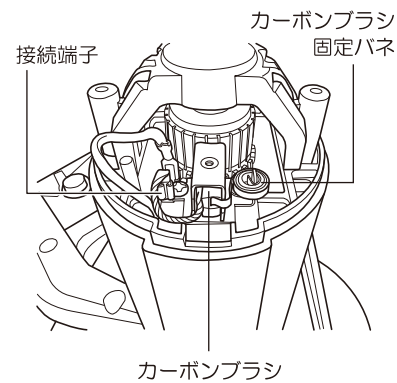
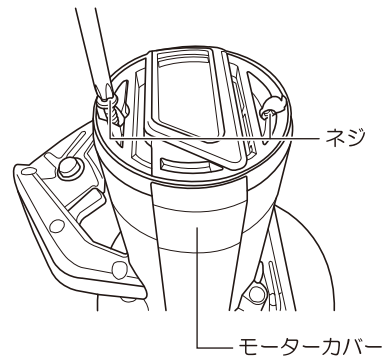
☑市販のマイナスドライバー等を使用してください。

③次に接続端子を引き抜いてカーボンブラシを取り外します。

☑接続端子が抜けなときは市販のラジオペンチ等を使用してください。

④2カ所あるカーボンブラシを確認してどちらかが7mm以下に摩耗していたら交換のタイミングです。交換は必ず2カ所同時に行ってください。

☑交換の際は必ず本製品専用のカーボンブラシをご使用ください。



### ■使用後の手入れ

- 各部のネジがゆるんでいないか、定期的に点検をしてください。ゆるみがある場合には締め直してください。
- 本体は、乾いた柔らかい布、石けん水を付けた布などで拭きとり、汚れを落としてください。☑シンナーなど石油類などでの清掃、又、水洗いは絶対しないでください。

### 別売品について

- 別売品については本製品ご購入の販売店にてご注文をお願いします。

品名	ACCS-147/ACCS-165用カーボンブラシ
JANコード	4954008991876