

部材表

サイクルハウス 2台用

【2206】

*裏面『安全上のご注意』を先にご確認ください。 **寸法** 間口 94 cm 奥行 180 cm 高さ 157 cm
【約寸】

No.	品名	数量	規格	形状	No.	品名	数量	規格	形状
①	前後ベース用パイプ	2	19.1φ 89 TTcm		⑨	樹脂ジョイント	2	BJ-7	
②	横ベース用パイプ	4	19.1φ 87 TTcm		⑩	樹脂ジョイント	2	BJ-29	
③	脚用パイプ	6	19.1φ 103 TTcm		⑪	樹脂ジョイント	1	BJ-28	
④	横通し用パイプ	4	19.1φ 87 TTcm		⑫	絞りリング	4	19φ用	
⑤	アーチ用パイプ	6	19.1φ 74 ATTcm		⑬	ケーブルタイ	1袋	(60本入り)	
⑥	天井横通し用パイプ	2	19.1φ 87 TTcm		⑭	U字杭	4	10×24 mm cm	
⑦	樹脂ジョイント	4	BJ-5		⑮	天幕	1		
⑧	樹脂ジョイント	6	BJ-9		⑯	前幕・後幕	各 1		

TT: 端末加工したパイプ

必要な工具



プライヤー
部品の取付けに



はさみ
Rバンド切り
部品袋開封に



ゴムハンマー
樹脂ジョイントと
パイプの差込みに



セットハンマー
U字杭の
打込みに



スケール
(寸法計測用)

替幕

(天幕・前幕・後幕)

は、単品販売しております。

替幕(天幕・前幕・後幕)のお求めは本商品をお買い求めいただきました販売店様か、弊社サイクルハウスをお取扱いいただいております販売店(ホームセンター・オンラインショップ)様から、お問合せ、ご注文いただけます。

サイクルハウス2台用と
サイクルハウス SN-3型は、

同じ骨組寸法になりますので
替幕(前幕、天幕、後幕)は
共通でお使いいただけます。



製造 南榮工業株式会社
発売元



安全上のご注意

この「安全上のご注意」では、お客様や人々への危害や財産への損害を未然に防ぎ、本製品を安全にご使用頂く為に守って頂きたい事項を示しています。ご使用になる前に、この「安全上のご注意」をよくお読みになり、内容をご理解の上、正しく安全にご使用頂きますようお願い致します。

警告

この項目の内容は「人が死亡または重傷^{*1}を負う可能性が想定される内容」を示しています。

※1「重傷」とは、失明・けが・やけど(高温・低温)・感電・骨折・中毒などで後遺症が残るもの、または治療に入院や長期通院を要するものを指します。

禁止 固定を行わない設置

弊社取扱製品は、設置にはすべて「支柱の埋込」または「ベースに鉄筋杭やアンカーの打ち込み」による固定が必ず必要となっております。固定を行わずに置くだけの設置をすると、強風時などに倒壊・吹き飛ばされるなどの事故の原因となります。必ず固定して設置してください。

置いただけの設置は絶対に行わないでください。

また、設置場所がコンクリート・アスファルトまたはタイル等の場合や設置場所の地面が固く締まっている場合、アンカーを打つ場所に、先に下穴を開ける必要があります。これらの場所に固定用アンカーの下穴を開ける場合は、振動ドリルなどの工具が必要になります。こういった工具をお持ちでない場合は、お近くの工務店、エクステリア業者等にご相談して設置をしてください。

禁止 建物の屋上・テラス・ベランダ等の高い場所への設置

これらの場所は固定が行えないだけでなく、強風が吹いた場合、製品が落下したり吹き飛ばされたりして、人が死亡または重傷を負ったり、周囲に損害を与えるおそれがあります。このような場所には絶対に設置しないでください。

禁止 風が強い場所への設置

強風(ビル風・川風・海風・高い場所等)にさらされる場所を避けて設置してください。このような場所では周囲よりも強く風が吹くことがあり、思わぬ損傷を受け、事故につながるおそれがあります。また、設置場所によっては、付属の固定クイでは、強度が不足する場合がありますので別途補強を行って設置してください。

禁止 積雪・落雪がある場所への設置

豪雪地帯のような毎年積雪のある場所では、雪の重さによって製品が損傷(シート・ネットが破れる・倒壊等)するおそれがあります。また、屋根など高い所から雪が落ちる場所へ設置すると、落下した雪の重さに耐え切れずに製品が損傷・倒壊するおそれがあります。

禁止 傾斜地・凹凸のある場所・軟弱な地盤の場所への設置

傾斜のない平坦な場所に設置してください。傾斜地・凹凸のある場所には安定して設置できません。また、地盤が軟弱なところでは、固定を行えない為設置できません。

禁止 火の影響を受ける場所への設置

焼却炉の付近等、火気の近くには設置しないでください。

禁止 幹線道路・線路の付近への設置

強風が吹いた場合に付近の自動車や列車に衝突して重大な損害を与えるおそれがあります。

禁止 変電所・高圧電線付近への設置

強風が吹いた場合、吹き飛ばされた部材が電気施設に重大な損害を与えるおそれがあります。

禁止 その他危険な場所への設置禁止

上記以外でも危険があると思われる場所には絶対に設置しないでください。

禁止 悪天候時の設置・補修作業

悪天候時の組立・補修作業を行わないでください。災害の原因となるおそれがあります。

禁止 素手での設置・補修作業

組立・補修作業を行う時は、安全の為必ず手袋をはめて作業をしてください。

禁止 シートを張る作業について

弊社製品本体のベースを固定してから、シート・ビニール・ネット等を張ってください。ベースを固定せずにシート・ビニール・ネット等を設置すると本体が移動することで、シートやヒモが緩むなどの理由で、製品が損傷し事故の原因となるおそれがあります。

禁止 目的外の使用禁止

弊社取扱製品は各製品の使用目的を守ってご使用ください。他の用途には絶対に使用しないでください。特に子供の遊び場等には絶対に使用しないでください。

禁止 火気禁止

弊社取扱製品の付近や内部では絶対に火気(コンロ・石油ストーブ・バーナー・溶接機等)を使用しないでください。パイプ車庫前後幕付きご使用の場合は、前幕を開けるなどして換気を十分に行い、マフラーがシートに近づきすぎないようにご注意ください。

禁止 危険物の貯蓄禁止

危険物(可燃物・劇物・薬物・毒物・ガソリン・ガスボンベ・シンナー・塗料等)を保管しないでください。また、これらの危険物を積載した状態での車両の保管もおやめください。

禁止 換気に注意

内部でエンジンのアイドリングを行わないでください。一酸化炭素中毒のおそれがあります。また、揮発性の薬品やガス等を使用しないでください。内部で発電機やポンプ等、エンジンを使用した場合、送風機等を使い、換気を必ず行ってください。

注意

この項目は「人が傷害^{*2}を負う可能性が想定される内容や、物的傷害^{*3}の発生が想定される内容」を示しています。

※2「傷害」とは、治療に入院や長期通院を要さないけが・やけど(高温・低温)・感電等を指します。

※3「物的損害」とは家屋・家財及び家畜・ペットにかかわる拡大損害を指します。

注意 パイプに物を掛けない。

構造材のパイプに物を掛けたり、ぶら下がったり、物を吊るす等余計な力・重量を加えないでください。

注意 操作に関するご注意

開閉できる幕がある場合は、車の出し入れ時以外は必ず閉めてください。幕が開いていると、風に吹かれて車庫内部の車を金具等で傷つける恐れがあります。

注意 強風の場合

強風時は天気情報などを参考に、前もってシート・ビニール・ネット等は外し、まとめてロープ等で骨組みに止めてください。シート・ビニール・ネット等をそのままにしておくと、破損したり、フレームに損傷を与える恐れがあります。台風等で災害が予想される時は、パイプ車庫・パイプ倉庫・ビニールハウス・ゴルフ練習ネット等、固定して設置してある場合でも、シート・ビニール・ネット等を外し、畳んで収納してください。

注意 雪が降っている場合

雪が積もった場合は、随時雪降ろし作業を行ってください。シート上に雪が積もっている場合は、雪の重さで倒壊する危険がありますので、内部には絶対に入らないでください。内部に入る前に、必ず雪降ろしを行ってください。

注意 仕様変更

商品改良の為、仕様を予告なく変更することがあります。

メンテナンス(保持管理)について

弊社取扱製品はいくつかの点を定期的にメンテナンス(保持管理)を行う必要性があります。長期間メンテナンス(保持管理)を行わずに使用を続けると不調の原因となる場合があります。製品を設置された後は、危険防止措置を含むメンテナンス(保持管理)をお客様の責任において行ってください。

注意 アンカー・固定ひもの点検

弊社取扱製品を固定しているアンカーがぐらついたり抜けている箇所がないか、また固定ひもが切れたり、緩んだりほどけている箇所がないか、定期的に確認してください。アンカーや固定ひもに問題を見つけた場合は、早めに補修を行ってください。放置すると、シート・ビニール・ネット等が強風時に飛ばされる恐れがあります。

注意 シート・ビニール・ネットの点検

弊社取扱製品のシート・ビニール・ネット等に破れたりほつれたりしている箇所や、裂けている箇所がないか定期的に確認してください。シートの破損を放置すると、破損箇所が大きく広がったり、シート・ビニール・ネット・フレームに悪影響を与える恐れがあります。

注意 降雨後のお手入れ

雨が降った後などシートに水がたまった場合は、シート上に水がたまらない様に、シートをピンと張るように張り直してください。水がたまったままにすると、フレームが倒壊する原因になる恐れがあります。

注意 交換用部材の発注について

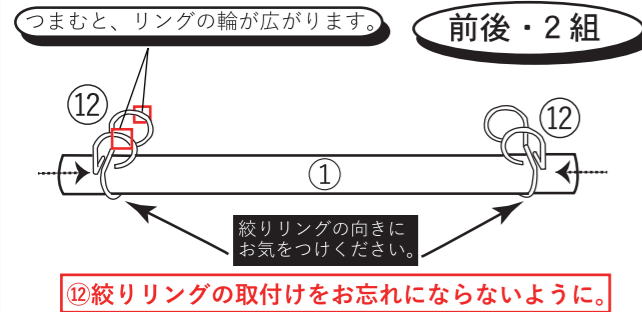
交換用シート等のご注文は、それぞれの型番でご注文ください。部材の型番は、部材表・組立説明書に記載してありますので大事に保管してください。

サイクルハウス 2台用

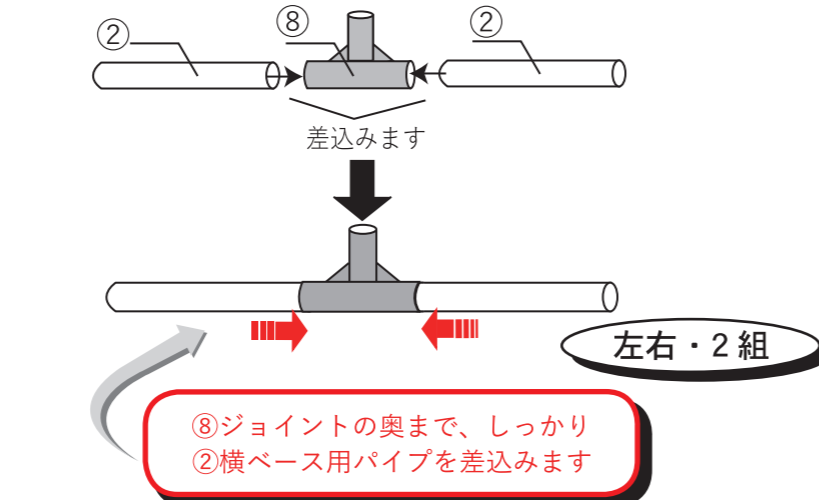
組立説明書 [2206]

この度は、弊社商品をお買い上げいただき、誠にありがとうございます。
正しく使用していただくことで、長持ちしますので、本品を組立てる前に部材表の裏面、『安全上のご注意』をお読みください。

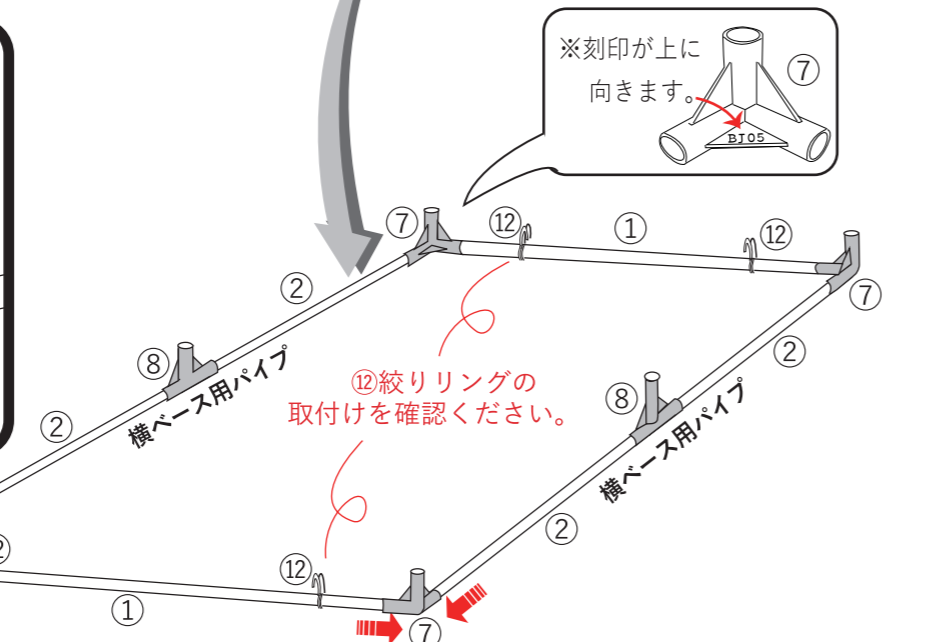
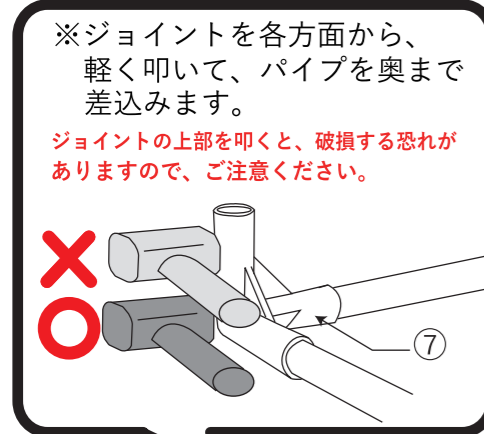
1 前後ベース用パイプを2組、組立てます



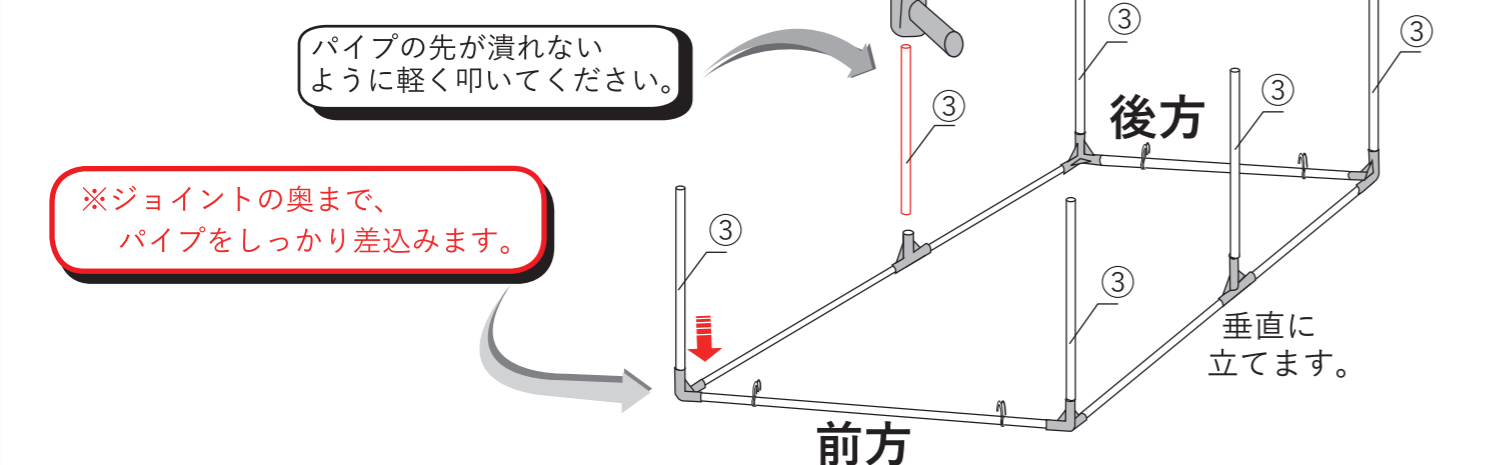
2 横ベース用パイプを2組、組立てます



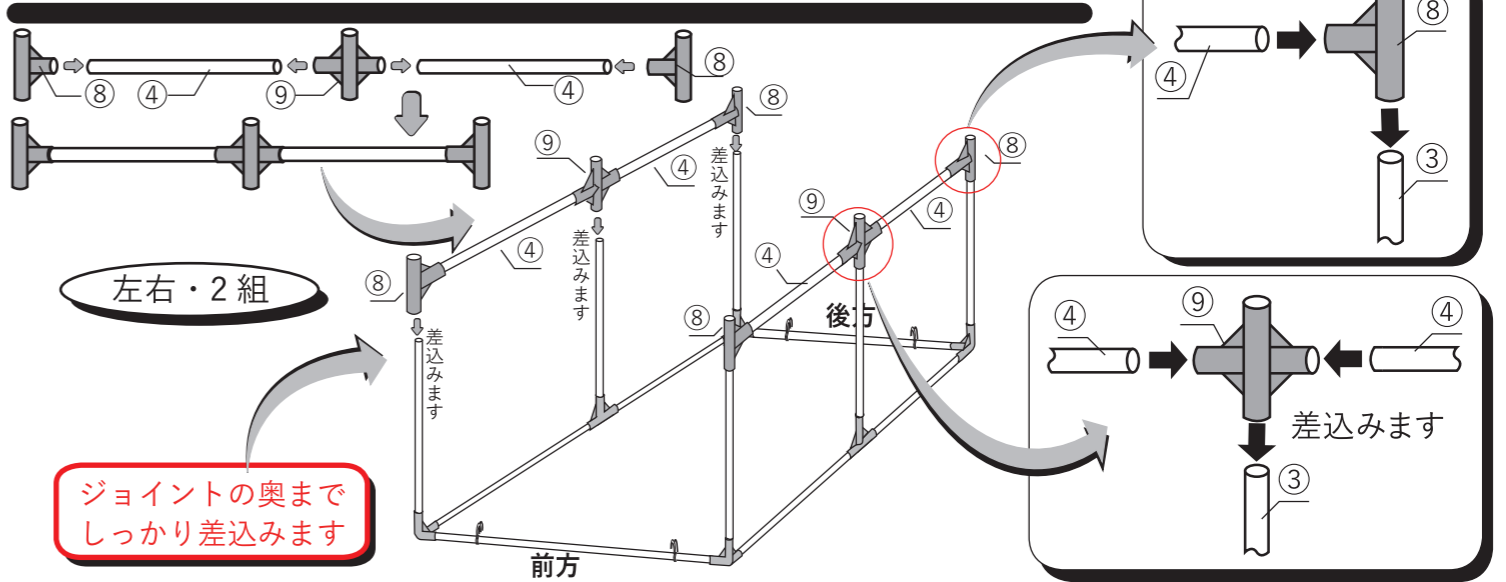
3 組立てた各ベースパイプを、⑦ジョイントで組立てます



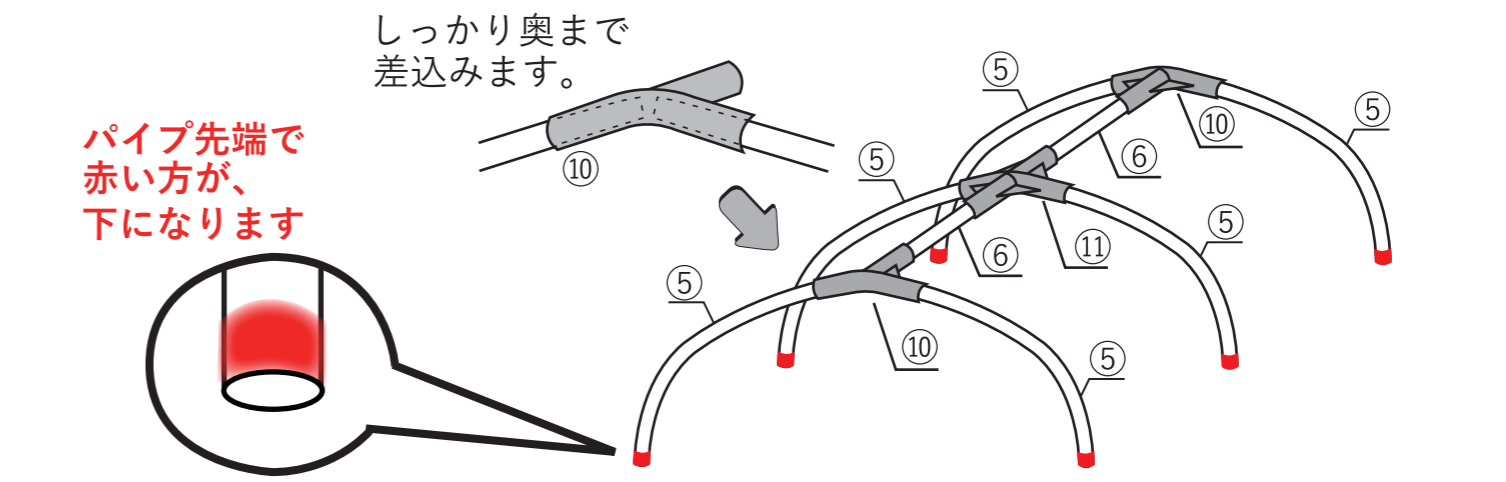
4 ③脚用パイプを⑦⑧ジョイントに差込みます



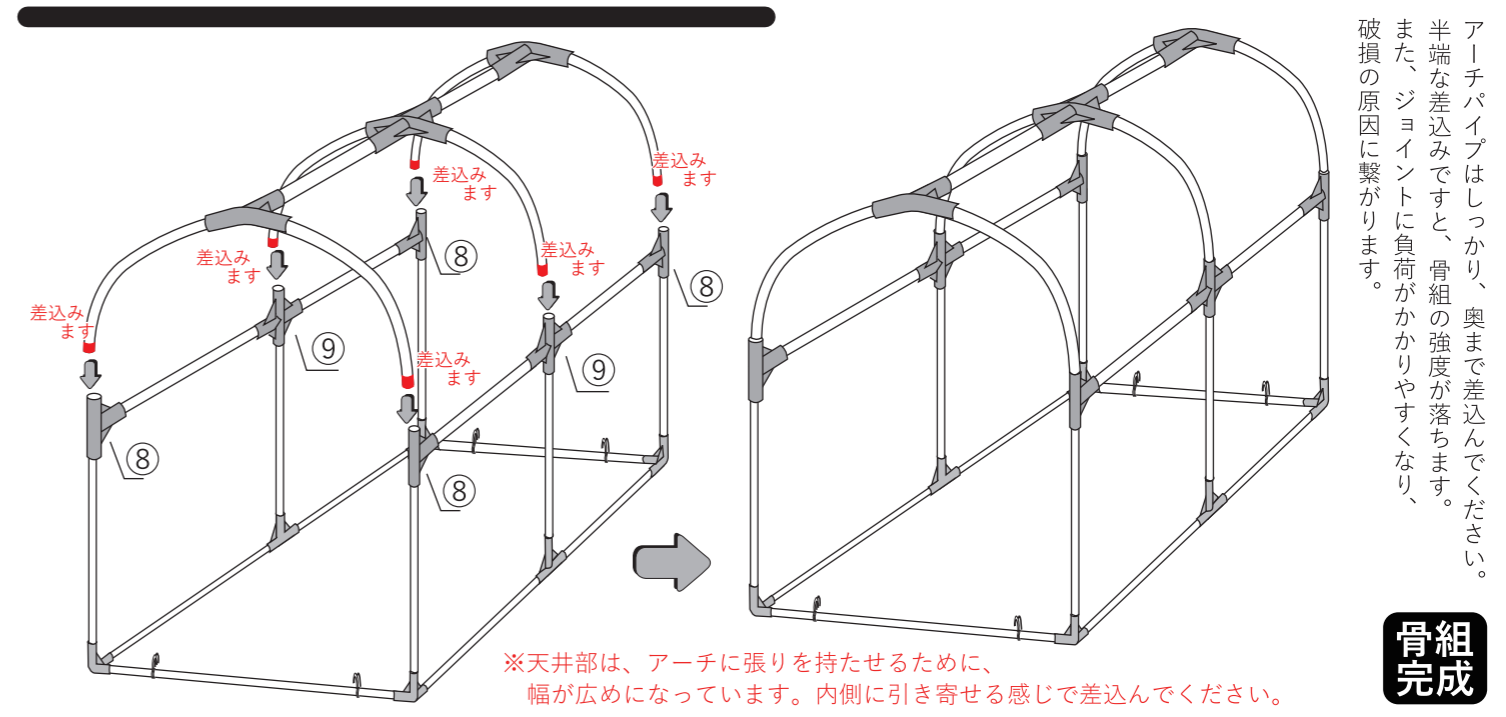
5 各ジョイントと④横通し用パイプを組立て、③脚用パイプに差込みます



6 ⑤アーチ用パイプ・⑥天井横通し用パイプを、⑩⑪ジョイントに差込み、天井部を組立てます



7 天井部を、⑧⑨ジョイントに差込み、組立てます

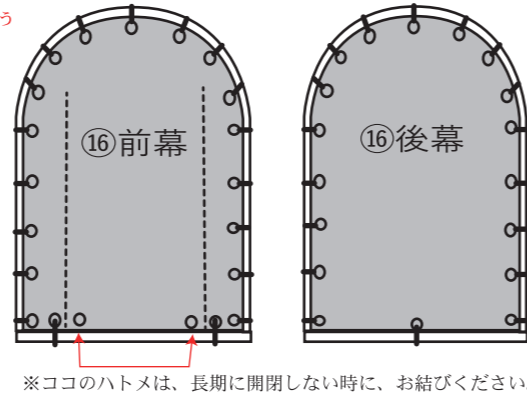
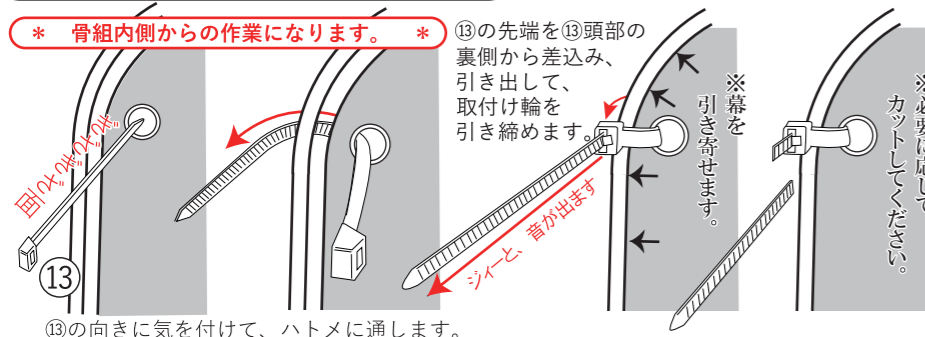


アーチパイプはしっかり、奥まで差込んでください。
半端な差込みですと、骨組の強度が落ちます。
また、ジョイントに負荷がかかりやすくなり、
破損の原因になります。

7 ⑬前幕・後幕を⑬で取付けます

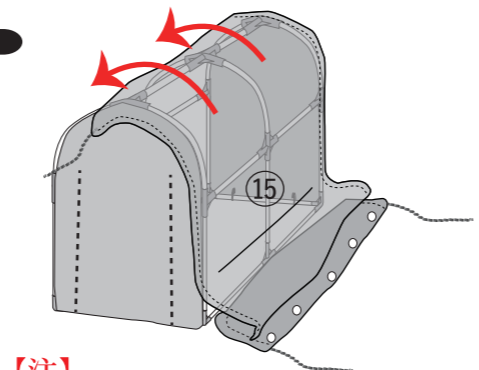
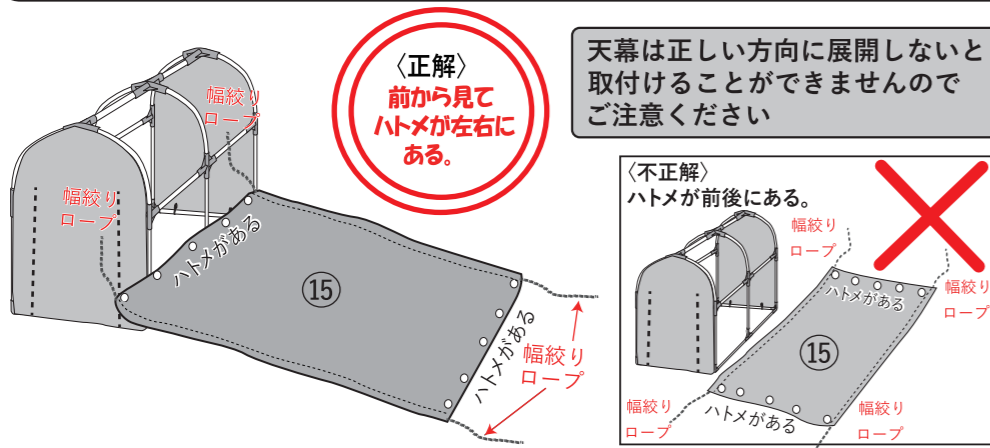
【注】カッター等をご使用の際は、お怪我をされないようお気をつけください。又、シートを傷つけたり、切らないようにお気をつけください。

* 骨組内側からの作業になります。 *



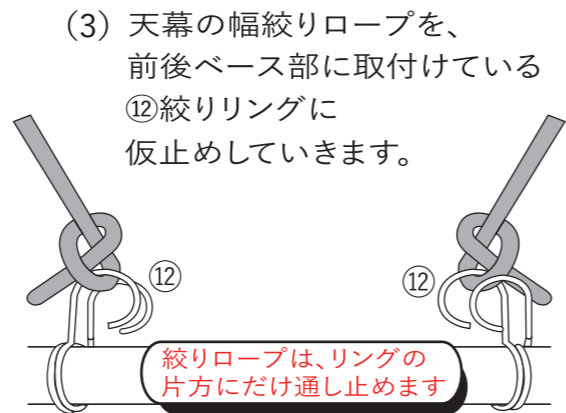
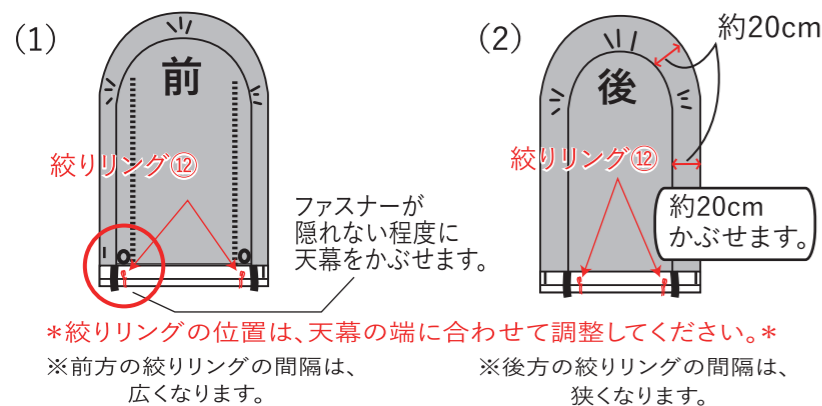
※ココのハトメは、長期に開閉しない時に、お結びください。

8 ⑮天幕を広げ、設置方向を確認して、骨組に被せてください

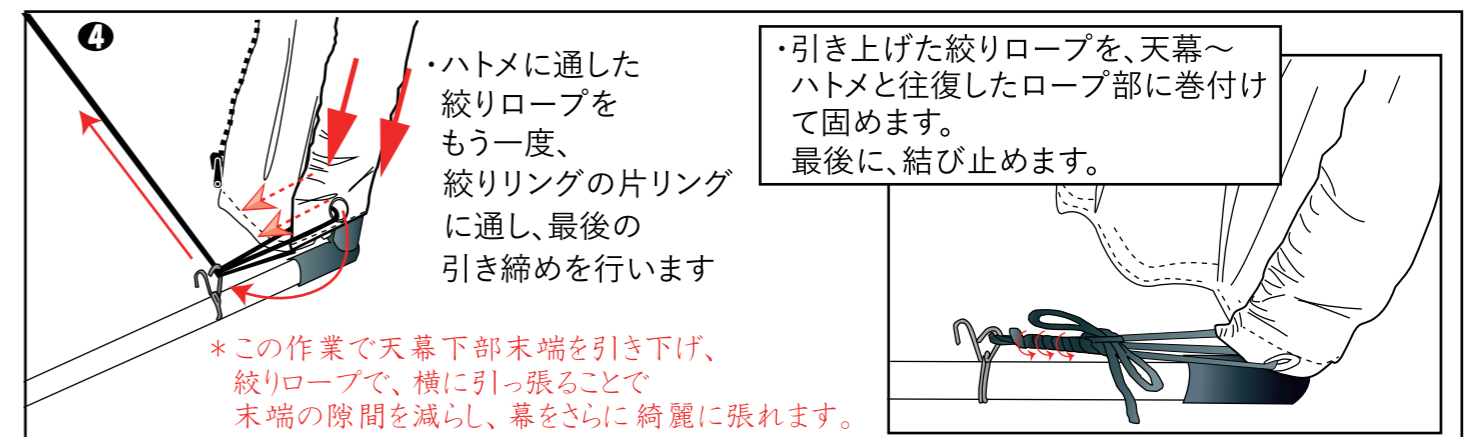
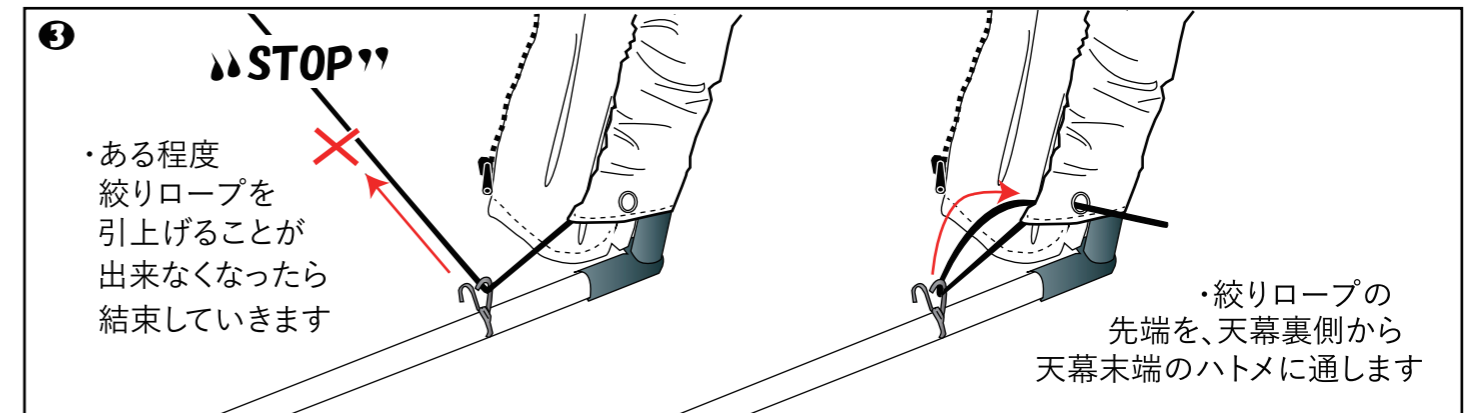


【注】
○周辺を整理して、シートにキズなどがつかないようにご準備ください。
○シートを引きずらないようお気をつけください。
○風の強いときは作業には適していません。

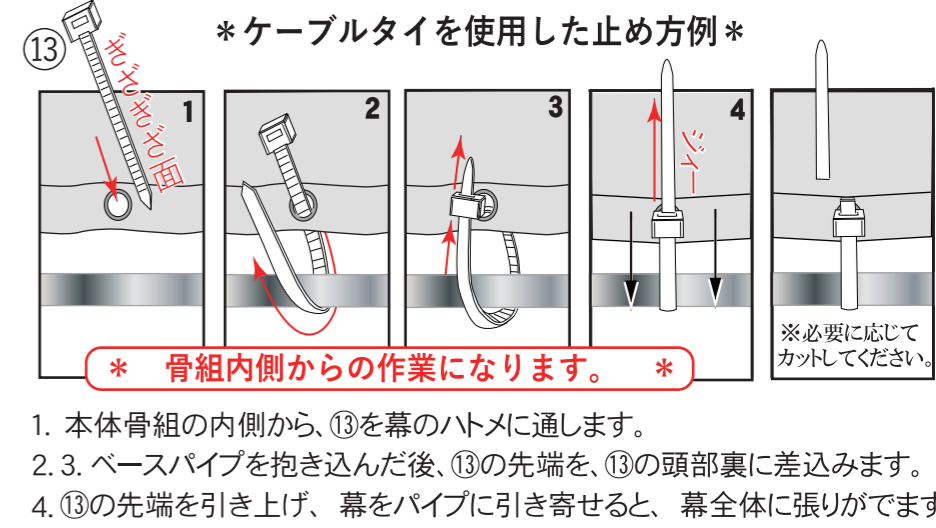
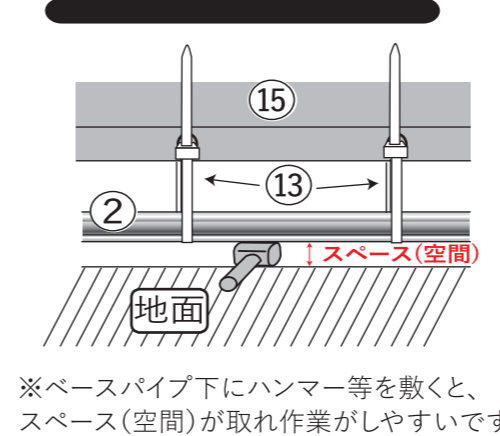
9 ⑮天幕の位置を調整し、仮止めします



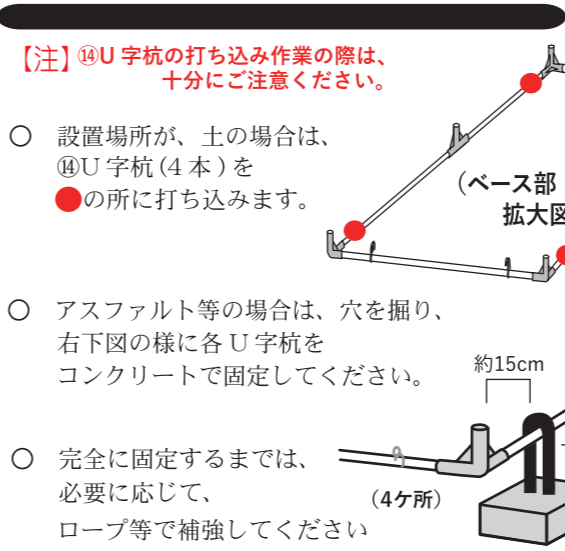
絞リロープは、リングの片方にだけ通し止めます



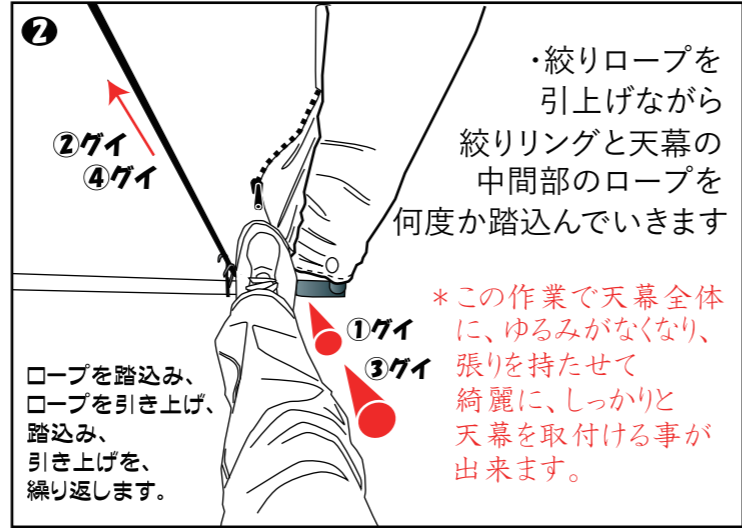
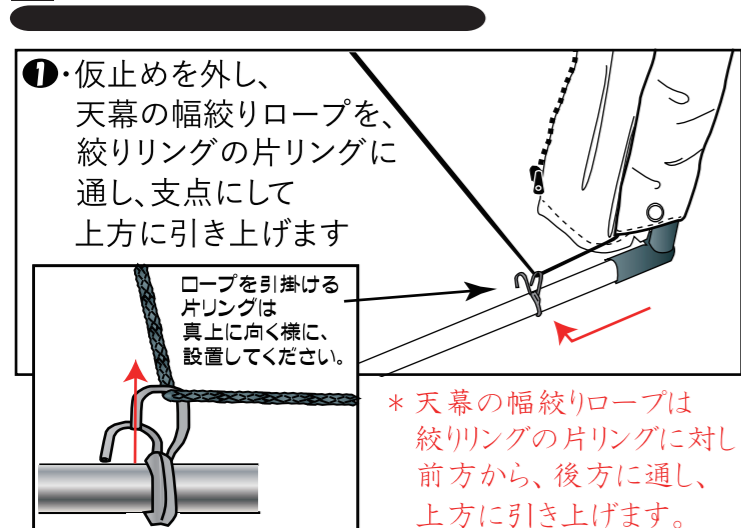
11 ⑮天幕の左右のハトメを、⑬でベース部と結び付けます



12 本体の固定と、取扱いにしまして



10 ⑮天幕を、固定していきます



前幕開閉時の取扱い
ファスナーを開ける際は、引手を持ち、スライダーを動かしてください。片手は片幕をにぎり、操作してください。

幕生地を持ち、引っ張る感じで幕をひろげて、スライダーを移動させると、スライダー部に大きな負担をあてます。スライダーは金属部品ですが、スライダー横部分に大きな負担がかかり、結果、スライダーの口幅が広がっていき、エレメントを閉じる力を失います。また、分解するおそれもありますので、左図の行為は行わないでください。