

# 取扱説明書

**INVENT**  
インベント

## 両袖机 TKG-DD147 (W1400)

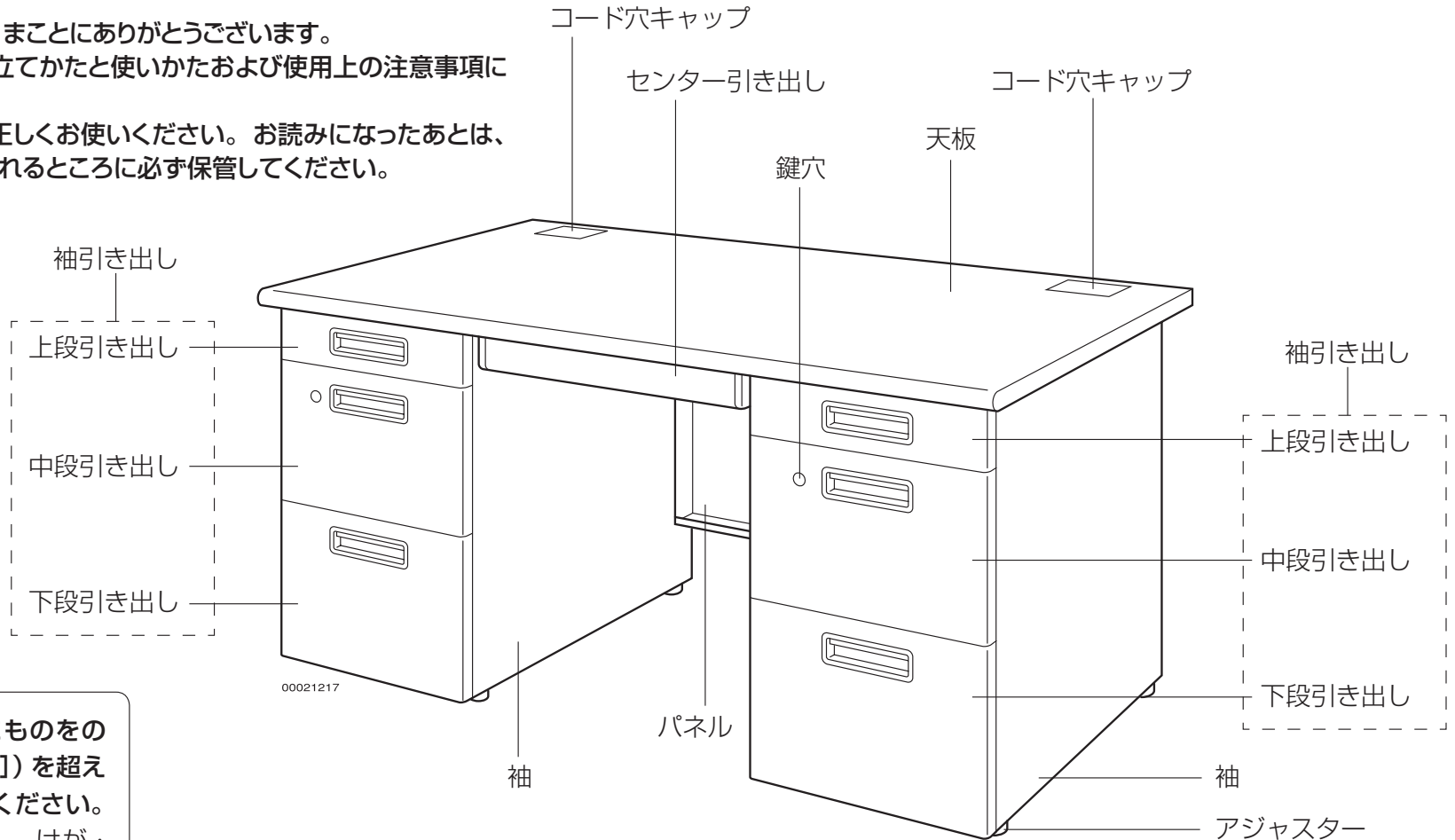
このたびはお買い上げいただき、まことにありがとうございます。  
この説明書は、この製品の組み立てかたと使いかたおよび使用上の注意事項について記載しています。  
ご使用前に、よくお読みの上、正しくお使いください。お読みになったあとは、お使いになる方がいつでも見られるところに必ず保管してください。

### もくじ

	ページ
1. 安全上のご注意	②
2. 未永くご使用いただくためのご注意	③
3. 組立説明	④
4. 使いかた	⑪
5. 配線のしかた	⑪
6. お手入れのしかた	⑫
7. 故障かな?と思ったら (不調診断)	⑫

### △注意

天板の耐荷重 (全面に均等にものをのせた場合: 1470N [約150kgf]) を超えて、天板にものをのせないでください。天板がたわんでものが落下し、けが・破損・故障・変形の原因になります。



TKG-DD147 (W1400)

# 1.安全上のご注意

ここに書かれた注意事項は、あなたや他の人への危害や損害を未然に防ぐためのものです。いずれも安全にお使いいただくための重要な内容ですから、必ずお守りください。

**⚠警告** 取り扱いを誤ると、死亡または重傷を負う可能性があります。

**⚠注意** 取り扱いを誤ると、軽傷を負うかまたは、物的損害が発生する可能性があります。

## ⚠警告

●コンセントがある場合、コンセントに接続する機器は、定格消費電力合計が1500W以内で使用してください。

これを超えると、異常発熱して火災の原因になるおそれがあります。

●お客様で、解体や移設・レイアウト変更をしないでください。

組立施工が不十分ですと、破損や転倒によりけがをする原因になります。必ずお買い上げの販売店にご相談ください。

●棚板、引き出しに収納するときは、バランスよく収納してください。

上段や手前に偏った収納をすると、転倒によるけがのおそれがあります。

●引き出しがある製品では、引き出しは、一段ずつ引き出してください。

同時に二段以上引き出すと、転倒のおそれがあります。

●製品を廃棄するときは、焼却しないでください。

有害ガスが発生するなど、周囲に危険をおよぼす原因になります。

製品を廃棄するときは、専門業者に依頼するか、お買い上げの販売店にご連絡ください。

## ⚠注意

●コンセント、電源プラグ、コードがある場合は、以下の内容を守らないと、感電やショート・火災の原因になります。

●温度・湿度の高い場所では使用しないでください。

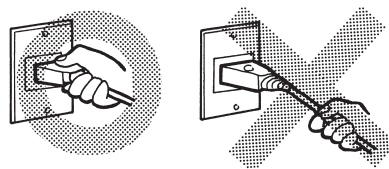
●ぬれた手で電源プラグの抜き差しをしないでください。

●電源プラグは、刃の根元までしっかり差し込んでください。

●電源プラグに、ホコリが付いた状態で使用しないでください。

●コンセントの差し込み口に、異物やゴミが入らないようにしてください。

●電源プラグは、必ずプラグを持って抜いてください。



●暖房器具など火気を近づけたり、熱風を当てないでください。

●コンセントや配線に水がかからないように注意してください。

●コンセントや配線に洗剤や殺虫剤をかけないでください。

●コードを止め金などで固定して使用しないでください。

●コードをたばねて使用しないでください。

●コードの上に重いものをのせたり、はさみ込んだりしないでください。

●コードを敷物の下にして使用しないでください。

●コードを無理に引っ張ったり、曲げたり、ねじらないでください。

●コードが傷ついたままで使用しないでください。

●コンセントが破損したり、外れかけた状態で使用しないでください。

●お手入れの際は、必ず電源プラグをコンセントから抜いてください。

●コンセント部やプラグ部などの分解や改造をしないでください。

●コードをワゴンなどで踏み付けしないでください。

●ロッカー用オプションのコンセントを取り付ける場合、各コンセントの電源プラグの接続は、ベース内で行ってください。

●健康に影響をおよぼすことが考えられますので、以下の内容を守って使用してください。

●この製品を購入された当初は、化学物質の発散が多いことがありますので、しばらくの間は換気や通風を十分に行ってください。

●この製品をご使用になる室内が著しく高温多湿(温度28℃、相対湿度50%超が目安)になる場合は、窓を閉め切らないようにするか、強制的に換気を行ってください。

●運動具や乗物がわりに使ったり、ゲームなどの遊びに使用しないでください。(特にお子様にご注意ください。)

転倒や破損により、けがをする原因になります。

●使用していないボルト穴や取付穴に指を入れないでください。

(特にお子様にご注意ください。)

けがをする原因になります。●製品の上に立ち上がったり、腰を掛けたりしないでください。また、もたれかかったり、ぶら下がったりしないでください。

(特にお子様にご注意ください。)

転倒や転落により、けがをする原因になります。

●床に傾斜や段差のある、不安定な場所では使用しないでください。

転倒によるけがの原因になります。

●製品と収納物の重量に耐えられない場所には、設置しないでください。

転倒によるけが・破損の原因になります。

●アジャスターがある製品を設置する際は、本体の水平を保つようにアジャスターで調節してください。

前傾した状態で設置すると、扉が開いたり、引き出しが流れ出たり、本体が倒れてきて、けがをするおそれがあります。

●専用のオプションパーツ以外は取り付けしないでください。

落下によるけがや破損の原因になります。

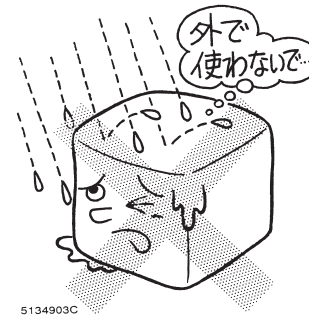
## 1.安全上のご注意

- 可動部(引き出しや配線カバーなど)のすきまに手や指を入れないでください。けがの原因になります。
- 引き出しがある製品は、引き出しを引き出した状態で、上から押さえたり、重いものをのせないでください。本体の倒れや引き出しの破損によるけがの原因になります。
- 引き出しがある製品は、引き出しを引き出せなかったり、引き出している途中で止まった場合は、無理に引き出さないでください。破損によるけがの原因になります。
- 施錠付きの製品には貴重品を入れないでください。簡易施錠ですから、工具などによる破壊には耐えられません。
- 扉や引き戸、引き出しを施錠するときは、すべての扉や戸、引き出しが完全に閉まっていることを確認してから施錠してください。扉や戸、引き出しが少しでも開いていると、キーが回っても施錠されない場合があります。
- のせるものが、天板からはみ出さないようにしてください。ものが落下して、けがをするおそれがあります。
- 可動部に注油しないでください。油がたれて床や衣類を汚す原因になります。
- コードダクト、コード受けにかばんなどを引っ掛けしないでください。落下によるけがや破損の原因になります。
- 移動させるときは、のせているものをすべて取り除いてから行ってください。のせているものが落下して、けがをするおそれがあります。
- 製品の分解や改造はしないでください。けがや故障の原因になります。
- ストーブなど火気を近づけて使用しないでください。やけどや火災の原因になります。
- 乱暴な取り扱いや用途以外の使用はしないでください。けがや故障・破損の原因になります。
- キャスターがある製品は、移動するとき以外はキャスターのストッパーをロック位置にしてください。(転倒防止キャスターは除く。)転倒などにより、けがをするおそれがあります。
- 扉や引き戸、引き出しの開閉はゆっくり行ってください。ストッパーの乗り越えや破損によって引き出しが抜け落ち、けがをするおそれがあります。手や指をはさむおそれがあります。
- ボルトやネジがゆるんだままで使用しないでください。本体の変形・破損や転倒により、けがをする原因になります。早めに締め直してください。
- 溶接外れやリベットのゆるみ、アジャスターやキャップ類の欠落など、異常を発見したときは、直ちに使用を中止して、お買い上げの販売店にご相談ください。そのまま使用していると、製品の破損により、けがをするおそれがあります。

- 製品に貼ってあるラベルは、絶対にはがさないでください。誤った使いかたや事故を防止するためのもです。ラベルがなくなったり、はがれたときは、当社から取り寄せ、正しい位置に貼ってからご使用ください。
- この製品を他の人が使用するときは、この取扱説明書をよく読んでから使用するようにご指導ください。

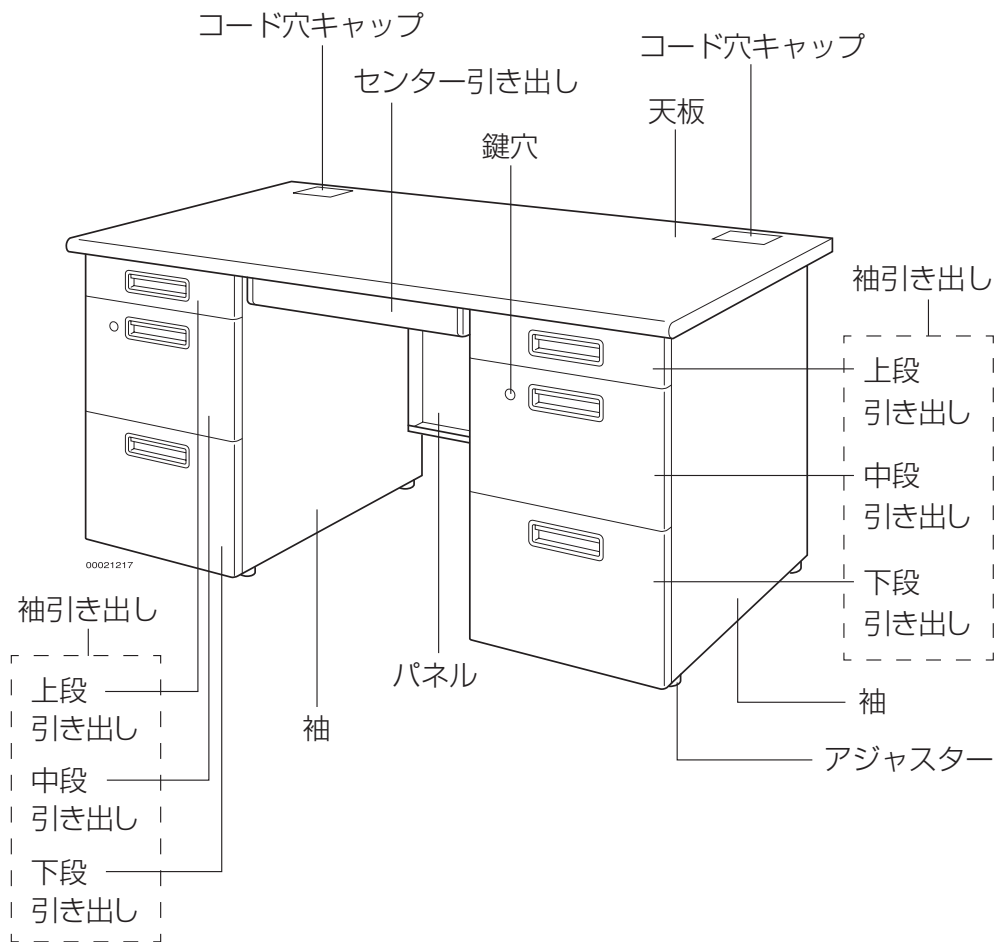
## 2.末永くご使用いただくためのご注意

- この製品は室内または屋内用です。屋外での使用や水ぬれは、故障・さび・変色の原因になります。
- 引き出しを開けたままで、鍵を施錠位置にして、引き出しを閉めないでください。鍵がかかってしまったり、施錠装置の破損の原因になります。
- シリンダー錠の鍵穴に、油や粘度のある液体を入れないでください。ホコリなどが付着して、誤作動・故障の原因になります。
- スペアの鍵は、施錠する引き出しの中に入れてください。万一の紛失に備えて、必ず別の場所に保管してください。
- 鍵を紛失したときは、鍵番号を確認の上、お買い上げの販売店へ合い鍵の作成をご注文ください。鍵番号は、鍵穴の周辺に刻印されています。
- ハイアジャスター H720用・H740用(オプション)を取り付けている場合は、転倒防止キャスターを床に接地させた状態で下段引き出しの開け閉めをしないでください。転倒防止キャスターの破損の原因になります。
- ときどき、ボルトやネジのゆるみによるガタツキがないか点検し、ある場合は締め付けてください。
- 直射日光やストーブなどの熱、冷暖房器の強風が直接あたる場所、湿気・乾燥の著しいところでの使用は避けてください。変色・変形の原因になります。
- 収納物が引き出しの後部や側面から、こぼれ落ちないようにしてください。引き出しの出し入れや施錠の妨げになり、破損・故障のおそれがあります。
- 引き出しを施錠するときは、すべての引き出しが完全に閉まっていることを確認してから施錠してください。引き出しが少しでも開いていると、鍵が回っても施錠されない場合があります。



# 3.組立説明

[使用工具:⊕ドライバーNo.3(大)]



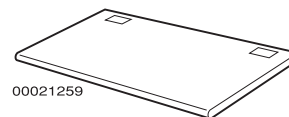
### △注意

- 製品の組み立ては、記載している手順・方法通りに行ってください。誤った手順・方法で組み立てると、けが・破損のおそれがあります。
- 製品の組み立てをするときは、必ず手袋を着用し、注意しながら作業してください。けがをするおそれがあります。
- 製品の組み立ては、必ず2人以上で行ってください。転倒や部品の落下によるけが・破損のおそれがあります。
- お客様の組み立て不良による修理および部品交換は、有料になりますので、あらかじめご了承ください。

- 組み立てる前に、箱から各部品を取り出し、下記の「部品詳細」で形状と数量を確認してください。
  - 説明図の順(1, 2...)に組み立ててください。
- ※組立に使うボルト類がわかりにくい場合は、実物のボルト類を、「使用ボルト類」の図に当ててご確認ください。「使用ボルト類」の図は、ボルト類を実物大で表示しています。

### 〈天板・パネル・センター引き出しの部品詳細〉

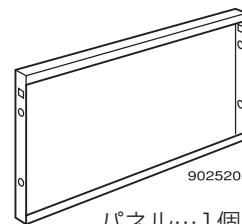
#### TKGT-147 (W1400)



00021259

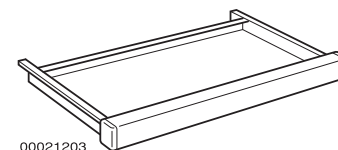
天板…1個

#### TKGP-14DD6C (W1400)



9025205

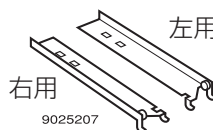
パネル…1個



00021203

センター引き出し…1個

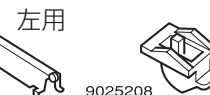
#### 部品袋の詳細



右用

9025207

引き出しレール  
……左右各1個



9025208

レールファスナー  
………2個



9025209

ナット付きクリップ  
………2個

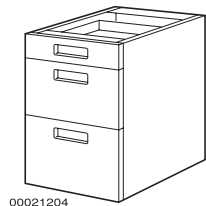


9025210

ボルト…2個  
(十字穴付トラス  
ボルトM6×20)

### 3.組立説明

#### 〈袖の部品詳細〉(TKGE-47)



袖…2個



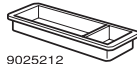
鍵…4個

#### 部品袋の詳細(上段引き出しに入っています)



9025214

アジャスター…8個



9025212

ペントレー…2個



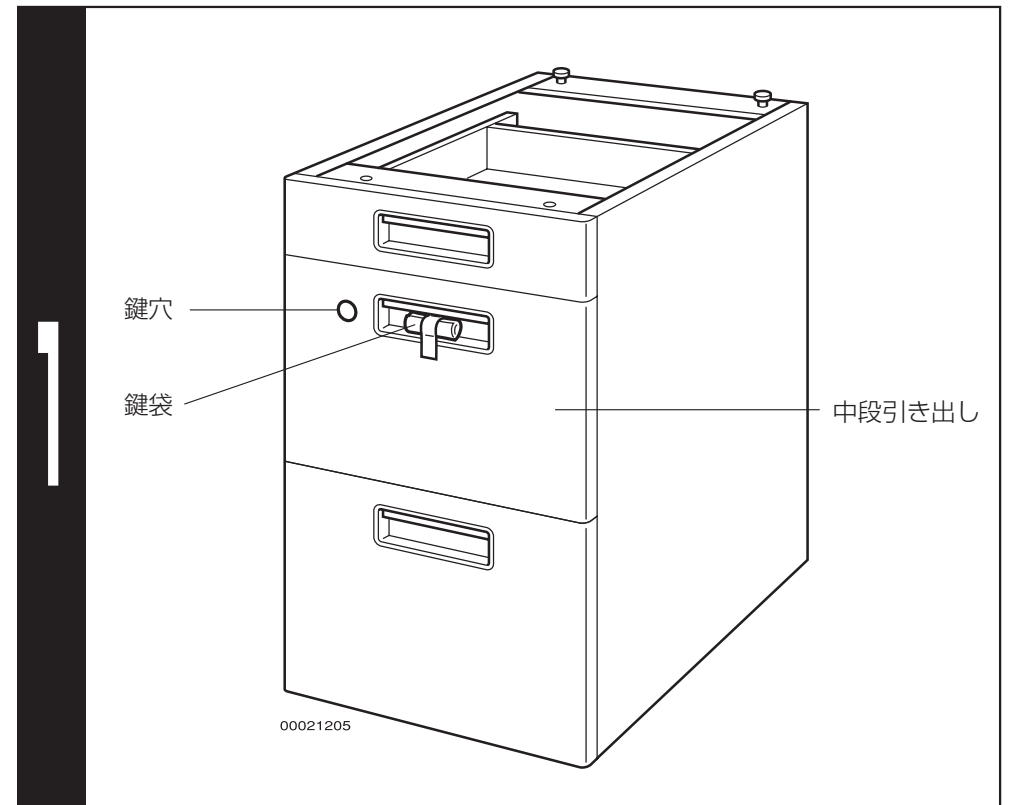
9025210

ボルト…4個  
(十字穴付トラス  
ボルト M6×20)

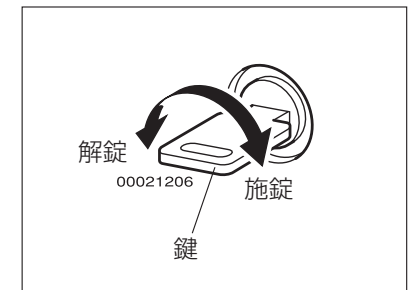


9025218

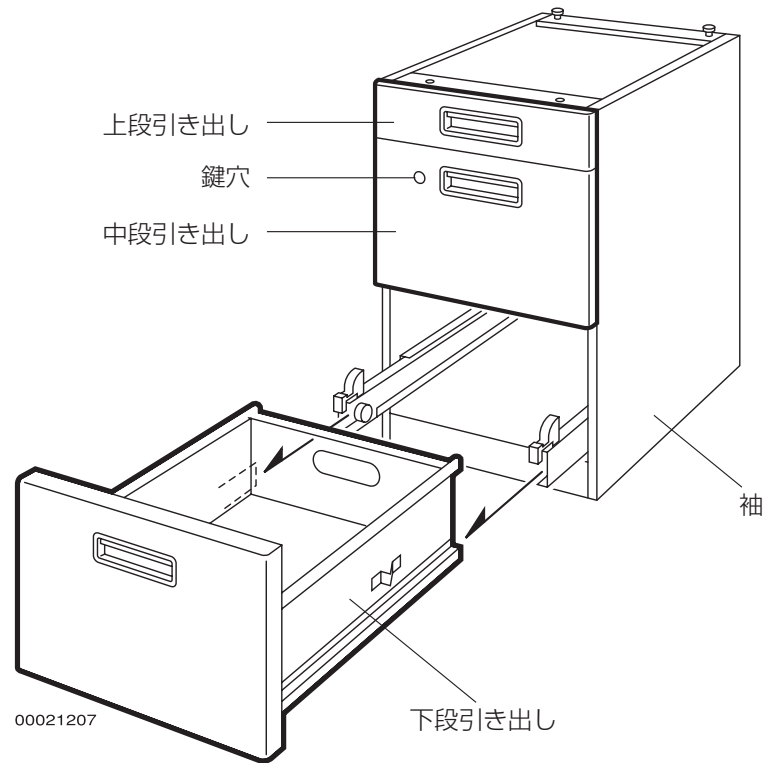
仕切板…4個



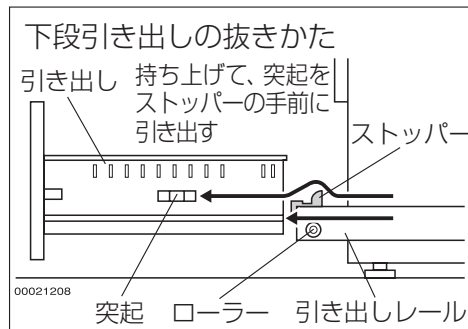
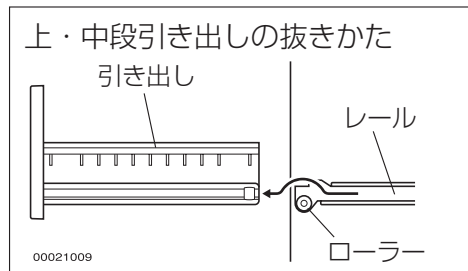
- ① 袖の中段引き出しに貼ってある鍵袋を外してください。
- ② 鍵袋から鍵を取り出し、袖の鍵を開けてください。



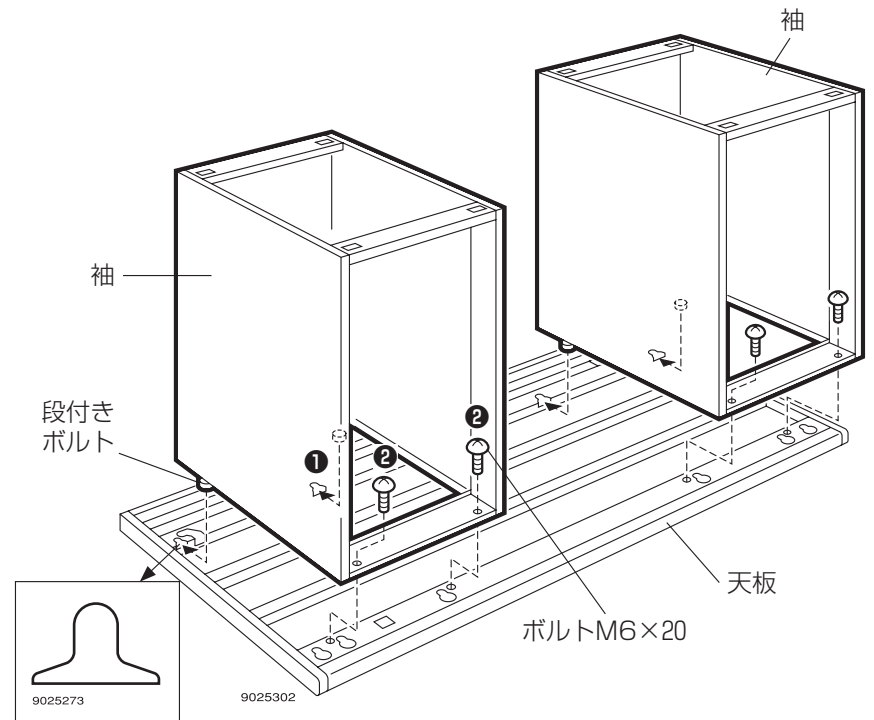
# 2




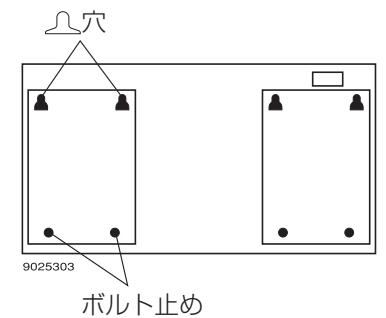
- ① 袖のすべての引き出しを抜いてください。
- ② 引き出しの中にある部品袋を取り出してください。
- ③ 部品の形状と数量を確認してください。(⑤ページ参照)



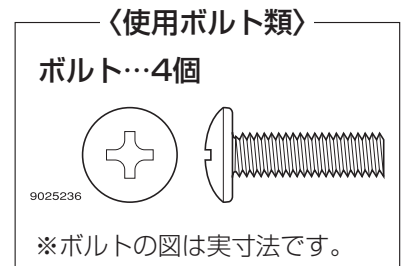
# 3



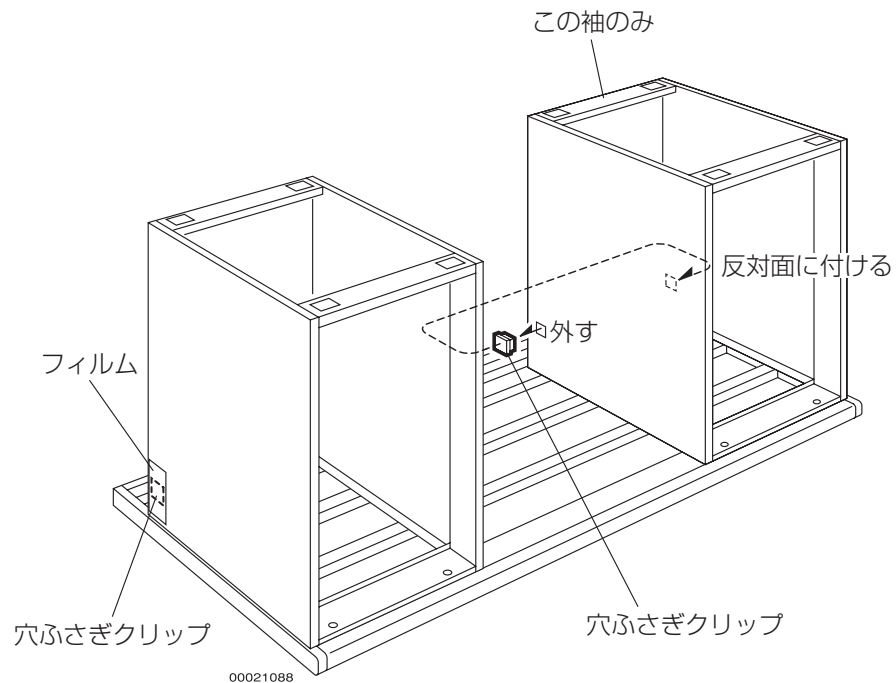
- ① 天板を、梱包材などの上に、裏返しに置いてください。
  - ② 袖の段付きボルトを天板の  穴に入れてください。
- △注意**  
袖を引っくり返すときに、下段引き出しレールが飛び出るおそれがありますので、ご注意ください。
- ③ 袖を奥に押し込み、手前をボルトで固定してください。
  - ④ もう一方の袖を②③の要領で取り付けてください。



- △注意**  
固定後、袖を持ち上げてみて、四隅が確実に固定されていることを確認してください。固定されていないと、机を起すときに袖が外れ、けが・破損・変形のおそれがあります。



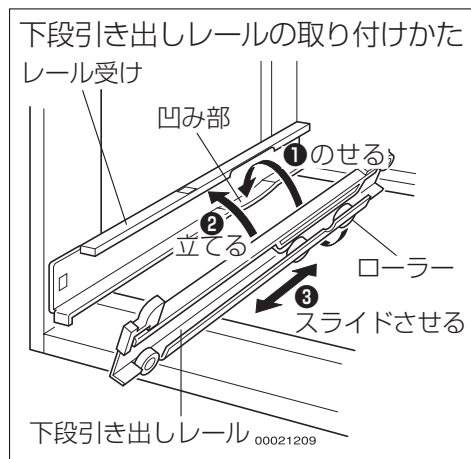
# 4



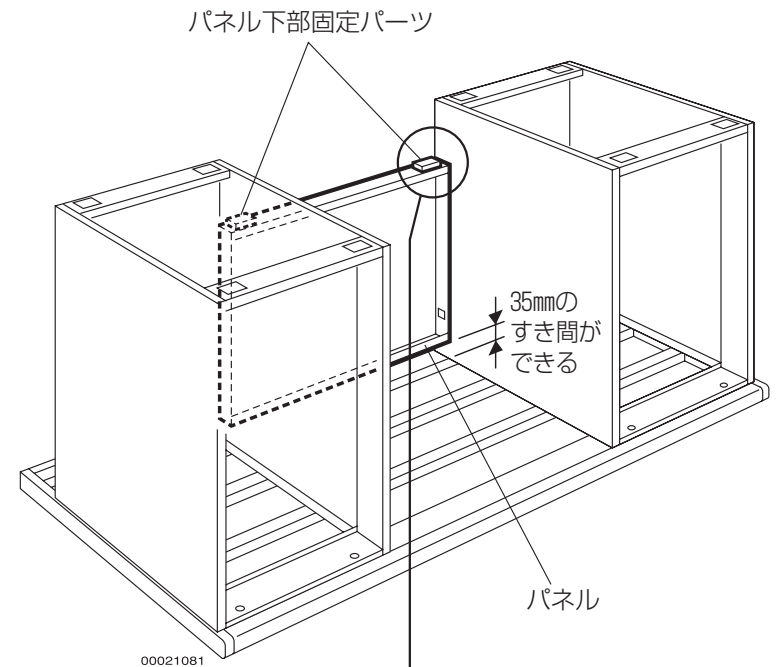
- ① 右袖と左袖の穴ふさぎクリップに貼ってあるフィルムをはがしてください。
- ② 左袖の穴ふさぎクリップを外し、反対面の□穴にはめ込んでください。

### 〈下段引き出しレールが外れたときの取り付けかた〉

レール受けの凹み部に下段引き出しレールのローラーを図のようにのせ、レールをレール受け側に起こしてスライドさせてください。

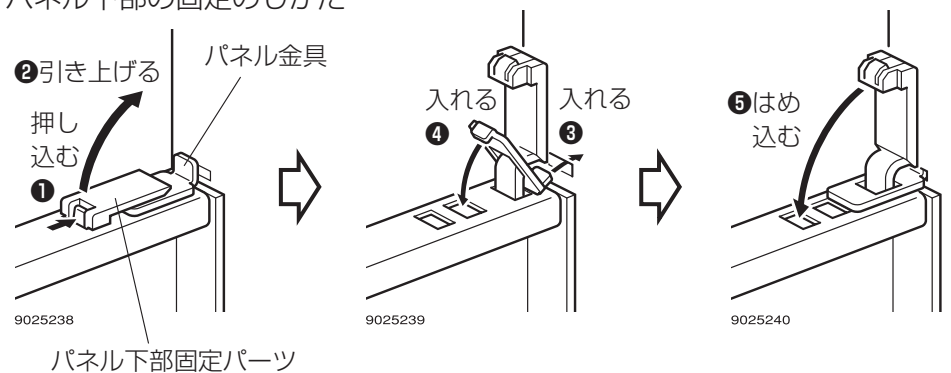


# 5

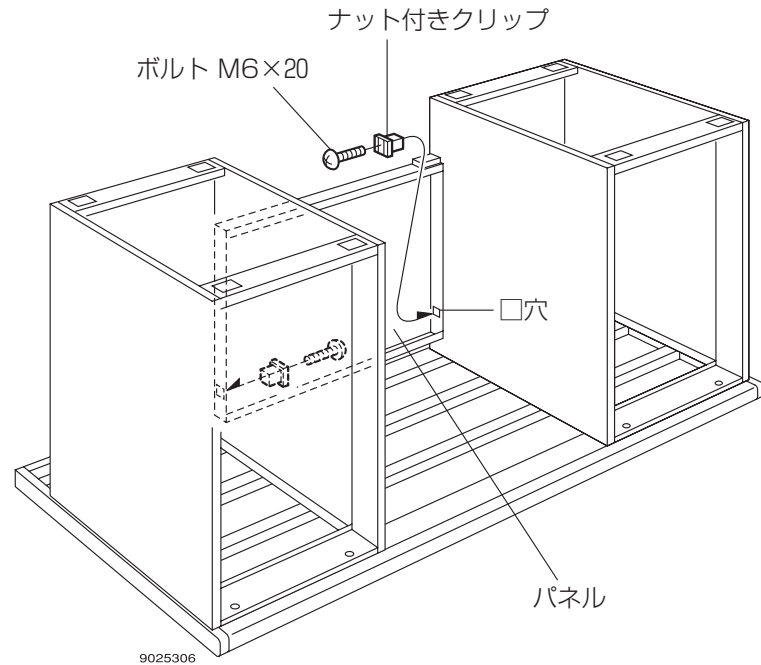


- ① 袖と袖の間にパネルを入れてください。
- ② パネル下部を袖に、パネル下部固定パーツとパネル金具で固定してください。

### パネル下部の固定のしかた



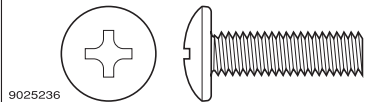
# 6



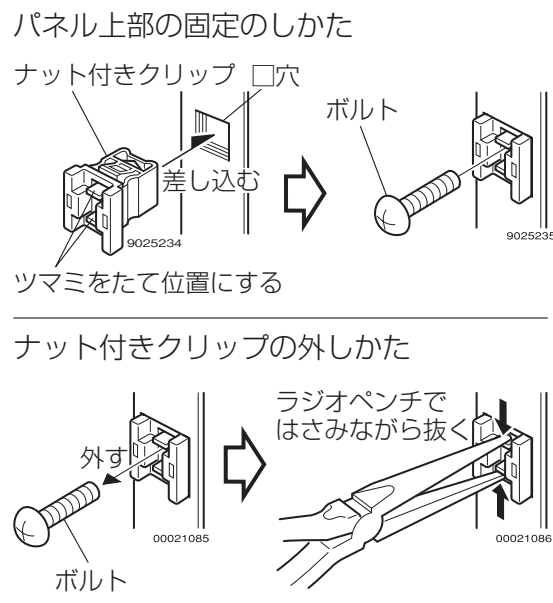
- ① パネル上部を袖に、ナット付きクリップとボルトで固定してください。

### 〈使用ボルト類〉

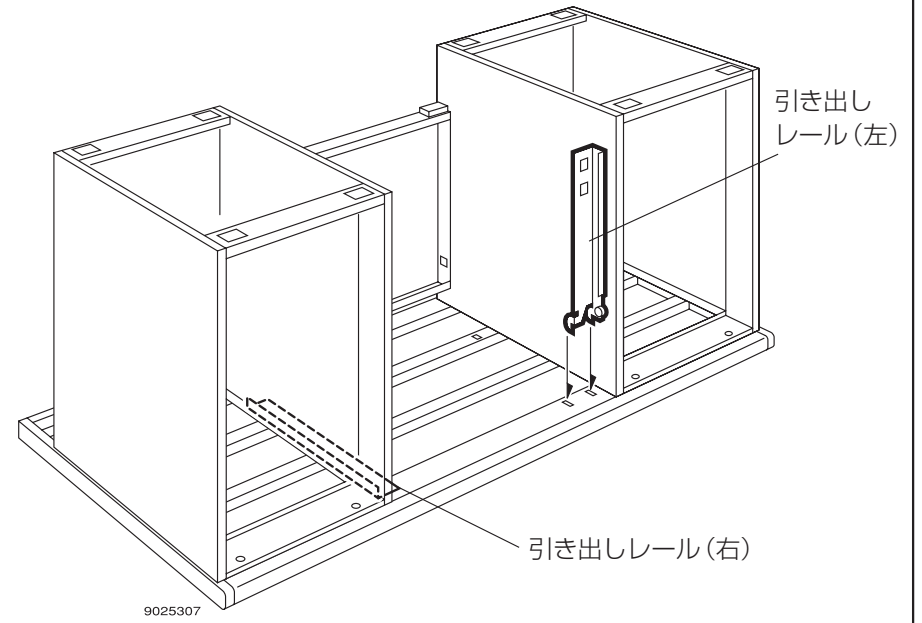
ボルト…2個



※ボルトの図は実寸法です。



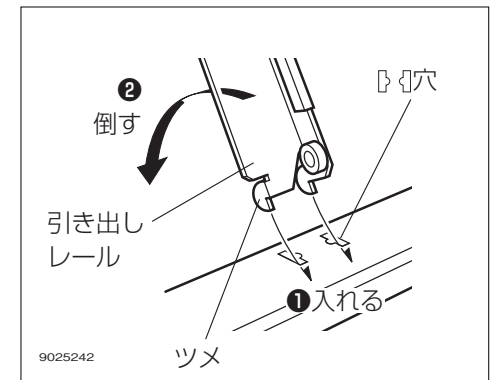
# 7



- ① 引き出しレールのツメを天板の□穴に入れ、ゆっくり倒してください。

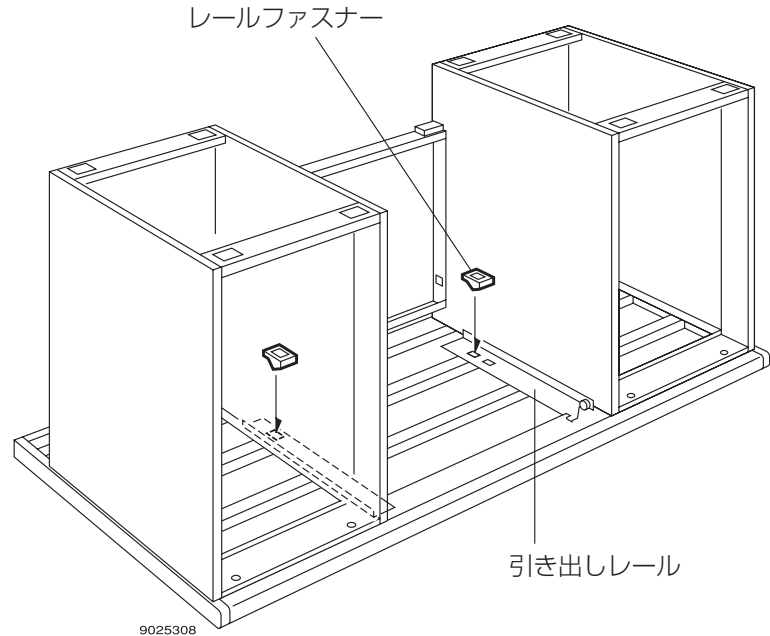
### 〈ご注意〉

- 引き出しレールは、左右で形状が異なりますので、ご注意ください。
- 引き出しレールを倒すときは、無理に倒さないでください。破損の原因になります。





8

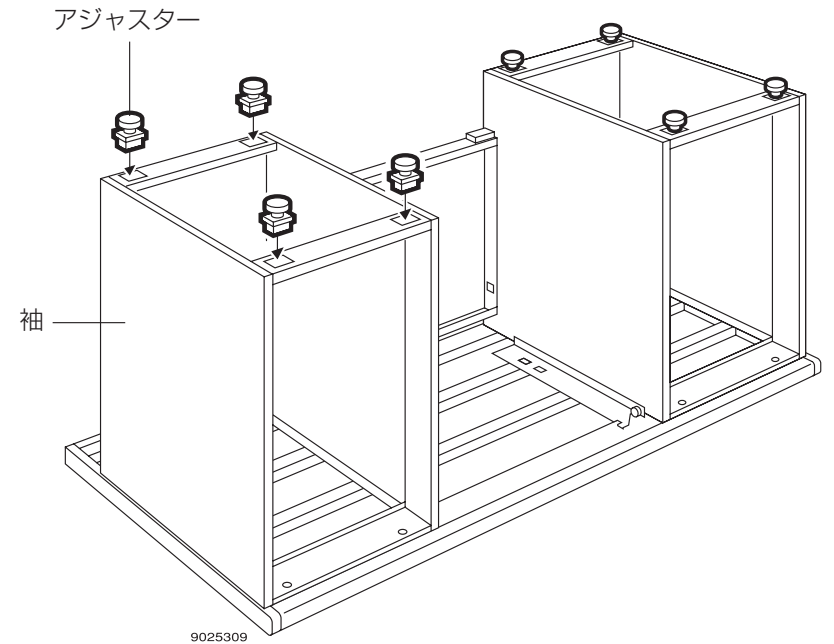


① 引き出しレールを、レールファスナーで固定してください。

レールファスナーの入れかた



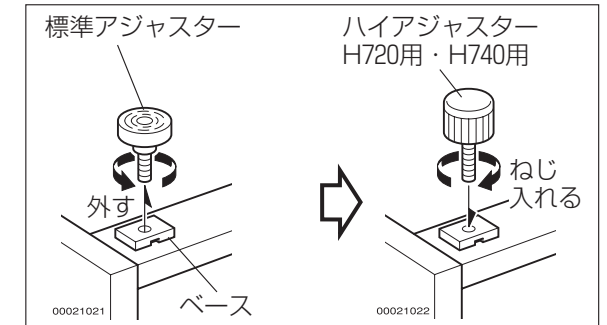
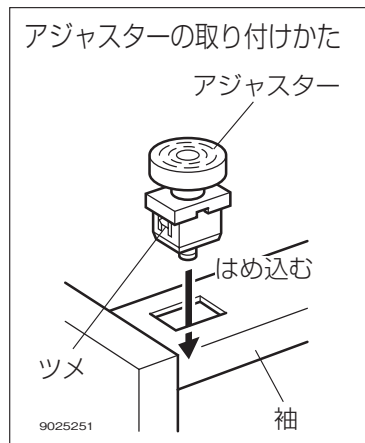
9



① アジャスターを袖の底部の□穴にはめ込んでください。  
※ツメが確実に引っ掛かっていることを確認してください。

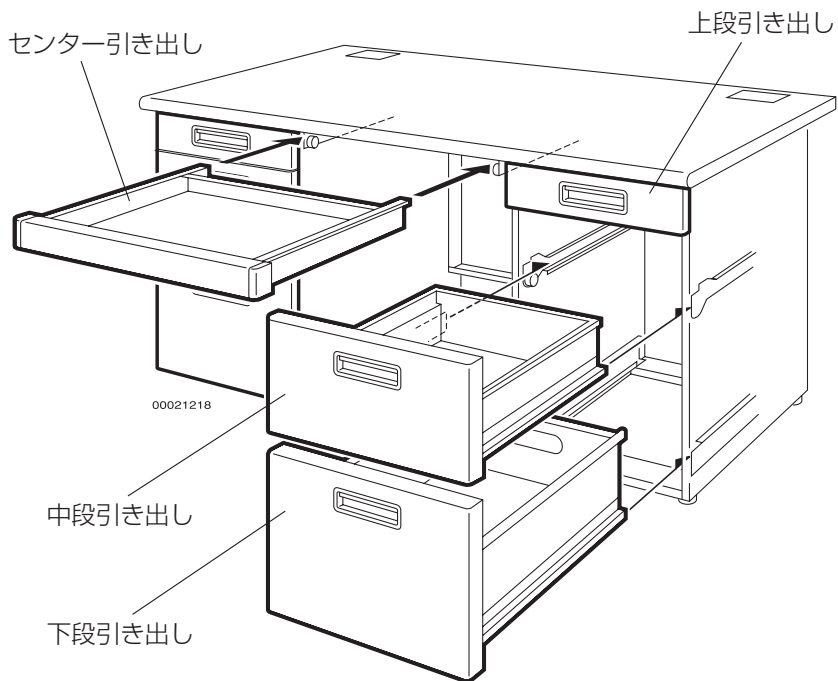
〈ハイアジャスター H720用・H740用(オプション)に交換するとき〉

標準アジャスターをベースから外し、ハイアジャスター H720用またはH740用をねじ入れてください。



※ハイアジャスター H720用・H740用(オプション)を使用するときは、下段引き出しに転倒防止キャスター(オプション)を取り付ける必要があります。取付方法は、転倒防止キャスターに同梱されている組立説明書を参照してください。

10



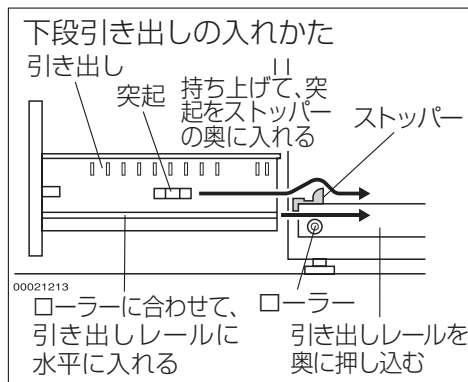
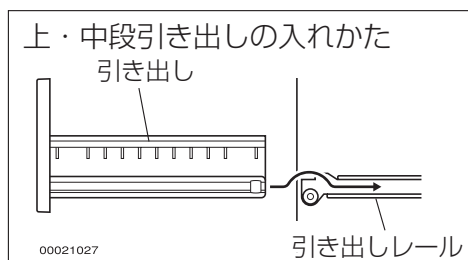
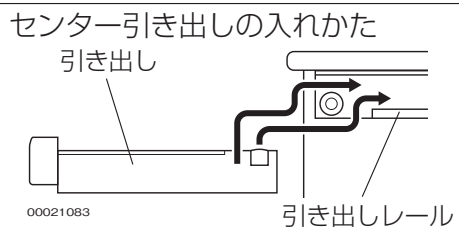
①机を起こしてください。

**△注意**

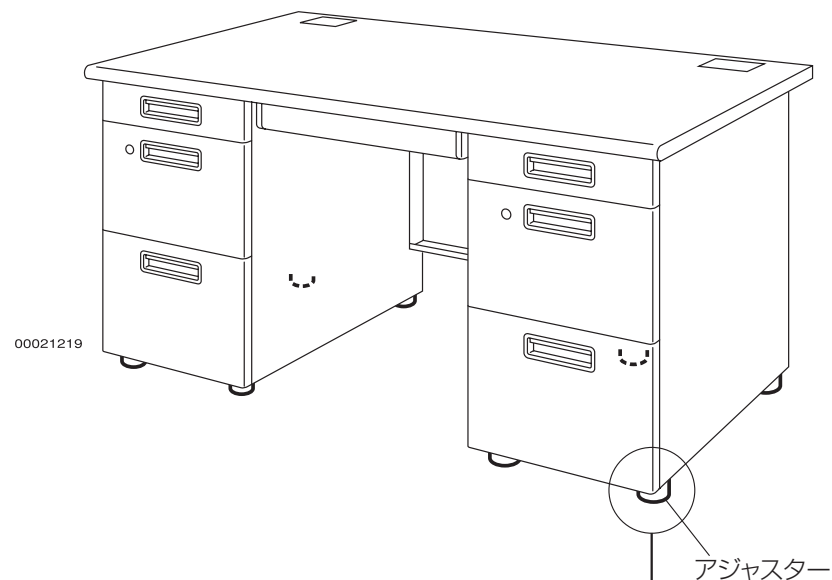
机を起こすときは、必ず2人以上で行ってください。  
けが・破損のおそれがあります。

②センター引き出しを、引き出しレールに合わせて入れてください。

③袖のすべての引き出しを、袖の引き出しレールに入れてください。



11

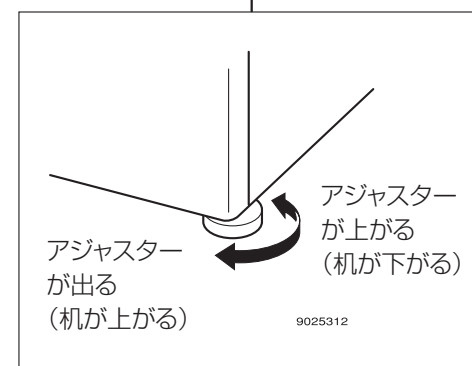


①机と床面にガタツキがあるときや、袖の引き出しが傾いているときは、袖が垂直になるように、アジャスターを回して調節してください。

**△注意**

製品を持ち上げてアジャスターを調節するときは、転倒しないように注意してください。また、持ち上げた製品を下ろすときも、手・足をはさまないように注意してください。  
けがのおそれがあります。

②ペントレーと仕切り板は、「4.使いかた」を参照してセットしてください。



# 4. 使いかた

## 1 鍵の使いかた

鍵の施錠・解錠は、鍵穴に鍵を差し込み、図のように180°回してください。

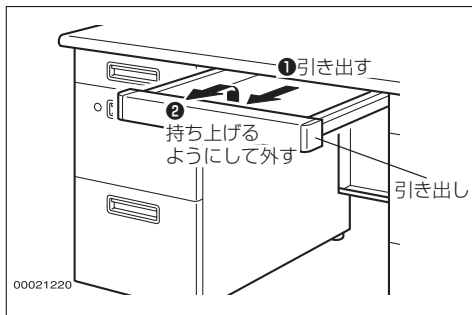
引き出しは、オールロック機構により、すべての引き出しが同時に施錠・解錠されます。



## 2 引き出しの抜きかた・入れかた

〈センター引き出しの抜きかた〉

- 1 引き出しを、いっぱい（ストッパー位置）まで水平に引き出してください。
- 2 引き出しを持ち上げるようにして抜いてください。



〈センター引き出しの入れかた〉

3. 組立説明10の②の要領で行ってください。

〈袖引き出しの抜きかた〉

3. 組立説明2の①の要領で行ってください。

〈袖引き出しの入れかた〉

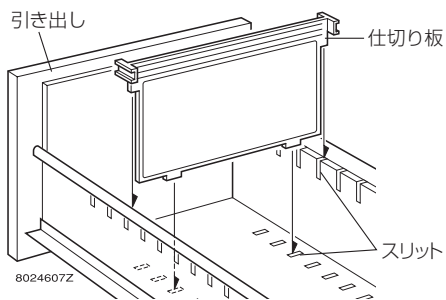
3. 組立説明10の③の要領で行ってください。

### △注意

- 引き出しを斜めに入れたり、無理に押し入れないでください。変形や引き出し機構の故障の原因になります。
- 引き出した状態で上から力を加えないでください。変形やの故障の原因になります。

## 3 仕切り板のセットのしかた

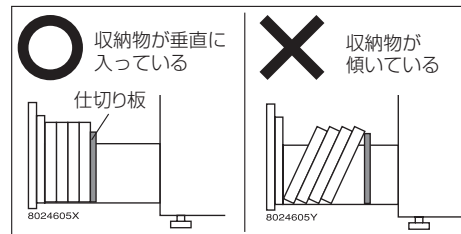
仕切り板をセットすることで、収納物の移動防止や収納効率を良くすることができます。仕切り板を、各引き出しの希望の位置のスリットに図のようにセットしてください。



〈収納時のご注意〉

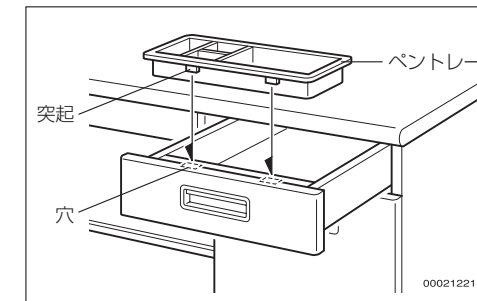
収納物が引き出しの中で倒れたり、動いたりしないように、仕切り板をセットしてください。

収納物に傷がついたり、変形や破損のおそれがあります。



## 4 ペントレーのセットのしかた

上段引き出しの穴に、ペントレーの突起を合わせてセットしてください。

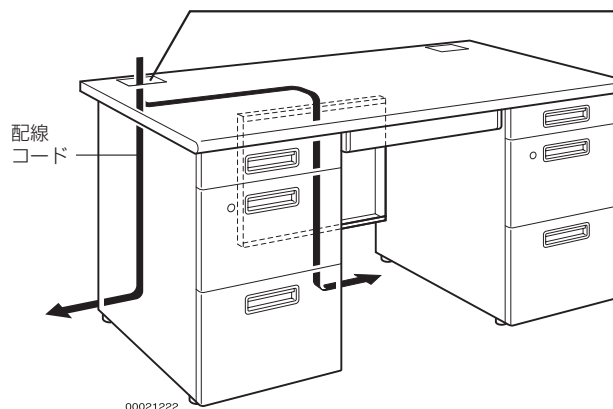


# 5. 配線のしかた

配線コードは、コード穴キャップのコード取出口を使って配線することができます。

### △注意

配線する際、コードを無理に引いたり、曲げたり、ねじったりしないでください。感電やショート・火災の原因になります。



コード穴キャップ

コード取出口

9025268

天板コード穴キャップ

9025269

## 6.お手入れのしかた

- 日常のお手入れは、乾いたやわらかい布でから拭きしてください。
  - 汚れが著しい場合は、以下の手順で汚れを落としてください。
    1. うすめた中性洗剤につけた布を、かたく絞って拭いてください。
    2. 水につけた布をよく絞って、洗剤が残らないように拭き取ってください。
    3. 乾いたやわらかい布で、水分が残らないように拭き取ってください。
- 〈汚れを落とすときの注意〉  
水にぬれたままにしておいたり、アルコールやシンナー系溶剤、酸・アルカリ性洗剤の使用は避けてください。  
変色や変形の原因になります。

## 7.故障かな?と思ったら(不調診断)

こんなときは	こう処置してください
製品がグラグラ(ガタガタ)する。	<ul style="list-style-type: none"> <li>● 各部のボルトがゆるんでいませんか。ゆるんでいる場合は、締め直してください。(3.組立説明を参照)</li> <li>● アジャスターを調節して、製品を水平にしてください。</li> </ul>
引き出しが閉まらない。	<ul style="list-style-type: none"> <li>● 収納物がはみ出したり、こぼれ落ちて引き出しの動きを妨げていることが考えられます。</li> <li>● 動きを妨げているものを取り除いてください。</li> </ul>
引き出しを引き出せない。	<ul style="list-style-type: none"> <li>● 引き出し前面の引き手レバーを持ち上げて、そのまま手前に引いてください。</li> </ul>
施錠できない。	<ul style="list-style-type: none"> <li>● 引き出しが開いていることが考えられます。引き出しをすべてきちんと閉めてください。</li> <li>● 収納物がはみ出したり、こぼれ落ちて引き出しの動きを妨げていることが考えられます。</li> <li>● 動きを妨げているものを取り除いてください。</li> <li>● 本体にゆがみが出ていることが考えられます。アジャスターを調節して、水平にしてください。</li> </ul>

※以上の処置をしても直らないときは、お買い上げの販売店にご相談ください。

## ■保証について

### 〈保証内容のご確認とお願い〉

- この取扱説明書(本書とする)は、記載内容(無料修理規定)に基づいて、無料修理を行うことをお約束するものです。本書によってお客様の法律上の権利を制限するものではありません。保証期間経過後の有償修理などについてご不明の場合は、お買い上げの販売店またはお客様相談室までご相談ください。
- 無料修理を受けられる場合は、本書と「ご購入明細書」の両方が必要になります。お買い上げ日と販売店を、「ご購入明細書」にてご確認いただき、本書とともに大切に保管してください。  
※「ご購入明細書」とは、製品の納品時にお客様にお渡しする「納品書兼出荷案内書」・「販売店が発行する納品書(製品明細の記載があるもの)」のことで。

### 〈保証期間について〉

- 保証期間は、一般社団法人日本オフィス家具協会(JOIFA)のガイドラインに準拠し、電気部品を除いて、お買い上げの日から下記の年限とさせていただきます。

1年	外観・表面仕上げ	塗装および樹脂部品の変色・退色、レザー・クロスの摩耗。
2年	機構部・可動部	引き出し・スライド機構・扉の開閉・錠前・昇降機構などの故障。
3年	構造体	強度・構造体にかかわる破損。

※使用頻度としましては、週40時間(週5日として1日8時間)の労働時間を想定しています。

- 電気部品に関しましては、下記の年限とさせていただきます。

1年	電気部品	照明器具、スイッチ、ACアダプタ、コンセント、モーターなど。
----	------	--------------------------------

### お客様の個人情報の利用について

ご購入明細書に記入されている、お客様の個人情報は保証期間内の修理・交換活動にのみ使用し、それ以外の目的に利用したり、第三者に提供することは一切ございません。

### 〈無料修理規定〉

1. 保証期間中に、取扱説明書・本体貼付ラベルなどの注意書にしたがった正常な使用状態で当社との責任と認められる不具合・故障が発生した場合は、無料修理をさせていただきます。その際、張り地などの部材交換が必要な場合に本製品と同等の機能部材を使用する場合があります。また、弊社の判断により製品全体を交換させていただくことがありますので、あらかじめご了承ください。
2. お買い上げ日から保証期間中に故障が発生した場合は、お買い上げの販売店、またはお客様相談室へご相談ください。
3. 保証期間が過ぎた後や保証が適用されない故障につきましては、有料で修理させていただきます。
4. 保証期間内でも以下の場合は有料となりますのでご了承ください。  
(イ) 本書、およびご購入明細書のご提示が無い場合  
(ロ) ご購入明細書にお買い上げ年月日お客様名・販売店名の記入がない場合、または字句が書き換えられた場合  
(ハ) 消耗部品(弊社指定部品)の交換  
(ニ) 第三者から転売・譲渡を受けた場合  
(ホ) 火災・水害・塩害・ガス害や地震などの天災地変による故障または破損  
(ヘ) 故意・過失に関係なく、使用上の誤りによる故障または破損  
(ト) 加工・改造、不当な修理による故障または破損  
(チ) 屋外・温浴施設・プールなどで使用された場合の故障または破損  
(リ) 使用上の消耗により発生する異音などの現象変質またはさびかびの発生  
(ヌ) 外観の傷へこみ・変形や再現のできない不良  
(ル) 一般的に品質や機能上、影響のない感応的現象(におい、音鳴りや振動など)
5. ご転居の場合は、事前にお買い上げの販売店、またはお客様相談室までご相談ください。
6. 本書およびご購入明細書は日本国内においてのみ有効です。
7. 本書およびご購入明細書は、再発行致しませんので大切に保管してください。

## コクヨ株式会社

本社オフィス 〒537-8686 大阪市東成区大今里南6丁目1番1号  
ホームページURL <http://www.kokuyo.co.jp/>

お問い合わせ、ご相談はフリーダイヤル(全国共通)

**お客様相談室 ☎ 0120-201-594**

受付時間: 9時~17時(土日祝日・年末年始・夏期休業中を除く)