

モグラ対策器 乾電池式 2本入 RR-182 取扱説明書

このたびは弊社製品をお買い上げいただき、まことにありがとうございます。ご使用前に注意事項をよくお読みいただき正しくお使いください。お読みになったあとは、大切に保管し、必要なお読みください。

特長

●音波により、モグラ・地ネズミ等が近づきにくくします。

地下に棲む生物は、聴覚が非常に鋭く振動や音により危険を感知します。本品は、地中に潜る生物を対象に研究し作られ、音波を使うことによってある範囲よりそれらの生物を遠ざけることができます。音波が発信され、継続して使用することにより、対象生物が有効範囲には近づきにくくなります。

●効果対象生物

モグラ、地ネズミ、地リス、トガリネズミ、ハタネズミなど地中に潜る生物。ただし、周囲の環境や個体差により効果が無い場合があります。

ご使用方法

重要

- 周囲の環境によっては、効果がない場合がありますので、あらかじめご了承ください。(車の往来が多い道路のそば、振動が大きい工事現場、工場の近くなど)
- 設置当初は音波振動を受けたモグラが逃げ場を探すため、かえって活動が活発になる場合がありますが、その後1~2週間程度で効果があらわれます。

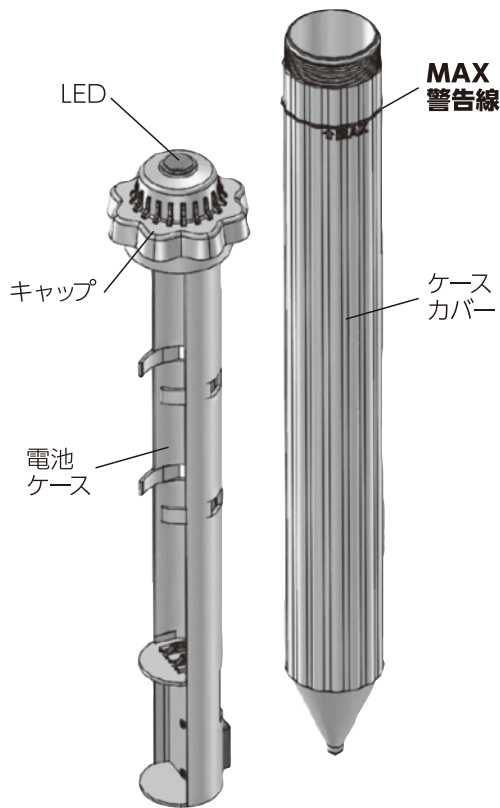
- 1.キャップを反時計回りにして外し、電池ケースを取り出します。
- 2.単1形乾電池を4本セットします。+、-の向きに注意してください。最大作動時間目安は、**新品マンガン電池で約40日、新品アルカリ乾電池で約140日です。**
但し、使用状況によっては短くなる場合があります。
- 3.電池をセットした後、電池ケースを元の位置に戻し、キャップを時計回りに回し、しっかりと締めてください。同時に本体の作動確認をしてください。
(作動時は**振動と音(ブー音)**が鳴ります。)
- 4.本品を地中に差し込みます。**本体のMAX警告線は**、垂直に挿すことができる最大の深さを示します。それ以上は挿さないでください。この時、キャップをハンマー等で叩かないでください。差し込みにくい場合は、あらかじめ穴を掘ってから差し込んでください。
- 5.本体の内部にはセンサーがあります。昼と夜を自動的に判断し作動します。
- 6.モグラの通った道(トンネル)に設置すると有効的です。
※本品を2本使用して、トンネルの両端に1本ずつ設置すると、より効果的です。
- 7.上部のLEDライトの点滅は本体が正常に機能していることを示します。
(2秒ごとの点滅は「正常」を意味します。)
- 8.電池を交換する場合は、必ず4本全てを交換してください。新しいものと古いものを一緒に使用しないでください。

注意

- 本品を用途以外の目的で使用しないでください。
- 小さなお子さまがいたずらしないようご注意ください。
- キャップをハンマー等で叩かないでください。
- 地中に差し込む前に必ずキャップがしっかりと締まっていることを確認してください。
- 有効範囲は地面の状況によって変わります。
- モグラの活動が少ない冬期間は、地中より本品を引き抜き、電池を外して保管してください。(電池を入れたままでの保管はおやめください。液漏れ等、本品故障の原因になります)
- 雨天時に水に浸かる場所や氷点下では使用できません。
- 火のそばに近づけたり、分解や改造はしないでください。

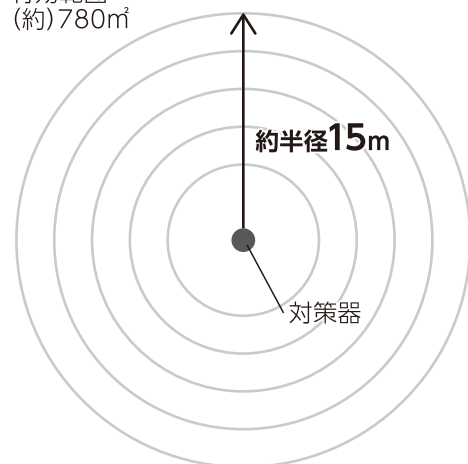
サイズ：(約)直径6.7×長さ41.8cm
重量：(約)220g(電池含まない)
電源：単1形乾電池 4本 ※別売り
周波数：400Hz±50Hz
電力：DC6V
材質：ABS樹脂
防水機能：IP66
有効範囲：(約)780㎡
※周囲の環境や地面の状況により変化します。
入数：2本

各部の名称



※ケースカバーの**MAX警告線**は地中へ垂直に挿すことができる最大の深さを示します。それ以上挿さないでください。

有効範囲
(約)780㎡



※使用数、間隔については、有効範囲内であれば、複数設置できます。効果を見ながら徐々に本数を増やしてください。一度に数個設置すると、モグラが逃げ場を探すため、行動が更に活発になり本来の効果が得られない場合があります。

株式会社 コメリ

〒950-1492 新潟県新潟市南区清水4501-1
Tel.025-371-4805 Made in China