

ソーラー充電式モグラ対策器 RR-184 取扱説明書

このたびは弊社製品をお買い上げいただき、まことにありがとうございます。ご使用前に注意事項をよくお読みいただき正しくお使いください。お読みになったあとは、大切に保管し、必要なお読みください。

特長

●音波により、モグラ・地ネズミ等が近づきにくくします。

地下に棲む生物は、聴覚が非常に鋭く振動や音により危険を感知します。本品は、モグラが警戒して近づきにくくすることを目的とし、モグラが嫌う音波を地中で発生させるモグラ対策器です。

●太陽光のエネルギーをソーラーパネルで充電電池に充電します。

太陽光を使って充電しますので頻りに電池交換の必要がありません。

●効果対象生物

モグラ、地ネズミ、地リス、トガリネズミ、ハタネズミなど地中に潜る生物。
ただし、周囲の環境や個体差により効果が無い場合があります。

ご使用方法

重要

- 周囲の環境によっては、効果がない場合がありますので、あらかじめご了承ください。(車の往来が多い道路のそば、振動が大きい工事現場、工場の近くなど)
- 設置当初は音波振動を受けたモグラが逃げ場を探すため、かえって活動が活発になる場合がありますが、その後1~2週間程度で効果があらわれます。

- 1.初めて使用する場合や長時間使用しなかった場合は、本体裏面の接続端子を抜いてからフル充電を行ってください。太陽光の下で約8時間充電してください。(日差しが弱い場合は約16時間充電してください。)
- 2.本体裏面の接続端子を内蔵パイプの接続端子に差し込んでから内蔵パイプを締め、最後にパイプカバーをしっかりと締めてください。同時に本体の作動確認をしてください。(作動時は振動と音(ブー音)が鳴ります。)
- 3.本体を地中に挿し込みます。(本体のMAX警告線は垂直に挿すことができる最大の深さを示します。それ以上は挿さないでください。)本体(ソーラーパネル部)をハンマー等で叩かないでください。
※地中に挿し込みにくい場合は、あらかじめ穴を開けてから挿し込んでください。
※日陰になりやすい場所は避け、日当たりが良く雨天時に水に浸からない場所に設置してください。
- 4.本体内部は光センサーがあります。昼と夜を自動的に区別でき作動します。
- 5.モグラの通った道(トンネル)に設置すると有効的です。(必ず太い本道に設置してください。モグラは小さな穴道にはあまり移動しません。)

充電電池の交換方法

- 1.本体からパイプカバーと内蔵パイプを取り、本体裏の接続端子を外します。
- 2.本体裏の4カ所のネジをプラスドライバーで回し、本体裏のカバーを外します。
- 3.古い充電電池を取り出します。
- 4.+、-を間違えないように新しい電池をセットします。
- 5.再度本体裏のカバーを取り付け、ネジを締めてください。
- 6.最後に接続端子を差し、内蔵パイプを締め、パイプカバーをしっかりと締めてください。

注意

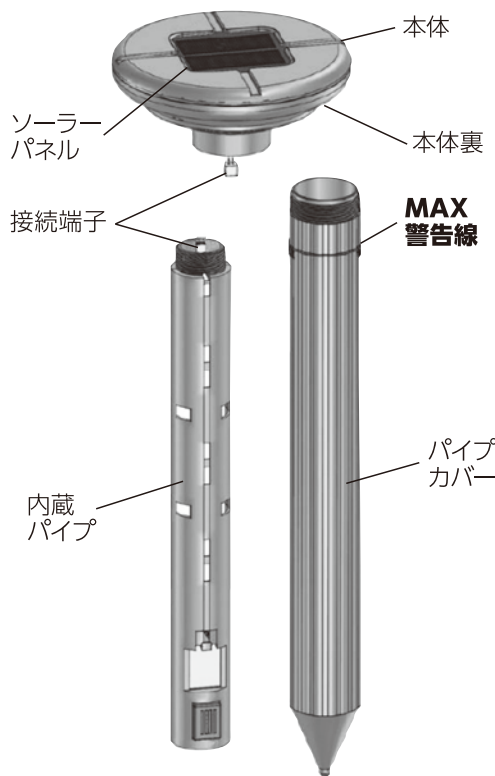
- 本品を用途以外の目的に使用しないでください。
- 小さなお子様がいたずらしないようご注意ください。
- 有効範囲は周囲の環境や地面の状況により変化します。
- 設置の際、ハンマー等でソーラーパネルやプラスチックパイプを叩かないでください。破損・故障の原因となります。
- ソーラーパネルが汚れた場合や、雑草の茂み等で太陽光が遮られた場合は、充電不足の原因となります。
- モグラの活動の少ない冬場は、本品を引き抜き、充電電池を外して屋内で保管してください。
- 雨天時に水に浸かる場所や氷点下では使用できません。
- 火のそばに近づけたり、分解や改造はしないでください。

サイズ：(約)直径15×長さ43.6cm
重量：(約)360g(電池含まない)
充電電池：充電式ニッケル水素電池
単3形1.2V/800mAh 1本
周波数：400Hz±50Hz
材質：ABS樹脂
防水機能：IP66
有効範囲：(約)650㎡
※周囲の環境や地面の状況により変化します。

充電電池の寿命について

フル充電しても作動しない、音が小さいなどの場合には、充電電池の寿命が考えられます。市販の「単3形1.2V/800mAh」以上のニッケル水素電池と交換してください。

各部の名称



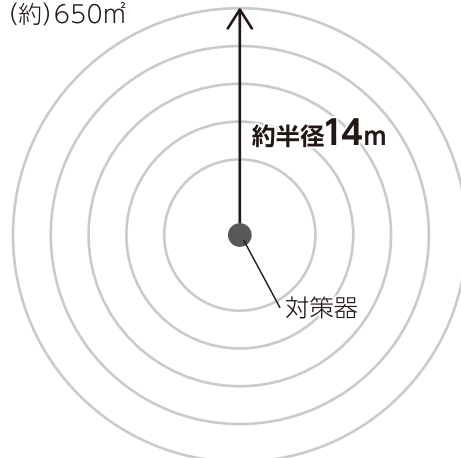
注意

付属の充電電池について

付属の充電電池は工場出荷時にセットしたテスト用充電電池です。早めに市販されている「単3形1.2V/800mAh」以上のニッケル水素電池と交換してください。

※パイプカバーのMAX警告線は地中へ垂直に挿すことができる最大の深さを示します。それ以上挿さないでください。

有効範囲
(約)650㎡



※使用数、間隔については、有効範囲内であれば、複数設置できます。効果を見ながら徐々に本数を増やしてください。一度に数個設置すると、モグラが逃げ場を探すため、行動が更に活発になり本来の効果が得られない場合があります。