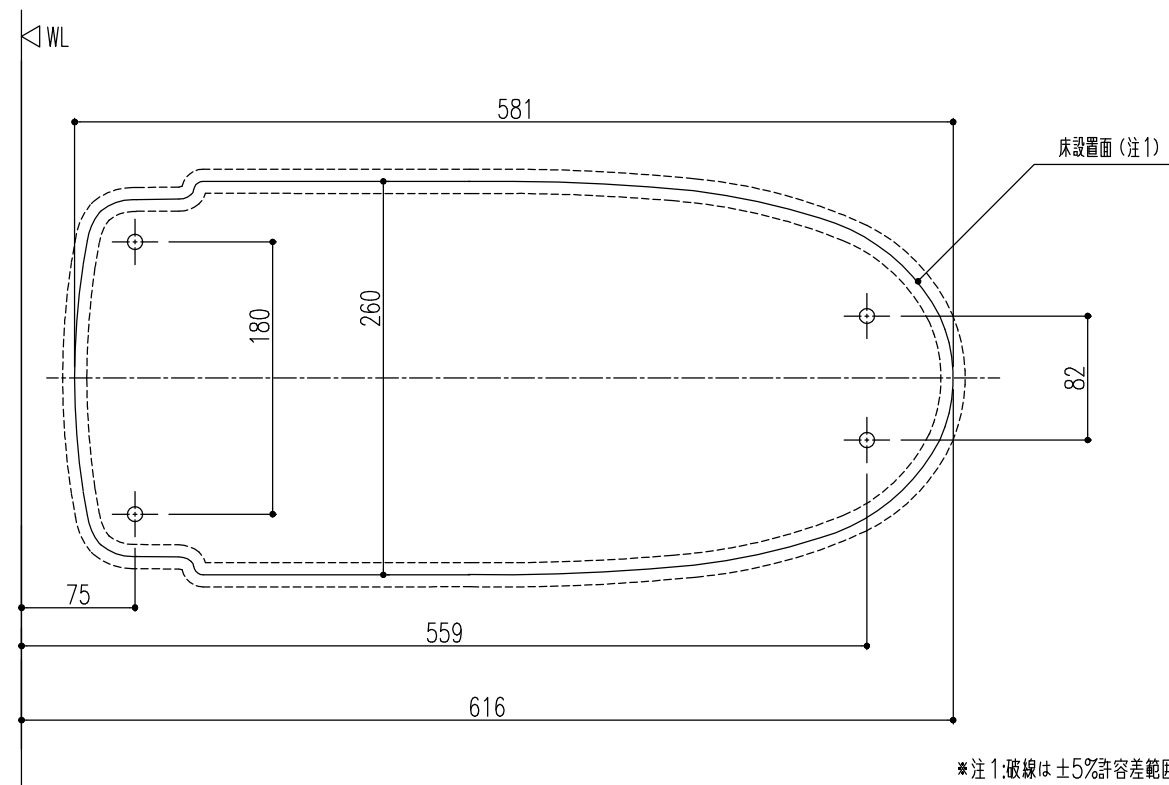
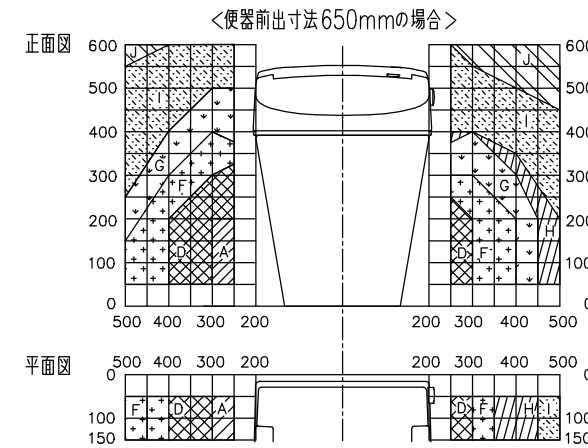


● 便器床設置面寸法・固定穴寸法



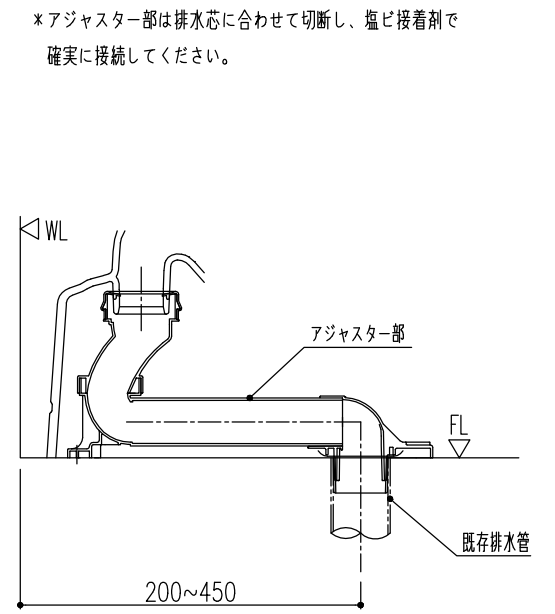
● 給水対応範囲 サティスSタイプ床排水・リトイレ



- サティスSタイプ(床排水・床排水)には長さ410mmの給水ホース、リトイレには長さ900mmの給水ホースが同梱されております。給水位置が同梱されるホースの対応範囲にない場合は、長さ違いのオプション給水ホースをご購入ください。
- 給水位置が「A~J」以外の場合は取り付けできません。
- 給水ホース取付の際には、フレキシホースがサイドカバーに当たらないように、止水栓の向きを調整してください。

給水位置	給水ホース品番	ホース長さ
A (床排水標準)	322-1149-41	410mm
D	322-1149-58	580mm
F	322-1149-65	650mm
G	322-1149-70	700mm
H	322-1149-75	750mm
I (リトイレ標準)	322-1149-90	900mm
J	322-1149-100	1000mm

● アジャスター部の接続



● サティスSタイプ取付最小スペース

フルオート便座付の場合、便座先端から壁またはドア、柱までの距離が400mm以下では人体検知センサーの検知範囲に入り、“便座が開いたまま”“脱臭ファンが回ったまま”になることがあります。

■ 最少スペースはA寸法(前出寸法)+400となり、便器排水方向や既設配管により、異なります。

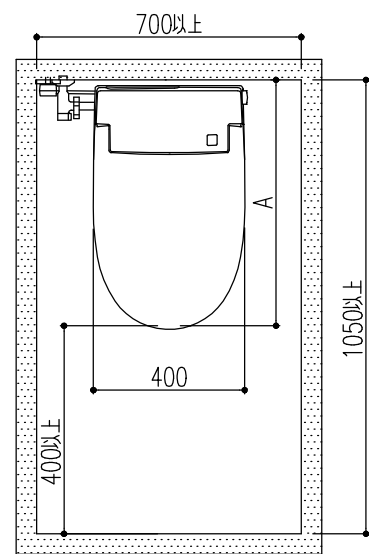
A寸法は、床排水・リトイレの場合650mm、

床上排水(後ろ抜き)の場合670mmとなります。

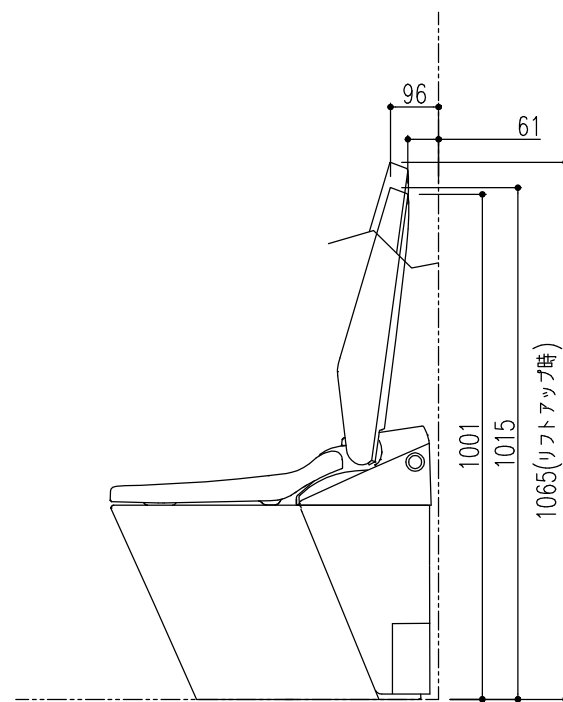
マンションリフォーム用の場合は、交換対象便器により前出寸法が異なります。

別途ご確認ください。

便器に向かって左右共に70mm以上の空圏を確保してください。



● サティスSタイプ便フタ開時寸法



*上図は代表商品のイメージ図です。
*防振シートを組み合わせる場合は、全体が5mm高くなります

特記事項

物件名
仕様

サティスSタイプ

サティスSタイプ(21モデル)/EC05 リトイレ
一般地・水抜方式・流動方式兼用

物件No.

A2104DDDD0BN2KF

見積No.

M21043687674-001

図面名

機能図

縮尺

担当

中根 祐樹

日付

2021.06.25

図番

株式会社 LIXIL