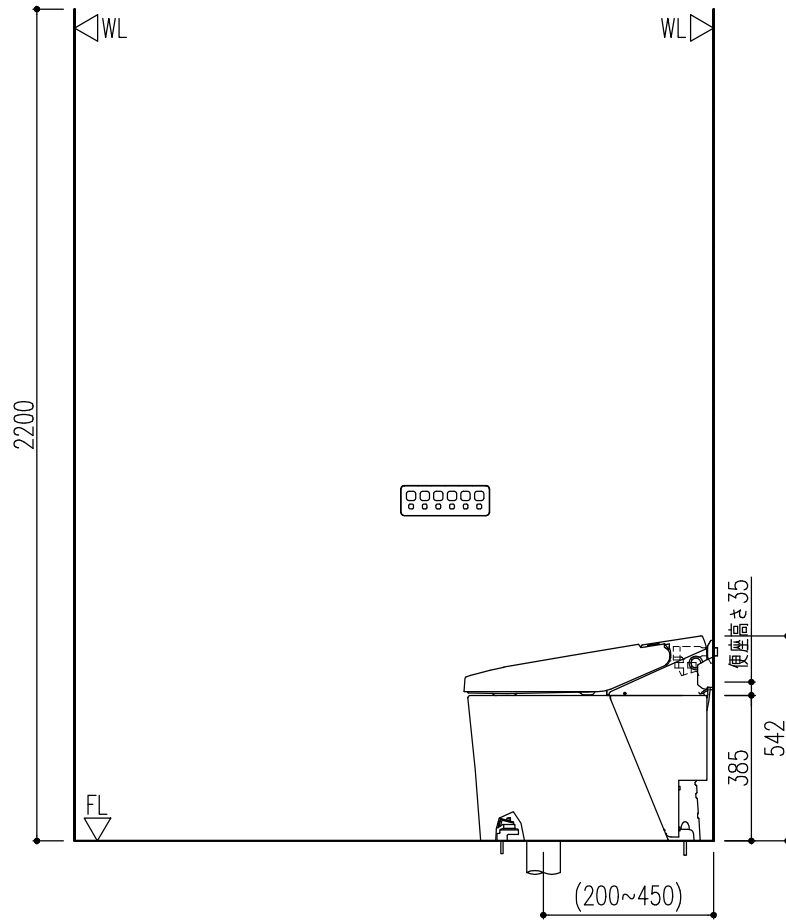
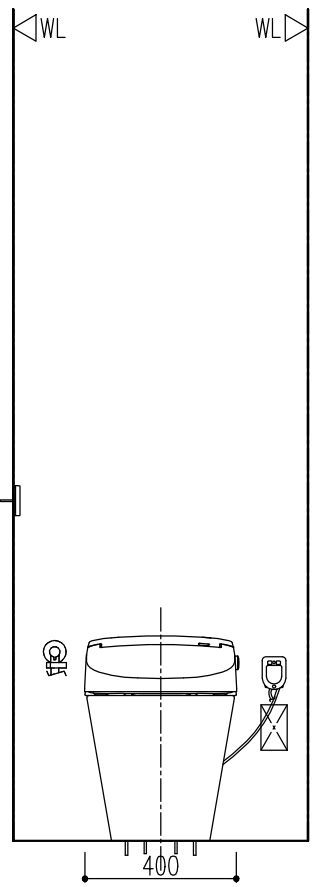
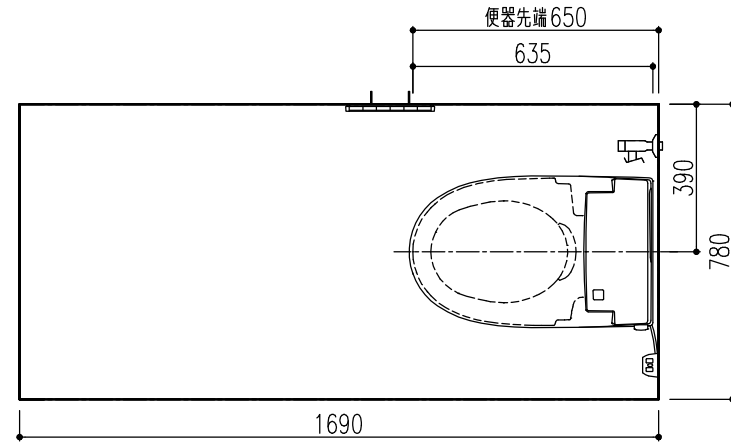


図面	品名	品番	色	仮決	数
1	サティスSタイプトイレ便器部(EO05)	YHBC-S40H/BW1			1
2	サティスSタイプトイレ機能部(EO05・SR6グレード・壁リモコン)	DV-S826H/BW1			1



**【共通】**

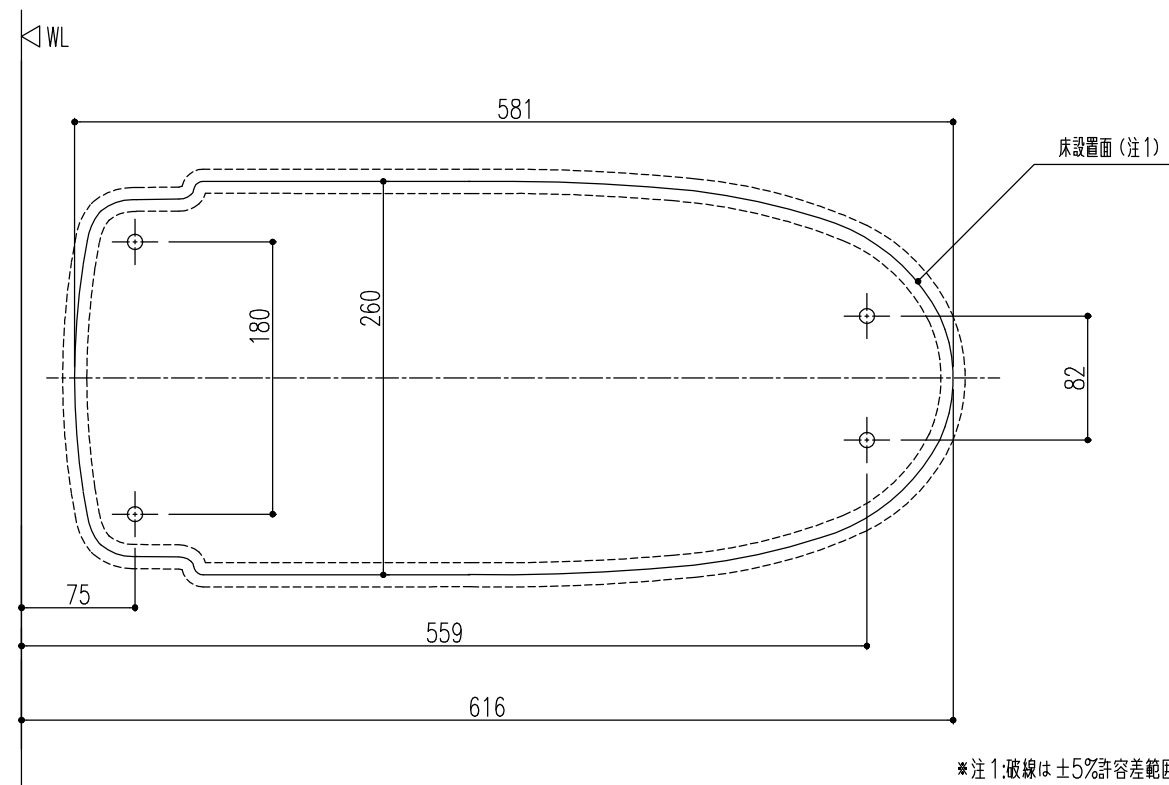
- ※ 部品表の「図面」列に○がないものは図面表示されません。
- ・このプランの施工情報については事前に商品の施工説明書や工事用図面集にてご確認ください。
- ・2枚目以降の機能図にも商品情報の記載があります。
- ・商品仕様・図面の改良や仕様変更等は、予告なく行う場合があります。
- ・壁面に取り付ける商品にはあらかじめ壁補強が必要です。必要な壁面工事は2枚目以降の機能図にてご確認ください。
- ・壁埋込みの必要な商品にはあらかじめ商品に合わせた開口を行ってください。
- ・電源が必要な商品には、商品の仕様に合わせてコンセント設置等の電気工事(別途工事)をあらかじめ行ってください。商品の施工説明書にて工事内容をご確認ください。
- ・コンセントは、電源コードの届く範囲で床面より高く水のかからない位置に設置してください。
- また、コンセントの壁給水真下部設置や給水ホースとの接触は感電・火災の原因になりますので避けてください。
- ・扉等の建築物による干渉をご確認ください。
- ・アクセサリ類・手洗器の設置位置は参考寸法です。使いやすさに合わせて取付位置を決定ください。

**【便器】**

- ・洗浄水量：大5L、小3.8L
- ・便器両側面から70mm以上の空間を確保してください。
- ・機能部上部に棚等を設置する場合は、床から1150mm以上の空間が必要です。
- ・同梱のフレキホースは900mmです。給水位置対応範囲を確認いただき、同梱されるフレキホースの対応範囲にない場合は、適切なフレキホースを別途手配してください。
- ・設置前に水圧判定治具(CWA-234)で、水圧の確認を行ってください。
- ・D種接地工事が必要です。アースターミナル付接地極付コンセントを使用してください。
- ・機能部電源コード長さ1.0m
- ・ヒーター付便器電源コード長さ1.5m(便器側) 0.3m(電源側)
- ・トイレ内使用限界：-15℃以上、これを下回る場合は器具の水抜きをしてください。
- ・凍結防止には器具への通電が必要です。
- ・最低必要水圧は0.05MPa(13L/分 流動時)、0.15MPa以上(静止時)です。
- ・最高水圧は0.75MPa(静止時)です。
- ・給水管は15A以上の配管を使用してください。
- ・排水芯不明の場合、排水芯120mm、200mmの場合に対応できるように、CF-S30SG(120)とCF-200SまたはAY付を別途手配して排水管に取り付けてください。
- ・排水芯200mmの場合、CF-200SまたはAY付(別途手配)を排水管に取り付けてください。
- ・既設の給排水管を利用するため排水位置は参考寸法、給水位置は寸法表示しておりません。
- ・既設の便器がソケットタイプの場合は、ソケットアダプターCF-200SまたはAY付(別途手配)を使用してフランジに取り付けてください。
- ・定格消費電力1300W(機能部) 37W(ヒーター付便器部)
- ・インバータ照明により誤作動する場合があります。
- ・微弱な信号を取り扱う電子機器・医療機器を近くで使用しないでください。
- ・陶器寸法許容差はJIS A5207に準じています。
- ・結露水・小水によるシミの発生を防ぐため、トイレ床材には防水加工が施された床材をご使用ください。

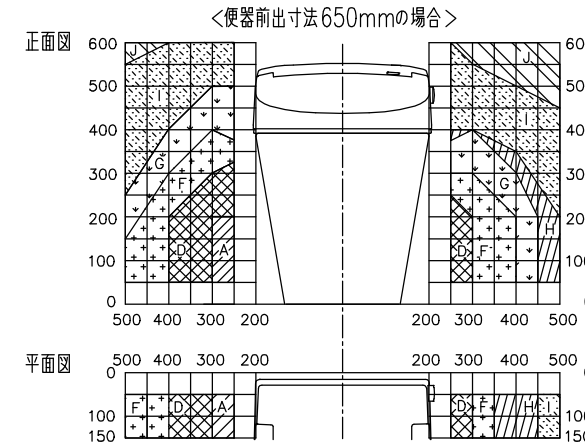
A3	特記事項	物件名	サティスSタイプ			物件No.	A2104DDD0BN2KF	図面名	簡易取付設置図	担当	中根 祐樹	図番	
		仕様	サティスSタイプ(21モデル)ノEO05 リトイレ ヒーター付便器・水抜併用方式			見積No.	M21043687674-001	縮尺	1/20	日付	2021.06.25	株式会社 LIXIL	
		色											
		仮決											

● 便器床設置面寸法・固定穴寸法



※注1:破線は±5%許容差範囲

● 給水対応範囲 サティスSタイプ床排水・リトイレ

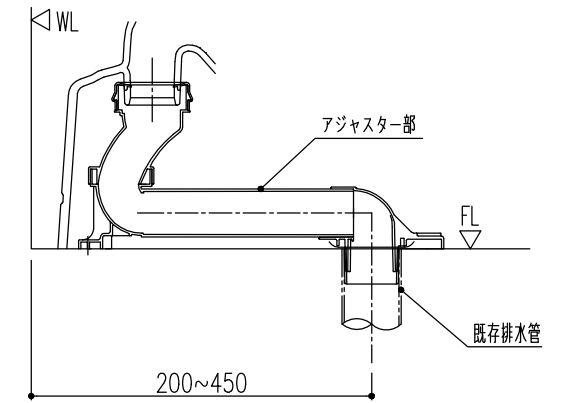


- サティスSタイプ(床排水・床排水)には長さ410mmの給水ホース、リトイレには長さ900mmの給水ホースが同梱されています。給水位置が同梱されるホースの対応範囲にない場合は、長さ違いのオプション給水ホースをご購入ください。
- 給水位置が「A~J」以外の場合は取り付けできません。
- 給水ホース取付の際には、フレキシホースがサイドカバーに当たらないように、止水栓の向きを調整してください。

給水位置	給水ホース品番	ホース長さ
A (床排水標準)	322-1149-41	410mm
D	322-1149-58	580mm
F	322-1149-65	650mm
G	322-1149-70	700mm
H	322-1149-75	750mm
I (リトイレ標準)	322-1149-90	900mm
J	322-1149-100	1000mm

● アジャスター部の接続

※アジャスター部は排水芯に合わせて切断し、塩ビ接着剤で確実に接続してください。



● サティスSタイプ取付最小スペース

フルオート便座付の場合、便座先端から壁またはドア、柱までの距離が400mm以下では人体検知センサーの検知範囲に入り、“便座が開いたまま”“脱臭ファンが回ったまま”になることがあります。

■ 最少スペースはA寸法(前出寸法)+400となり、便器排水方向や既設配管により、異なります。

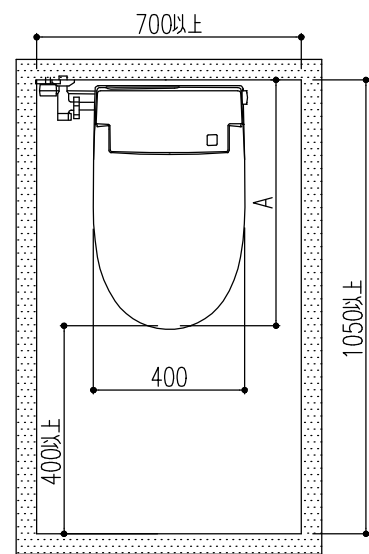
A寸法は、床排水・リトイレの場合650mm。

床排水(後ろ抜き)の場合670mmとなります。

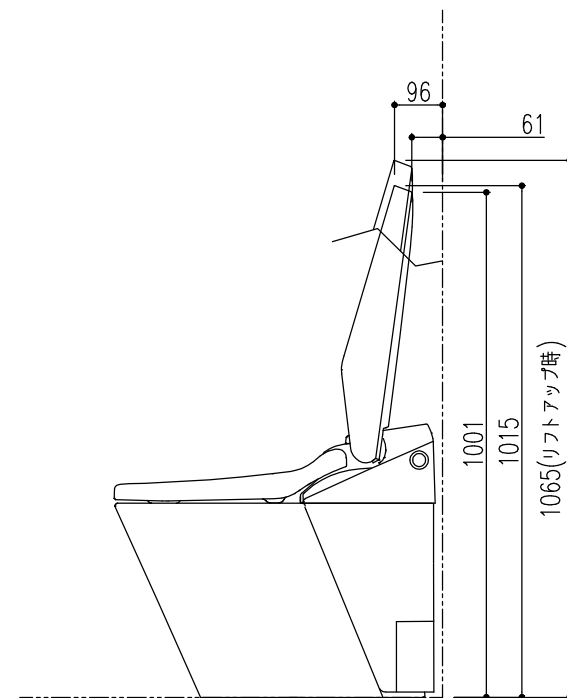
マンションリフォーム用の場合は、交換対象便器により前出寸法が異なります。

別途ご確認ください。

便器に向かって左右共に70mm以上の空圏を確保してください。



● サティスSタイプ便フタ開時寸法



※上図は代表商品のイメージ図です。  
※防振シートを組み合わせる場合は、全体が5mm高くなります

特記事項

物件名  
仕様

サティスSタイプ

サティスSタイプ(21モデル)ノECO5 リトイレ  
ヒーター付便器・水抜併用方式

物件No.

A2104DDDD0BN2KF

見積No.

M21043687674-001

図面名

機能図

縮尺

縮尺

担当

中根 祐樹

日付

2021.06.25

図番

図番

株式会社 LIXIL