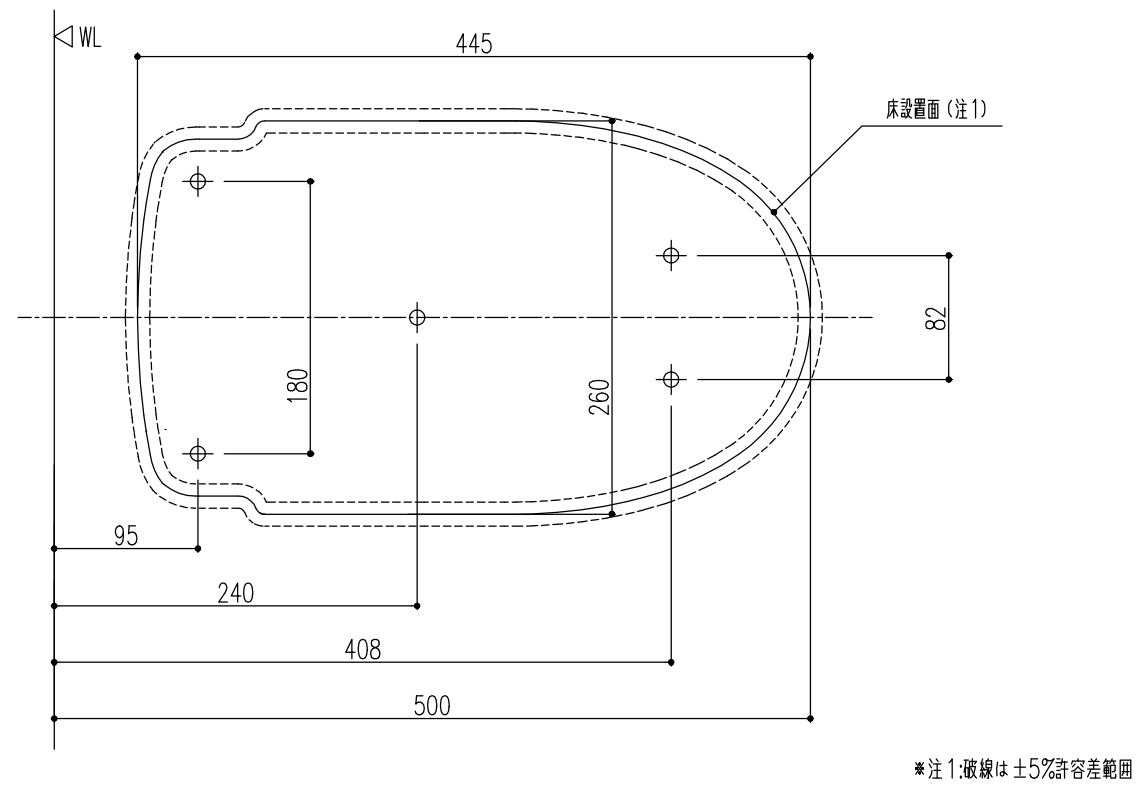
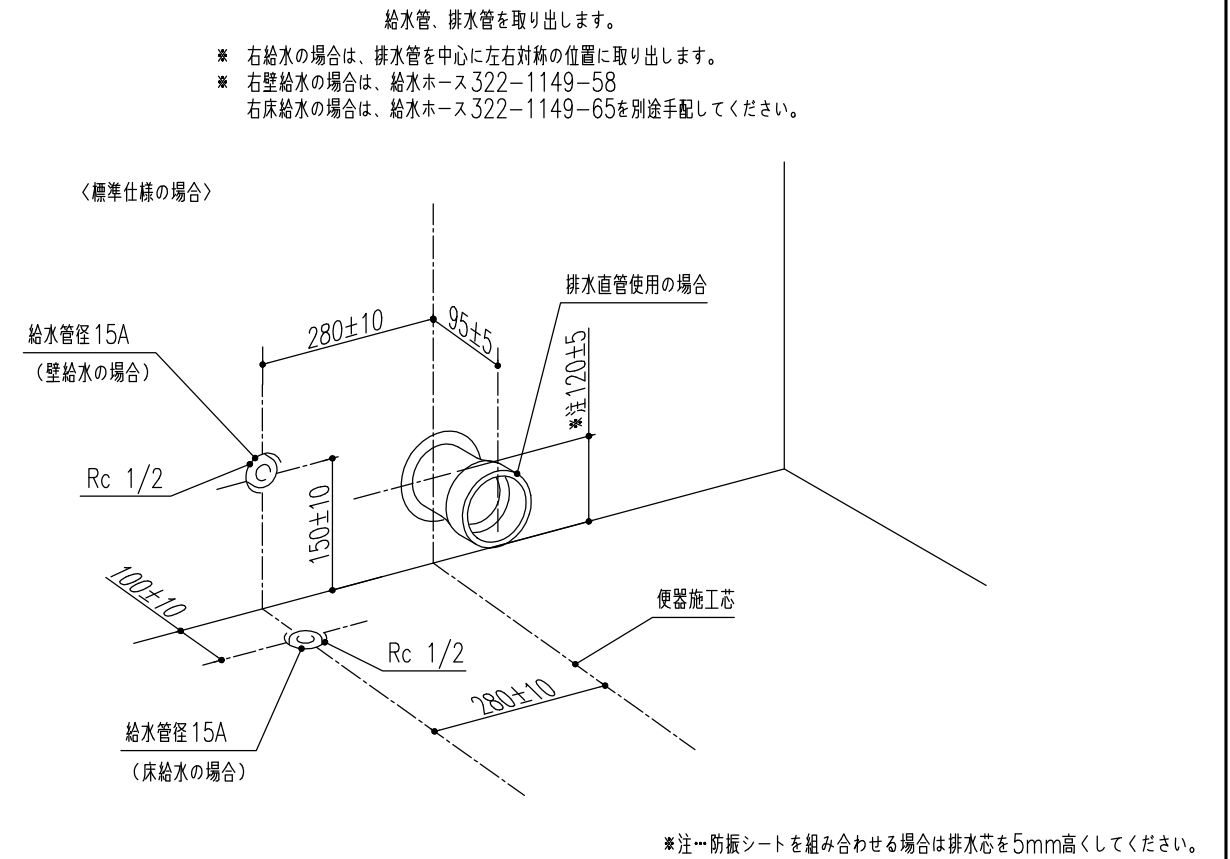




●便器床設置面寸法・固定穴寸法



●給排水の位置決めと取出し



●サティスSタイプ取付最小スペース

フルオート便座付の場合、便座先端から壁またはドア、柱までの距離が400mm以下では人体検知センサーの検知範囲に入り、“便座が開いたまま”“脱臭ファンが回ったまま”になることがあります。

■最少スペースはA寸法(前出寸法)+400となり、便器排水方向や既設配管により、異なります。

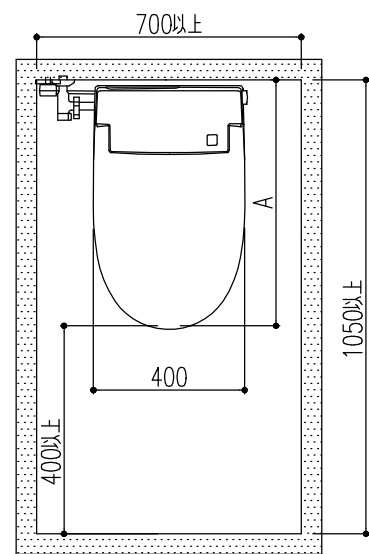
A寸法は、床排水・リトイレの場合650mm。

床上排水(後ろ抜き)の場合670mmとなります。

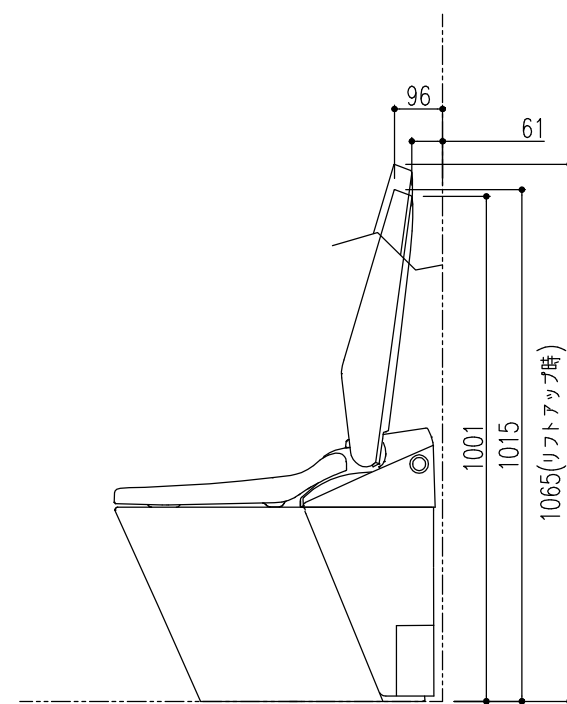
マンションリフォーム用の場合は、交換対象便器により前出寸法が異なります。

別途ご確認ください。

便器に向かって左右共に70mm以上の空圏を確保してください。



●サティスSタイプ便フタ開時寸法



※上図は代表商品のイメージ図です。  
※防振シートを組み合わせる場合は、全体が5mm高くなります

特記事項

物件名  
仕様

サティスSタイプ

サティスSタイプ(21モデル)/ECO5 床上排水  
一般地・水抜方式・流動方式兼用

物件No.

A2104DDD0BN2KF

図面名

機能図

担当

中根 祐樹

図面

図番

見積No.

M21043687674-001

縮尺

日付

2021.06.25

株式会社 LIXIL