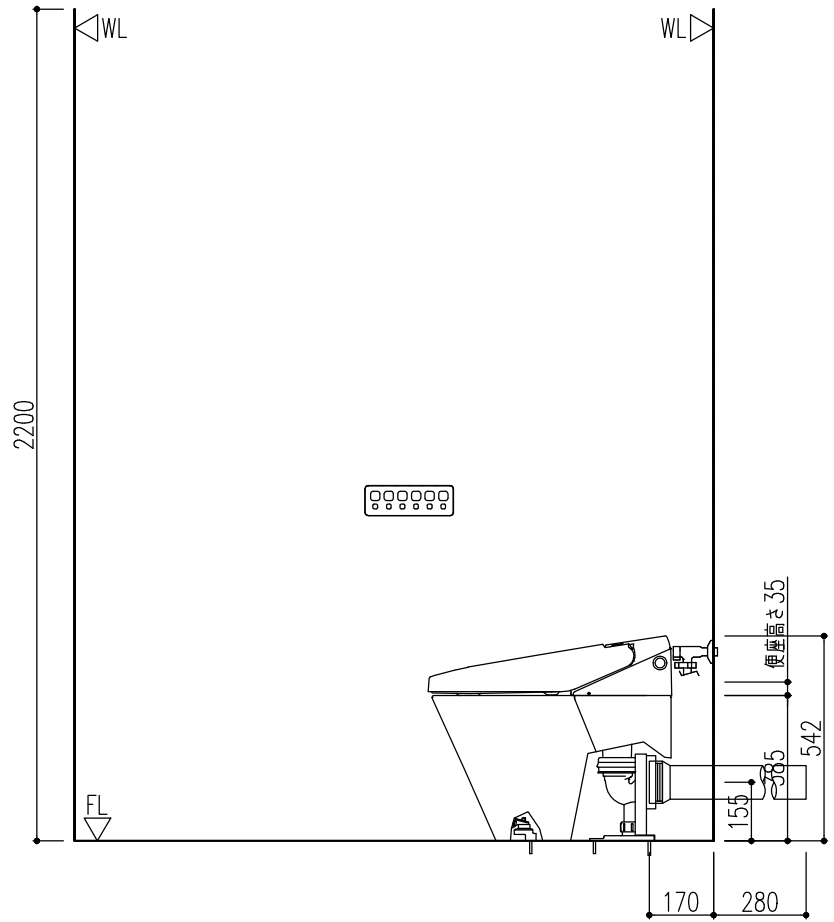
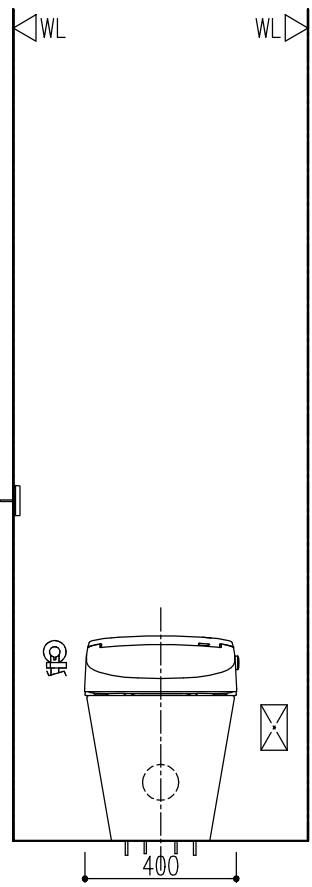
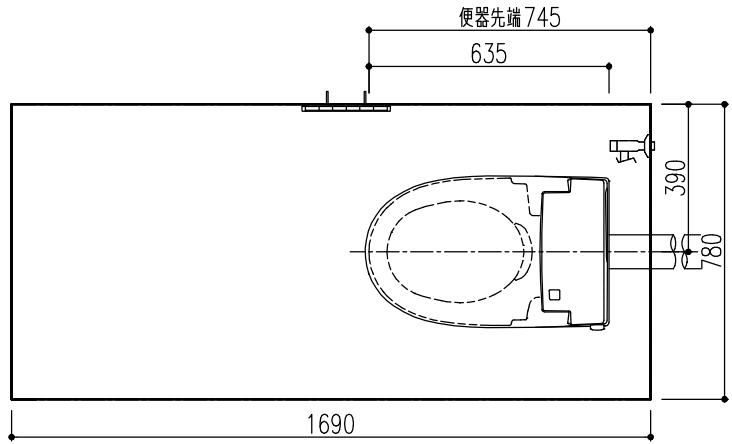


図面	品名	品番	色仮決	数
1	○ マンションリフォーム用サティスSタイプ便器部 (ECO6)	YBC-S40PMF/BW1		1
2	○ マンションリフォーム用サティスSタイプ機能部 (ECO6・SM6フルード・アースター・重・型リコ)	DV-S816PM/BW1		1
3	○ 鋼管製排水直管	CF-D11P		1

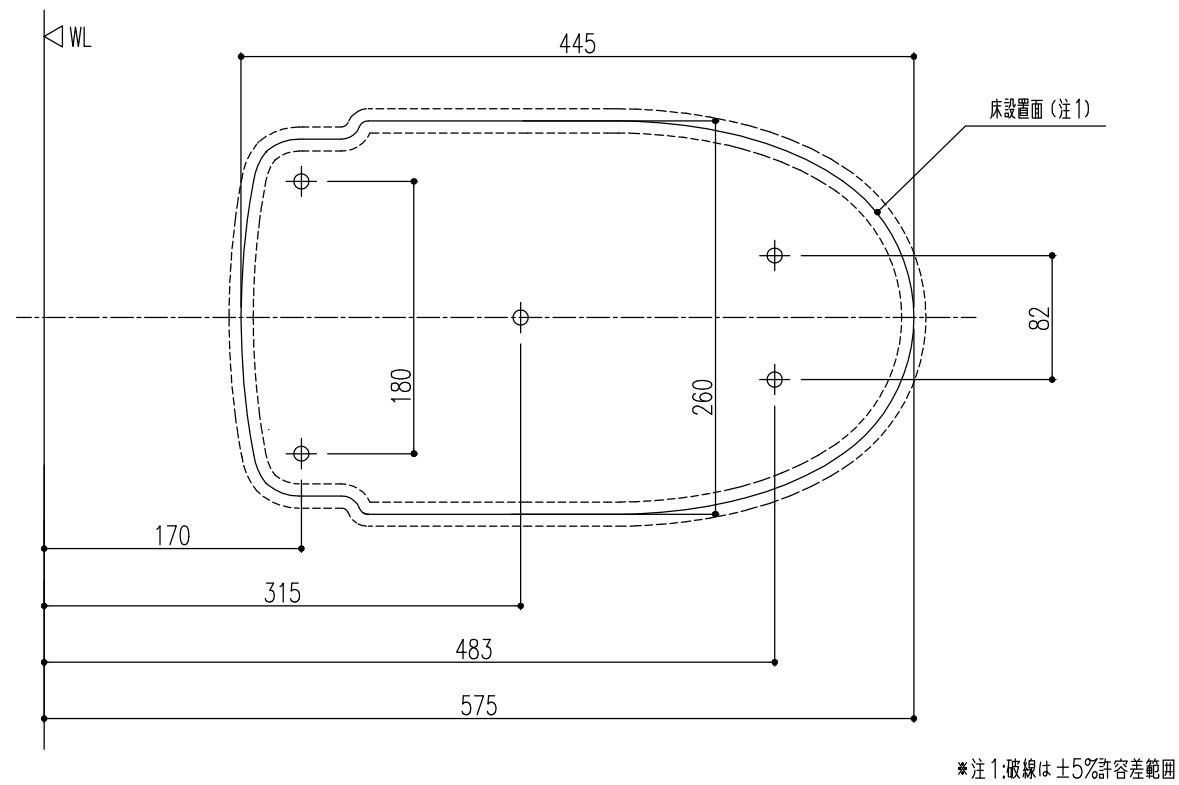


**【共通】**  
 ※ 部品表の「図面」列に○がないものは図面表示されません。  
 ・ このプランの施工情報については事前に商品の施工説明書や工事用図面集にてご確認ください。  
 ・ 2枚目以降の機能図にも商品情報の記載があります。  
 ・ 商品仕様・図面の改良や仕様変更等は、予告なく行う場合があります。  
 ・ 壁面に取り付ける商品にはあらかじめ壁補強が必要です。必要な壁面工事は2枚目以降の機能図にてご確認ください。  
 ・ 壁埋込みの必要な商品はあらかじめ商品に合わせた開口を行ってください。  
 ・ 電源が必要な商品には、商品の仕様に合わせたコンセント設置等の電気工事(別途工事)をあらかじめ行ってください。商品の施工説明書にて工事内容をご確認ください。  
 ・ コンセントは、電源コードの届く範囲で床面より高く水のかからない位置に設置してください。また、コンセントの壁給水真下部設置や給水ホースとの接触は感電・火災の原因になりますので避けてください。  
 ・ 扉等の建築物による干渉をご確認ください。  
 ・ アクセサリー類・手洗器の設置位置は参考寸法です。使いやすさに合わせて取付位置を決定ください。

**【便器】**  
 ・ 洗浄水量：大6L、小5L  
 ・ 便器両側面から70mm以上の空間を確保してください。  
 ・ 機能部上部に棚等を設置する場合は、床から1150mm以上の空間が必要です。  
 ・ 同梱のフレキホースは900mmです。給水位置対応範囲を確認いただき、同梱されるフレキホースの対応範囲にない場合は、適切なフレキホースを別途手配してください。  
 ・ フレキホース取り回しのため、便器と背面壁との距離は35mmを確保してください。  
 ・ 設置前に水圧判定治具(CWA-234)で、水圧の確認を行ってください。  
 ・ D種接地工事が必要です。アースターミナル付接地極付コンセントを使用してください。  
 ・ 機能部電源コード長さ1.0m  
 ・ 一般地用、寒冷地用水抜き式、寒冷地用流動式兼用品です。  
**【寒冷地用水抜き式の場合】** トイレ内使用限界：0℃以上(室内暖房)。これを下回る場合は器具の水抜きをしてください。  
**【寒冷地用流動式の場合】** トイレ内使用限界：0℃以上(室内暖房)。流動水量40L/h。  
 0℃を下回る場合は器具内の水を流動させてください。水圧により流動水量は変動します。  
 ・ 凍結防止には器具への通電が必要です。  
 ・ 最低必要水圧は0.07MPa以上(17L/分 流動時)です。  
 ・ 最高水圧は0.75MPa(静止時)です。  
 ・ 給水管は15A以上の配管を使用してください。  
 ・ 既設の給水管を利用するため、給水位置は寸法表示しておりません。  
 ・ 定格消費電力1300W(機能部)  
 ・ インバータ照明により誤作動する場合があります。  
 ・ 微弱な信号を取り扱う電子機器・医療機器を近くで使用しないでください。  
 ・ 陶器寸法許容差はJIS A5207に準じています。  
 ・ 結露水・小水によるシミの発生を防ぐため、トイレ床材には防水加工が施された床材をご使用ください。

特記事項	物件名	サティスSタイプ	物件No.	A2104DDD0BN2KF	図面名	簡易取付設置図	担当	中根 祐樹	図面	図番	
			仕様	サティスSタイプ(21モデル) ECO6 マンションリフォーム用(床上排水) 一般地・水抜き方式・流動方式兼用	見積No.	M21043687674-001	縮尺	1/20	日付	2021.06.25	<b>株式会社 LIXIL</b>

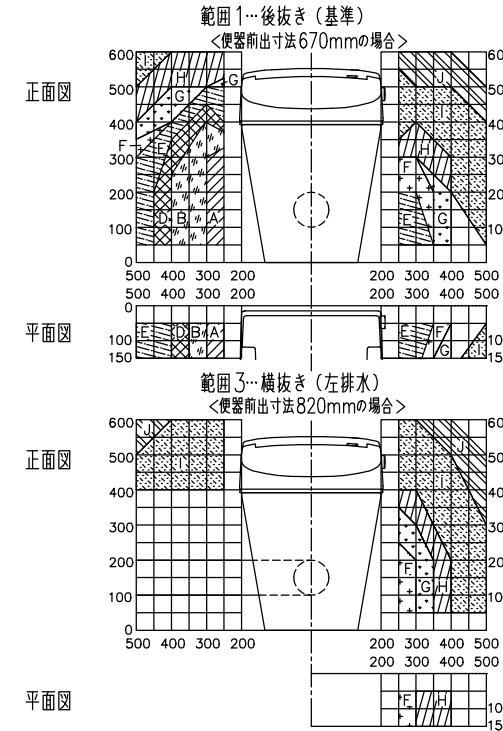
● 便器床設置面寸法・固定穴寸法



● 給水対応範囲 マンションリフォーム用サティスSタイプ床上排水155タイプ

排水方向	取替え後前出寸法	対応範囲
後抜き	670~745mm	基準施工範囲(範囲1)
横抜き右排水	820mm	範囲2
横抜き左排水	820mm	範囲3

- マンションリフォーム用サティスSタイプには、長さ900mmの給水ホースが同梱されております。給水位置が同梱されるホースの対応範囲にない場合は、長さ違いのオプションホースをご購入ください。
- 給水位置が「A~J」以外の場合は取り付けできません。
- 給水ホース取付の際には、フレキシホースがサイドカバーに当たらないように、止水栓の向きを調整してください。



※「範囲1」は取替え後前出寸法670mmでの給水位置対応範囲となります。これ以外の前出寸法での対応範囲についてはお問い合わせください。

給水ホース品番表

給水位置	給水ホース品番	ホース長さ
A	322-1149-41	410mm
B	322-1149-48	480mm
D	322-1149-58	580mm
E	322-1149-62	620mm
F	322-1149-65	650mm
G	322-1149-70	700mm
H	322-1149-75	750mm
I (標準)	322-1149-90	900mm
J	322-1149-100	1000mm

● サティスSタイプ取付最小スペース

フルオート便座付の場合、便座先端から壁またはドア、柱までの距離が400mm以下では人体検知センサーの検知範囲に入り、“便座が開いたまま”“脱臭ファンが回ったまま”になることがあります。

■ 最少スペースはA寸法(前出寸法)+400となり、便器排水方向や既設配管により、異なります。

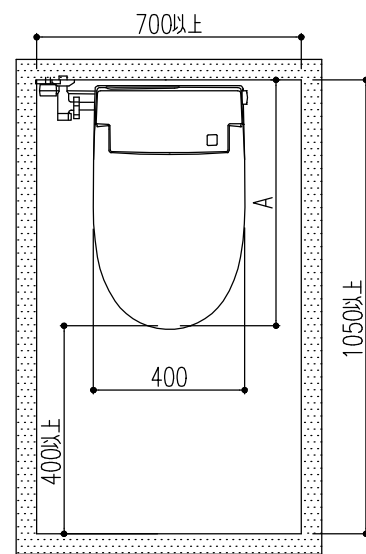
A寸法は、床排水・リトイレの場合650mm。

床上排水(後ろ抜き)の場合670mmとなります。

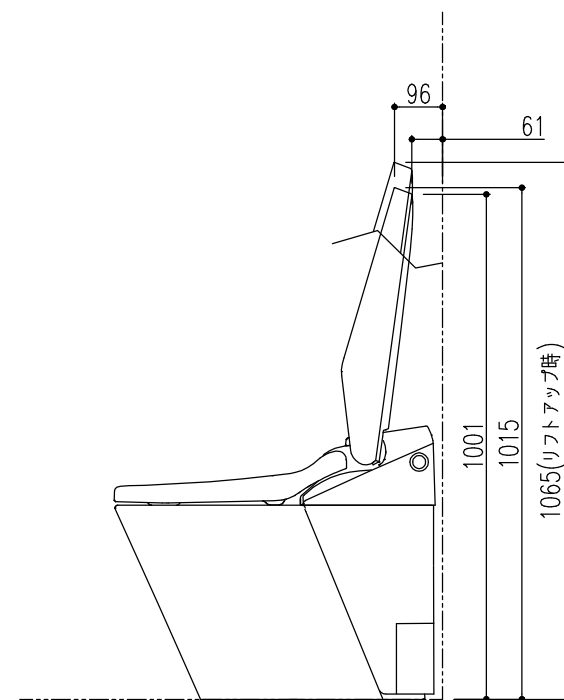
マンションリフォーム用の場合は、交換対象便器により前出寸法が異なります。

別途ご確認ください。

便器に向かって左右共に70mm以上の空圏を確保してください。



● サティスSタイプ便フタ開時寸法



※上図は代表商品のイメージ図です。  
※防振シートを組み合わせる場合は、全体が5mm高くなります

特記事項

物件名

サティスSタイプ

物件No.

A2104DDDOB2KF

図面名

機能図

担当

中根 祐樹

図番

：

仕様

サティスSタイプ(21モデル)/ECO6 マンションリフォーム用(床上排水)一般地・水抜方式・流動方式兼用

見積No.

M21043687674-001

縮尺

縮尺

日付

2021.06.25

株式会社 LIXIL