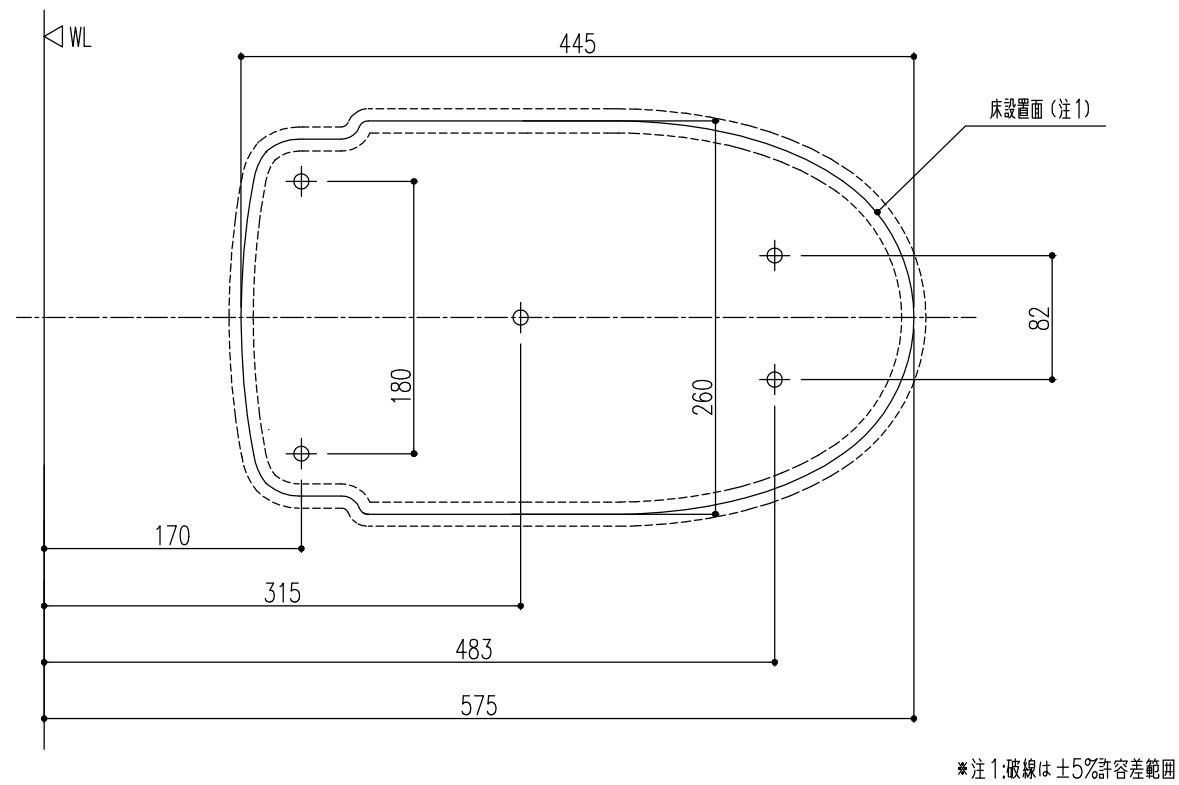


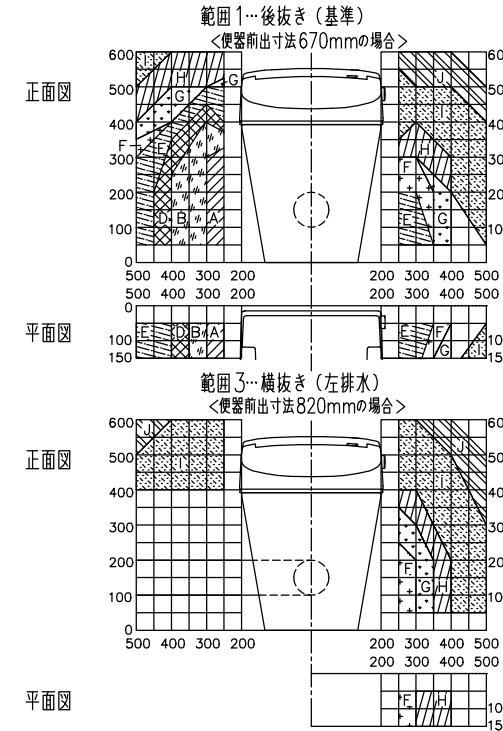
● 便器床設置面寸法・固定穴寸法



● 給水対応範囲 マンションリフォーム用サティスSタイプ床上排水155タイプ

排水方向	取替え後前出寸法	対応範囲
後抜き	670~745mm	基準施工範囲(範囲1)
横抜き右排水	820mm	範囲2
横抜き左排水	820mm	範囲3

- マンションリフォーム用サティスSタイプには、長さ900mmの給水ホースが同梱されております。給水位置が同梱されるホースの対応範囲にない場合は、長さ違いのオプションホースをご購入ください。
- 給水位置が「A~J」以外の場合は取り付けできません。
- 給水ホース取付の際には、フレキシホースがサイドカバーに当たらないように、止水栓の向きを調整してください。



※「範囲1」は取替え後前出寸法670mmでの給水位置対応範囲となります。これ以外の前出寸法での対応範囲についてはお問い合わせください。

給水ホース品番表

給水位置	給水ホース品番	ホース長さ
A	322-1149-41	410mm
B	322-1149-48	480mm
D	322-1149-58	580mm
E	322-1149-62	620mm
F	322-1149-65	650mm
G	322-1149-70	700mm
H	322-1149-75	750mm
I (標準)	322-1149-90	900mm
J	322-1149-100	1000mm

● サティスSタイプ取付最小スペース

フルオート便座付の場合、便座先端から壁またはドア、柱までの距離が400mm以下では人体検知センサーの検知範囲に入り、“便座が開いたまま”“脱臭ファンが回ったまま”になることがあります。

■ 最少スペースはA寸法(前出寸法)+400となり、便器排水方向や既設配管により、異なります。

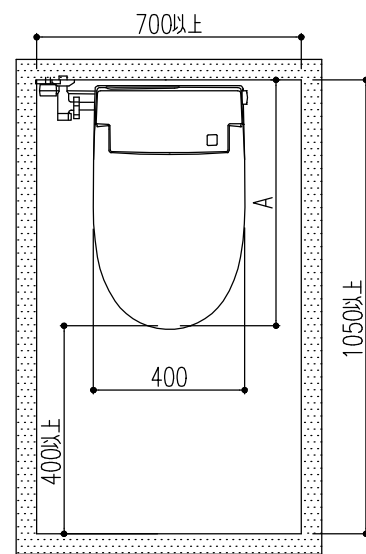
A寸法は、床排水・リトイレの場合650mm。

床上排水(後ろ抜き)の場合670mmとなります。

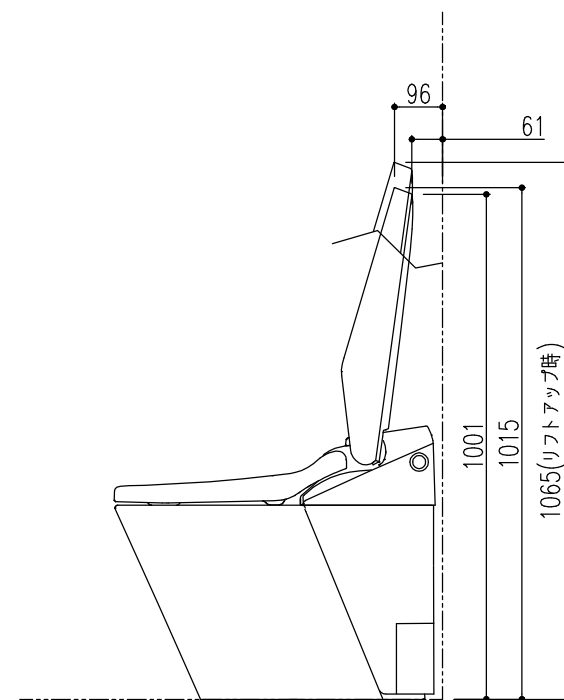
マンションリフォーム用の場合は、交換対象便器により前出寸法が異なります。

別途ご確認ください。

便器に向かって左右共に70mm以上の空圏を確保してください。



● サティスSタイプ便フタ開時寸法



※上図は代表商品のイメージ図です。
※防振シートを組み合わせる場合は、全体が5mm高くなります

特記事項

物件名

サティスSタイプ

物件No.

A2104DDDOB2KF

図面名

機能図

担当

中根 祐樹

図番

：

仕様

サティスSタイプ(21モデル)/ECO6 マンションリフォーム用(床上排水) 一般地・水抜方式・流動方式兼用

見積No.

M21043687674-001

縮尺

縮尺

日付

2021.06.25

株式会社 LIXIL