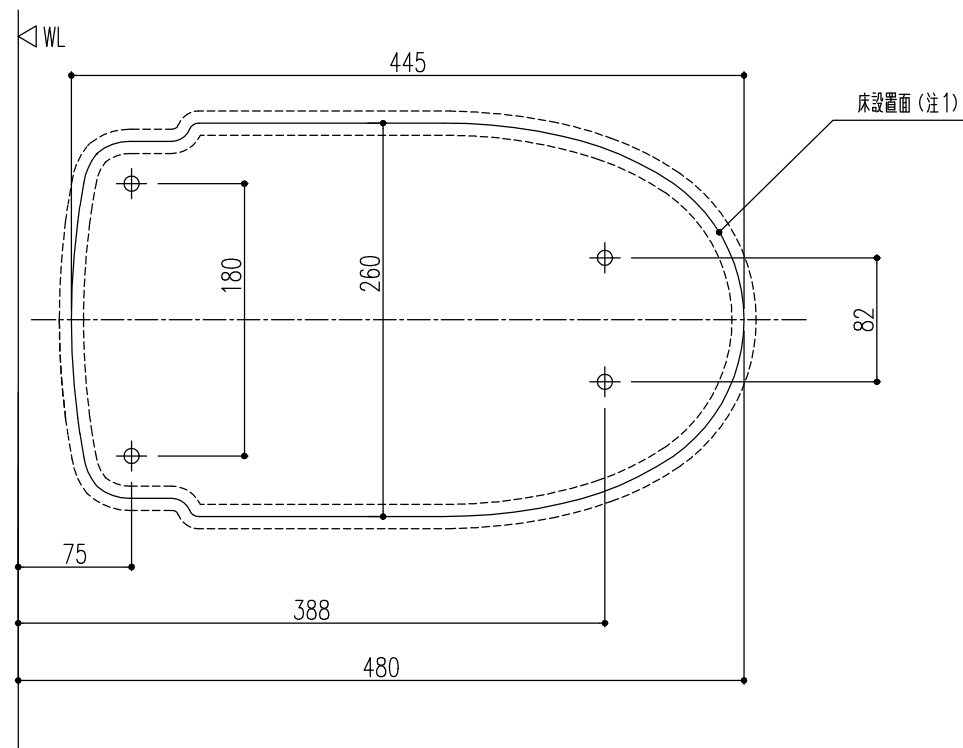


●便器床設置面寸法・固定穴寸法

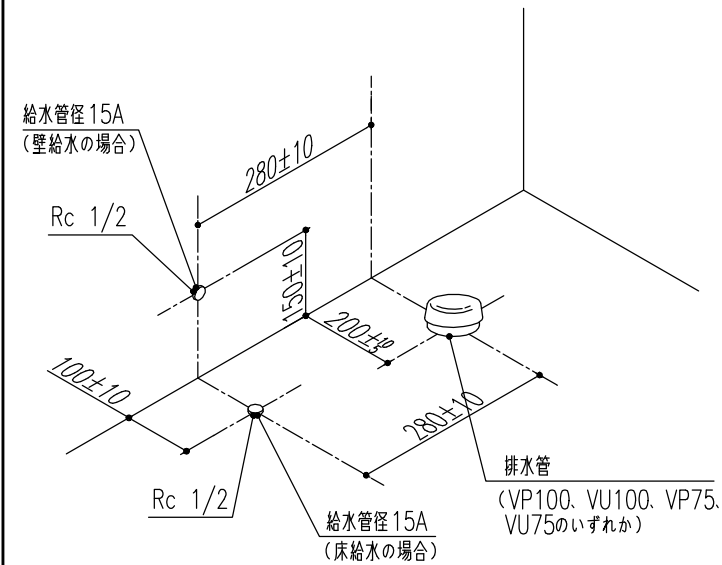


※注1:破線は±5%許容差範囲

●給排水の位置決めと取出し

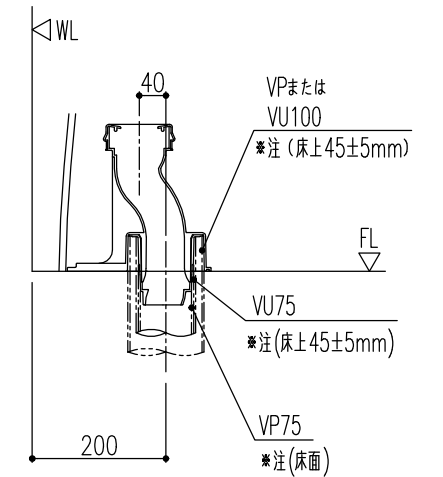
給水管、排水管を取り出します。

- ※ 右給水の場合は、排水管を中心に左右反対の位置に給水管を取り出してください。
- ※ 右給水の場合は給水ホース(322-1149-58)を別途手配してください。



●排水塩ビ管の接続

- ※ 排水芯200のみの対応です。
- ※ 接続は、塩ビ接着剤にて確実に行って下さい。
- ※ 接続(接着)位置及び立ち上げ高さは、配管サイズにより異なります。



※注…防振シートを組み合わせる場合は5mm高くしてください。

●サティスSタイプ取付最小スペース

フルオート便座付の場合、便座先端から壁またはドア、柱までの距離が400mm以下では人体検知センサーの検知範囲に入り、“便座が開いたまま”“脱臭ファンが回ったまま”になることがあります。

■最少スペースはA寸法(前出寸法)+400となり、便器排水方向や既設配管により、異なります。

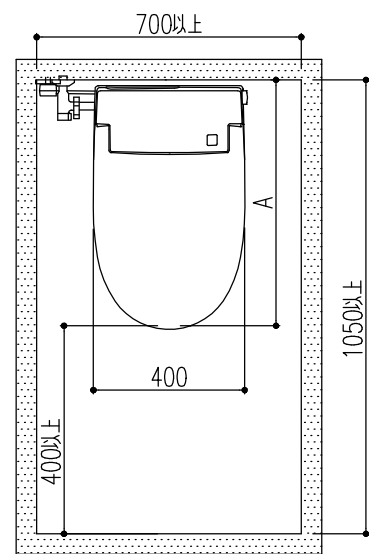
A寸法は、床排水・リトイレの場合650mm。

床上排水(後ろ抜き)の場合670mmとなります。

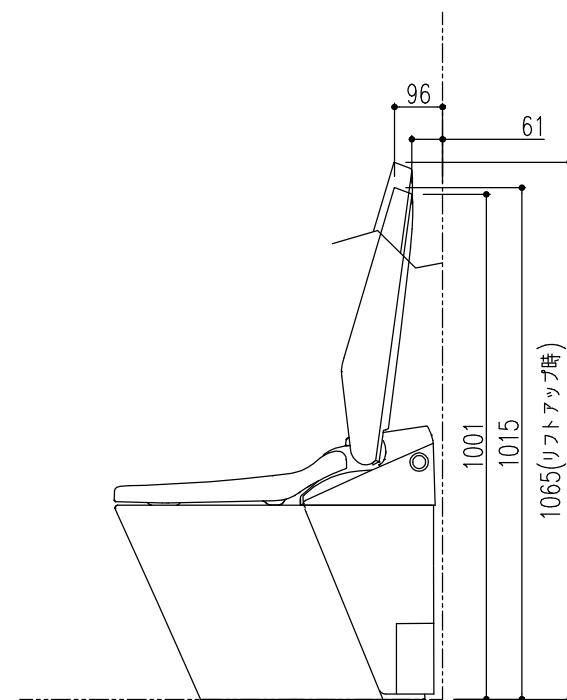
マンションリフォーム用の場合は、交換対象便器により前出寸法が異なります。

別途ご確認ください。

便器に向かって左右共に70mm以上の空圏を確保してください。



●サティスSタイプ便フタ開時寸法



※上図は代表商品のイメージ図です。
※防振シートを組み合わせる場合は、全体が5mm高くなります

特記事項

物件名
仕様

サティスSタイプ
サティスSタイプ(21モデル)/EC05 床排水
ヒーター付便器・水抜併用方式

物件No.

A2104DDD0BN2KF

見積No.

M21043687674-001

図面名

機能図

縮尺

目付

担当

中根 祐樹

日付

2021.06.25

図番

図番

株式会社 LIXIL