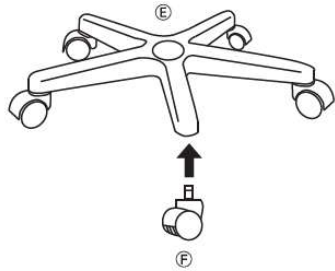


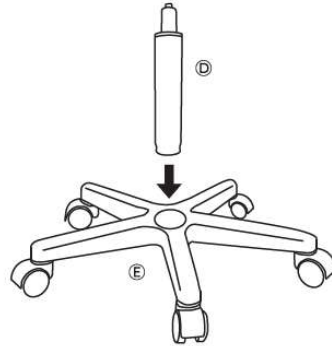
組立方法

- 床に傷が付かないように、同梱のエアクッションシートやお手持ちの布やダンボール等を敷き、その上で作業してください。
- 安全に組み立てるために、二人以上で作業を行ってください。
- 組み立ては、平らな所で行ってください。

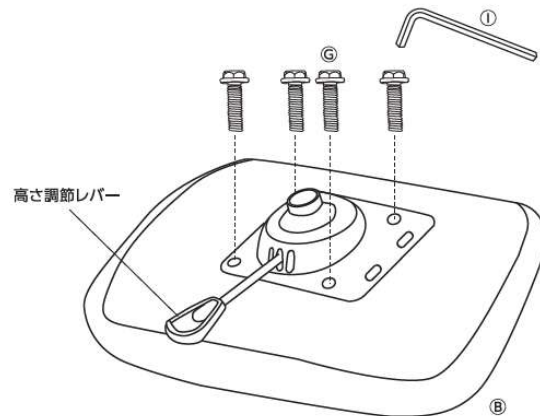
- 1** ⑤ベースに、⑥キャスターを奥までしっかり差し込みます。



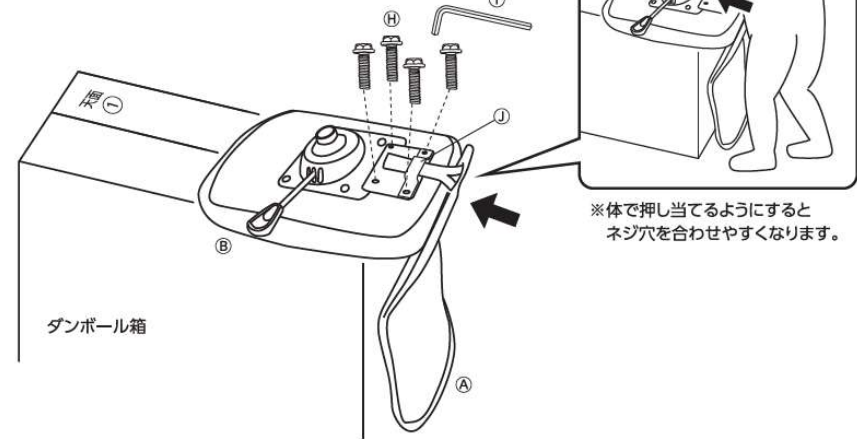
- 2** ⑩ガスシリンダーを、⑤ベースに差し込みます。



- 3** 裏返した⑧座面シートに、③座盤を置き、③座盤固定ネジを①六角レンチでしっかり取り付けます。



- 4** ③で組み立てた座面に、④背面シートと①サポート金具を図のようにセットし、④背面シート固定ネジを①六角レンチでしっかり取り付けます。



- 5** ④で組み立てた座面部分の③座盤を⑩ガスシリンダーの先端にしっかりとめこみます。



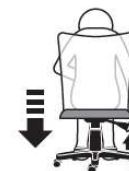
- 6** 各部のボルトをしっかり締めなおし、グラつきやガタつきのないことを確認してから使用してください。(①六角レンチ使用)



座高の調整操作方法



- 高くする場合
レバーを引き上げながら腰を浮かせると上がります。



- 低くする場合
レバーを引き上げながら体重をかけると下がります。