

# 〈取扱・組立説明書〉ファミリー物置 daSeele<sup>ダシーレ</sup> SRM-0915/1215/1515/1815

このたびは、当社製品をお買い上げいただき、誠にありがとうございました。正しくお使いいただくためにこの組立説明書をよくお読みになり内容を理解されたうえでご使用くださいますようお願いいたします。

**警告** 誤った取扱いをすると、人が死亡又は重傷を負う可能性が想定される内容を示しています。

**法令・規約を守り設置する。**  
集合住宅等のベランダに設置される場合、消防法上、仕切り板・避難ハッチ・消防隊進入口サッシの傍には、設置を避ける義務があります。設置にあたっては、管理組合にご相談ください。また、お子様が踏み台にして、転落しないように、十分ご注意ください。

**危険物・薬品・壊れやすい物・生き物を入れない。**  
思いがけない事故につながるおそれがあります。

**注意** 誤った取扱いをすると、人が傷害を負ったり、物的損害の発生が想定される内容を示しています。  
物的損害とは、家具・家財および家畜・ペットにかかわる拡大損害を示します。

**組立て時、手袋をはめる。**  
製品は鋼板製の為、部品の角部で手を切るおそれがあります。

**平らな場所で組み立て、本体を水平保持設置する。**  
開閉の不具合や転倒やけがのおそれがあります。

**物置内に入ったり、もたれかからない。**  
けがをするおそれがあります。

**ねじ止めはしっかり行う。**  
振動などで倒れてけがをするおそれがあります。

**強風・地震等に備え、転倒防止に十分配慮する。**  
特に安全が確認できない傾斜地、屋上、高所への設置はしないでください。

**火気のそばに設置しない。**  
燃えるおそれがあります。

**収納物は確実に入れ、貴重品等は収納しない。**  
施錠の不具合や破損で盗難のおそれがあります。

**変形・破損等の状態で使用しない。**  
けがをするおそれがあります。

**棚板・底板には下記以上の重量を載せない。**

棚板…25kg  
底板…SRM-0915/80kg SRM-1215/100kg  
SRM-1515/120kg SRM-1815/150kg

本体の変形・破損、けがのおそれがあります。  
重い物は下部に収納ください。安定性が向上します。

**天板の上に物を載せたり、上がったりしない。**  
本体の変形・破損、落下転倒のおそれがあります。

**用途以外で使用しない。**  
本体の変形・破損、けがのおそれがあります。

**直射日光・風雨の当たる場所に設置しない。**  
直射日光のあたる所に長時間設置すると、内部の温度上昇が予測されます。また、完全防水でない為、雨水が浸入して収納物を傷めるおそれがありますので、ご注意ください。

**指挟み注意**  
扉の組み立て時、または開閉時の指挟みに注意してください。

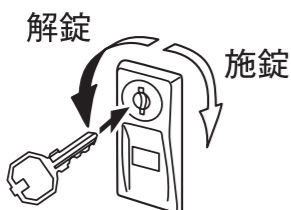
## ●スチールのお手入れ方法

著しい汚れは、うすめた中性洗剤を浸した柔らかい布をかたくしぼって汚れをふき取り、からぶきしてください。

◎たわし(金属たわし等)や研磨剤入りの洗剤、アルカリ洗剤、ベンジン、アルコール、シンナーなどは使用しないでください。  
傷・変色等原因になります。

**製品仕様** 材質: 本体・・・スチール(焼付塗装)

## ■施錠方法



- 引戸をきちんと閉めた事を確認してから施錠してください。(きちんと閉めていないと施錠できません。)
- この鍵は半回転(180°)させると施錠・解錠ができます。
- 最後に施錠・解錠の確認をしてください。

製品改良のため、仕様・外観は予告なしに変更することがありますので、ご了承ください。

### お願い

製品に不都合な点がありましたら、お手数でも弊社フリーダイヤルまでご連絡ください。早速お取り替え等の対応をさせていただきます。

●ご不明な点がございましたら下記フリーダイヤル、グリーンライフ「お客様サービス係」までお問い合わせください。

フリーダイヤル  
受付窓口 **0120-717152**

受付時間▶9:00~17:00(土・日・祭日・夜間は留守番電話になります。)



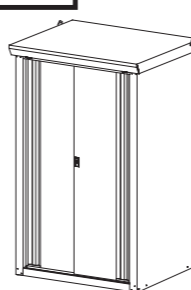
株式会社 **グリーンライフ**

本社 新潟県三条市南四日町3-7-58  
〒955-0852 TEL(0256)36-4001(代)  
FAX(0256)36-4050

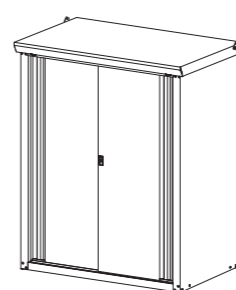
E-mail: niigata@greenlife-web.co.jp  
URL: http://www.greenlife-web.co.jp

SRM-1515(1/2P) 00

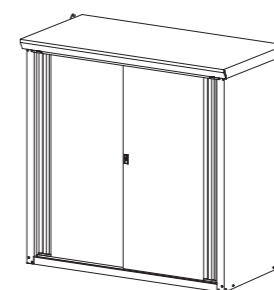
## 完成図



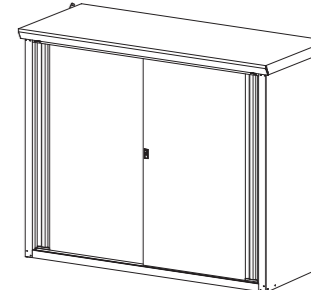
SRM-0915



SRM-1215



SRM-1515

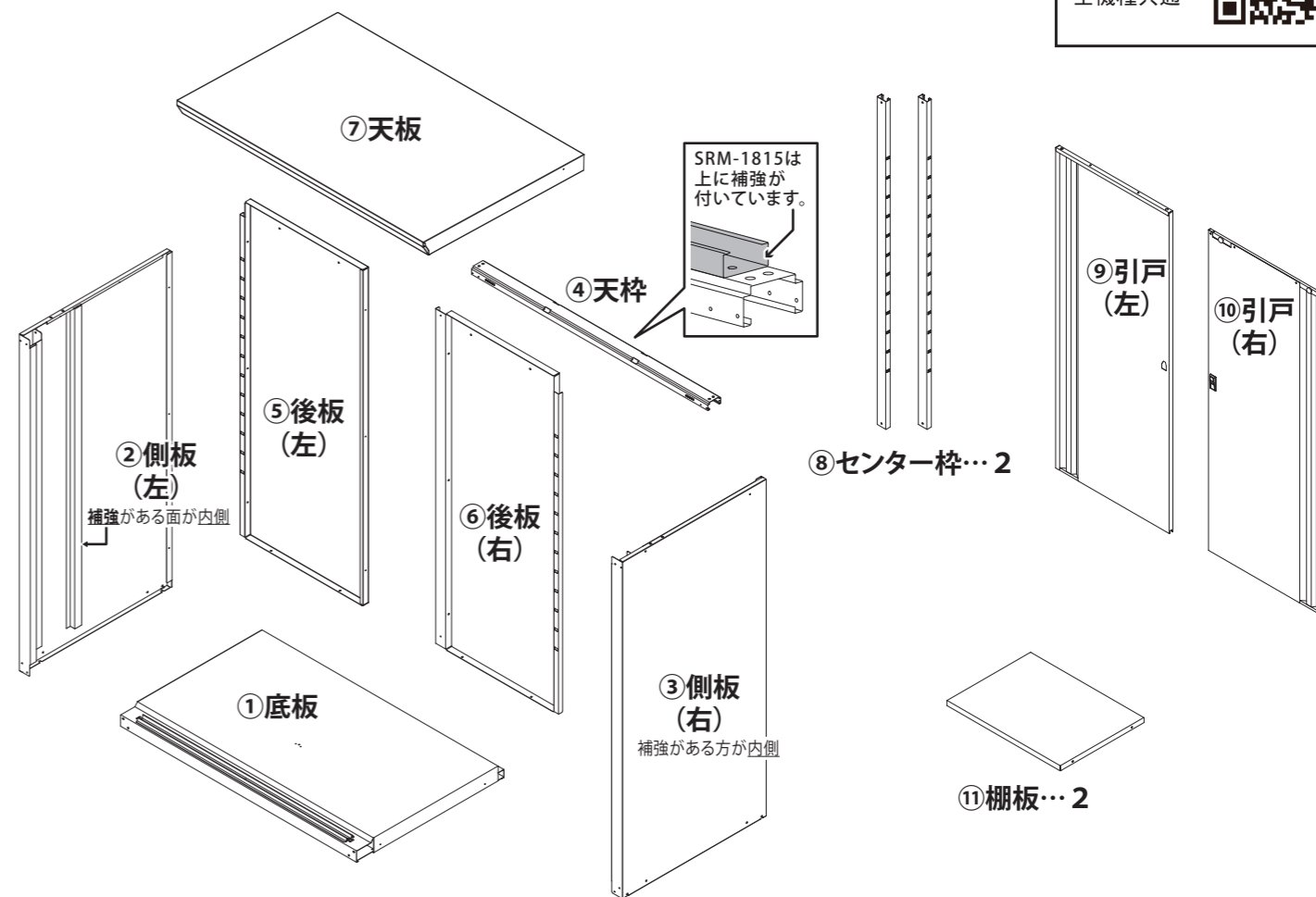


SRM-1815

## 部品内容

- 部品内容をご確認の上、正しく組み立ててください。
- 組立ての際は④ドライバーをご用意ください。(握りが太く長めのものをご使用された方が楽に取り付けできます)
- 組立ては2人以上で行ってください。

組立て動画  
配信中!  
全機種共通



- ⑫エル金具…1
- ⑬アンカープレート…4
- ⑭薄板用タッピンねじ…35
- ⑮タッピンねじ…8
- ⑯転倒防止金具…2
- ⑰スピードナット…4
- ⑱鍵…2
- ⑲棚受け金具…8

**部品の追加購入について** 追加用の「棚板」は型式、「鍵」は鍵番号をご確認の上、ご購入された店舗でお取り寄せください。

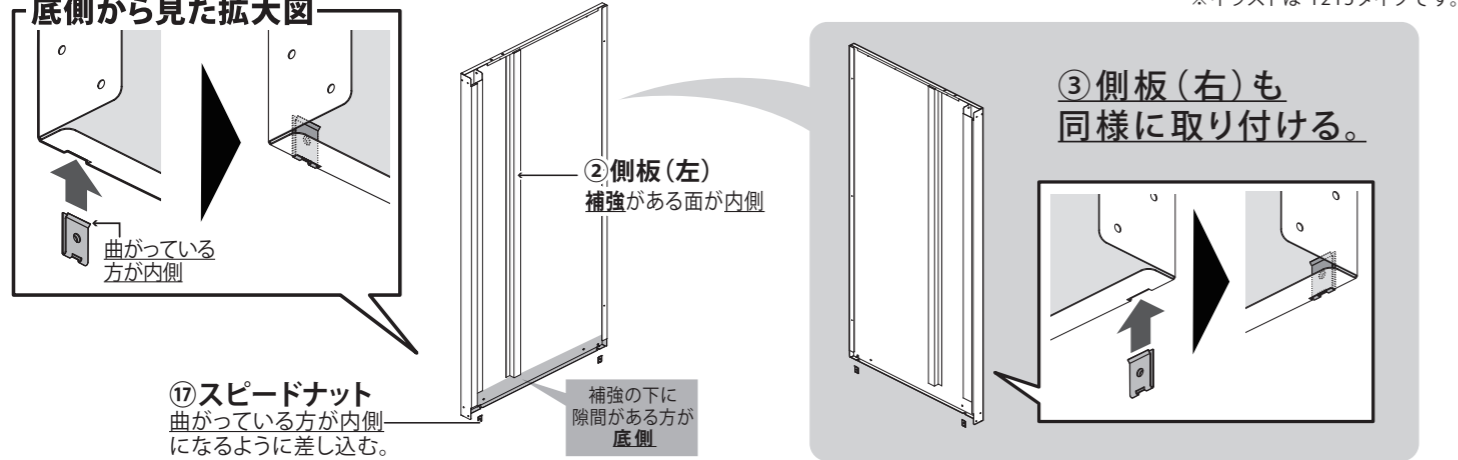
**組立の前に必ずお読みください。** 仮止めの表記がある箇所は、ねじを最後まで締めないよう組立を行ってください。仮止めせずに最後まで締めきってしまうと本体が歪む場合があります。棚板が収まらない、引戸が開閉できない等不具合が起こる原因となりますので、(仮止め)の表記がある箇所は、7~8割程ねじを締めて組立を行ってください。

## 1 スピードナットの取付け

使用する部品



底側から見た拡大図

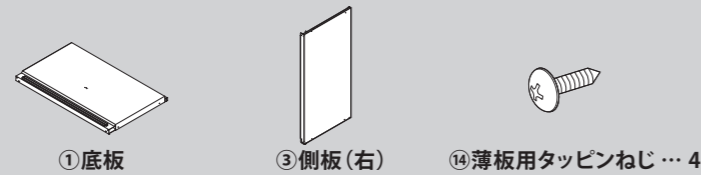


②側板(左)、③側板(右)の底側の穴に、⑰スピードナットを差し込みます。(2カ所ずつ 計4カ所)

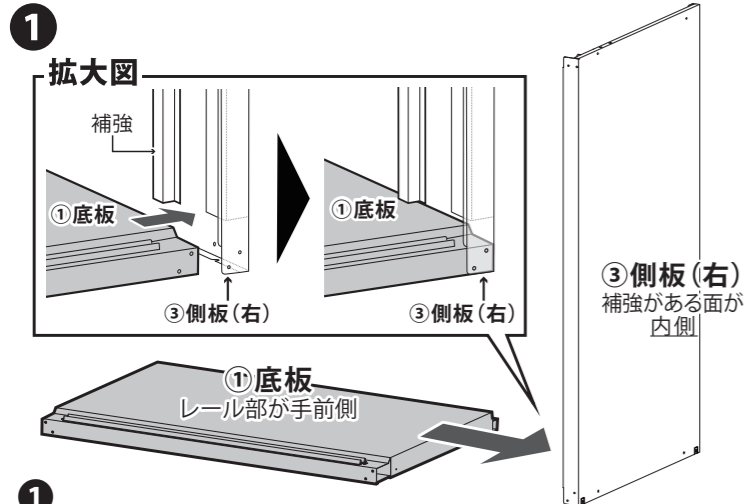
スピードナットが固く、奥まで差し込めない場合は、ハンマー等で「コンコン」と軽く叩いて差し込んでください。  
※強く叩きすぎると変形の原因となりますのでおやめください。

## 2 底板と側板(右)の取付け

使用する部品



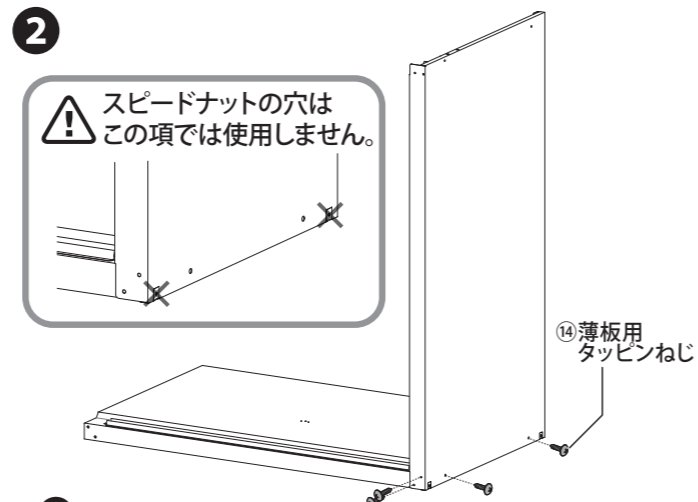
※イラストは 1215タイプです。



③側板(右)の内側にある、補強下の隙間に①底板をはめ込みます。

① タッピンねじは押し込むように徐々に力を入れて締め込んでください。

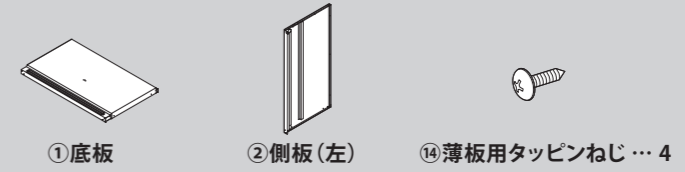
タッピンねじは取付け穴に徐々にねじ溝を作りながら締めるためのねじです。取付け穴よりねじの方が大きくなっているため、押し込むように徐々に力を入れて締め込んでください。タッピンねじを取り付ける際は、ドライバー先端の④部分とタッピンねじの④が合うドライバーで取り付けてください。ドライバーの握り部分が長く太く長いものをご使用されたほうが楽に取付けできます。また、締め付けすぎると穴が広がり、ねじが空回りしますので、締め付けすぎにご注意ください。(電動ドライバーのご使用はおやめください。)



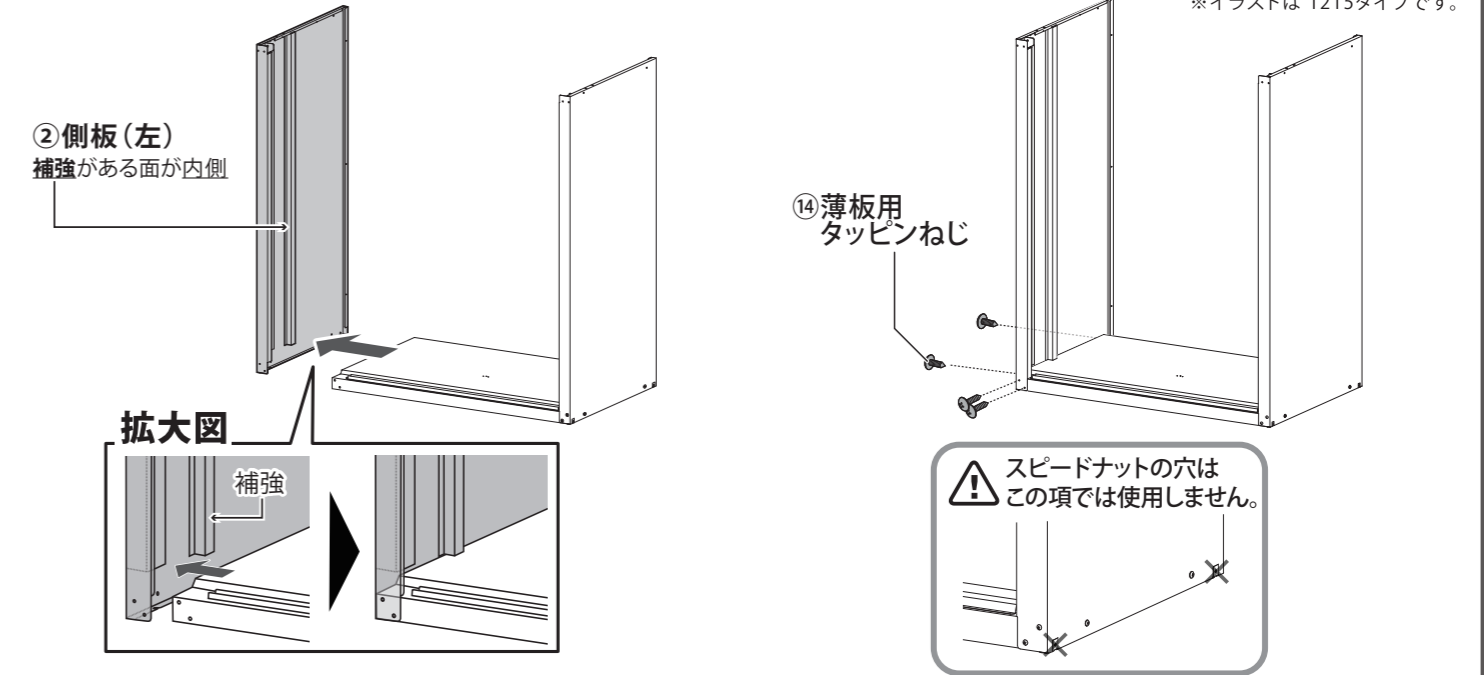
⑭薄板用タッピンねじで仮止めします。(4カ所)

## 3 底板と側板(左)の取付け

使用する部品



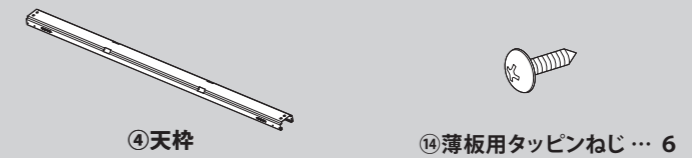
※イラストは 1215タイプです。



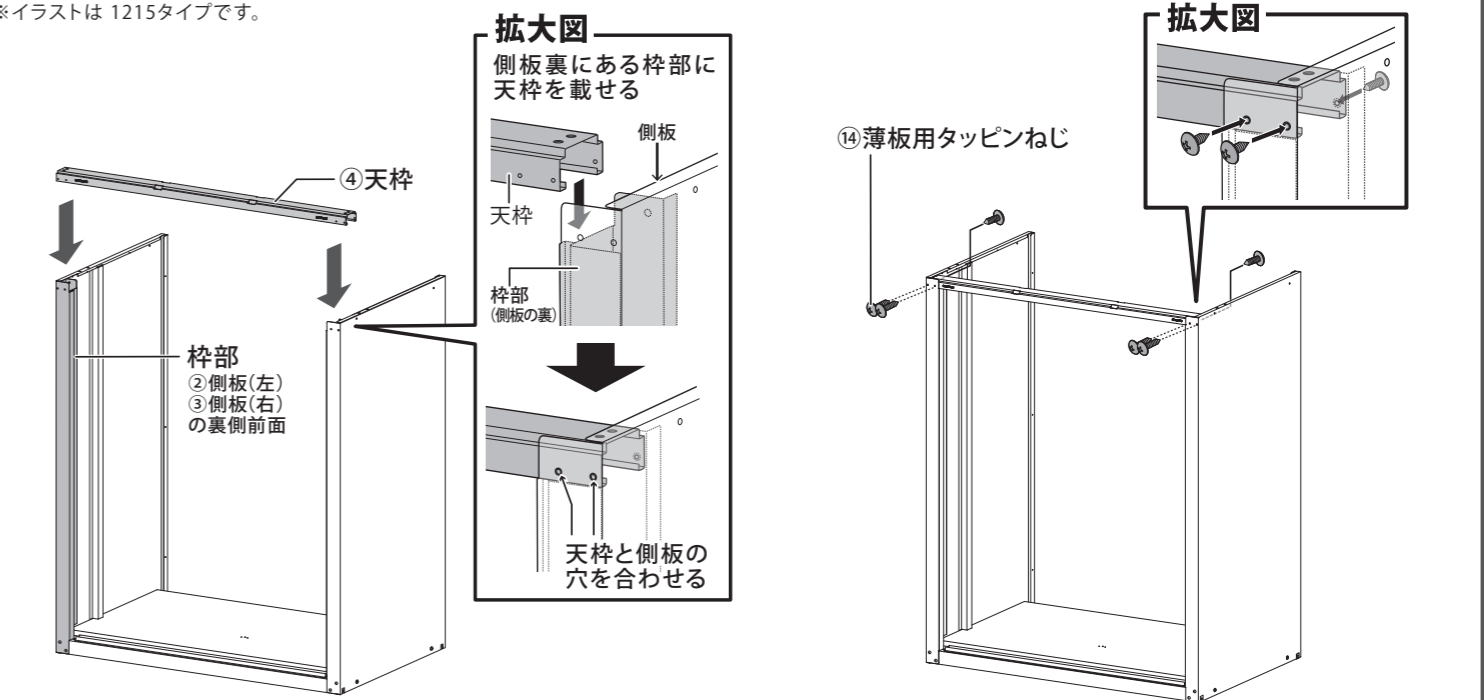
②と同様の手順で、②で組立てた製品に②側板(左)を組付け、⑭薄板用タッピンねじで仮止めします。(4カ所)

## 4 天枠の取付け

使用する部品



※イラストは 1215タイプです。



④天枠を側板(右)(左)の裏の枠部に載せる。

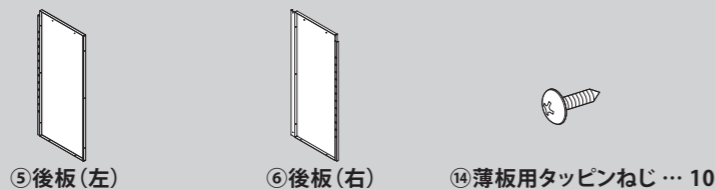
⑭薄板用タッピンねじで仮止め(6カ所)

5 以降は同梱の別紙を参考に組立を行ってください。

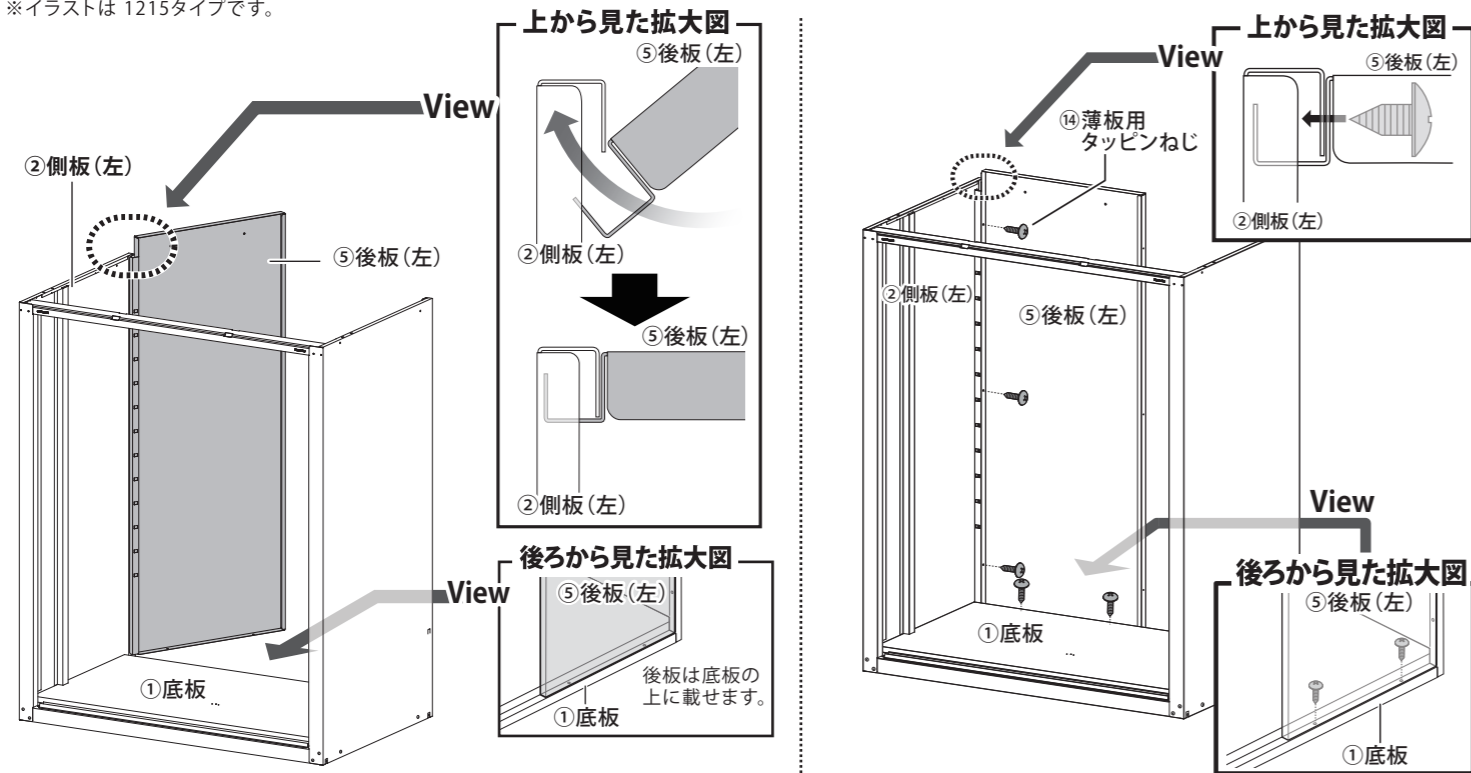


## 5 後板の取付け

使用する  
部品

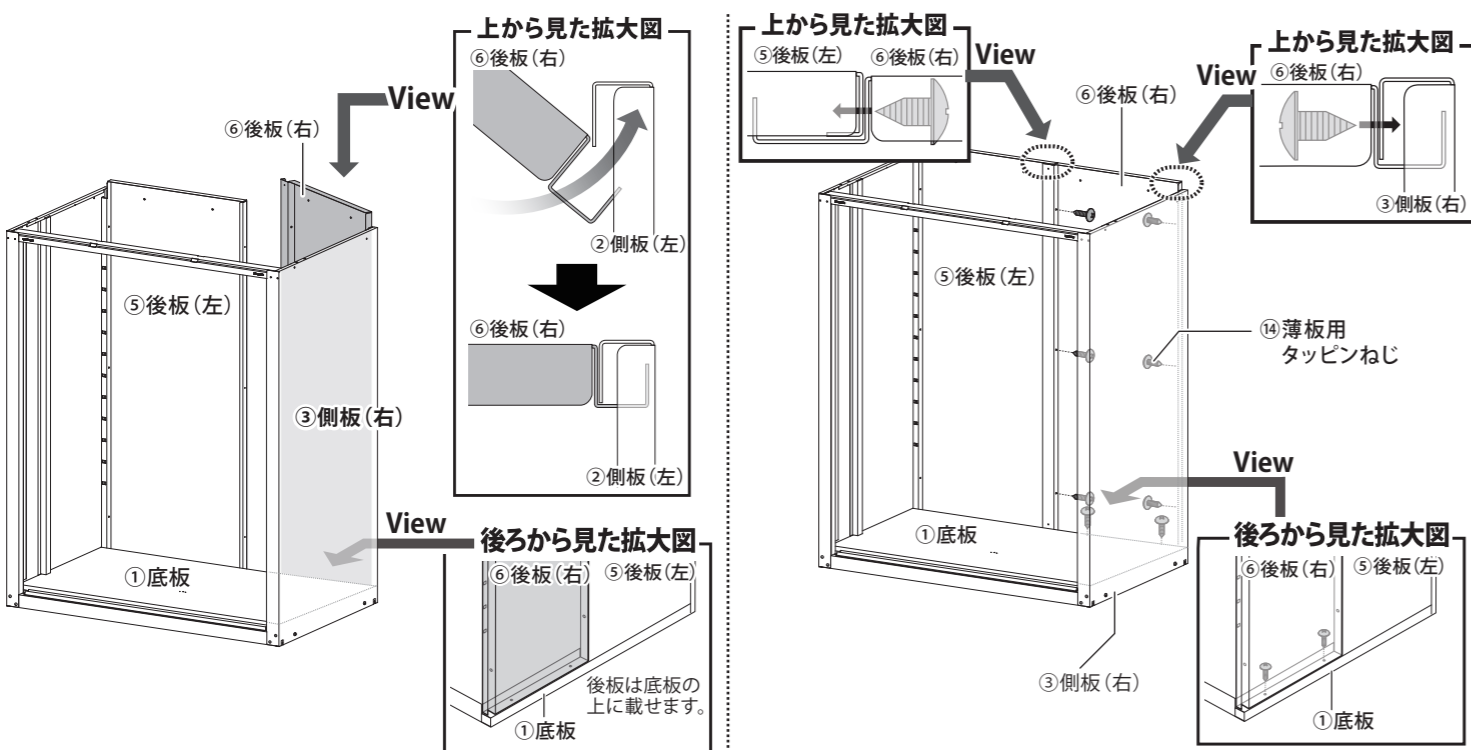


※イラストは 1215タイプです。



① ⑤後板(左)を上図のように組付けます。

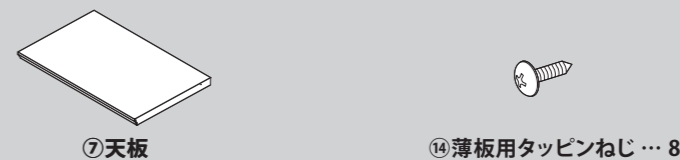
② ⑭薄板用タッピンねじで(仮止め)します。(5カ所)



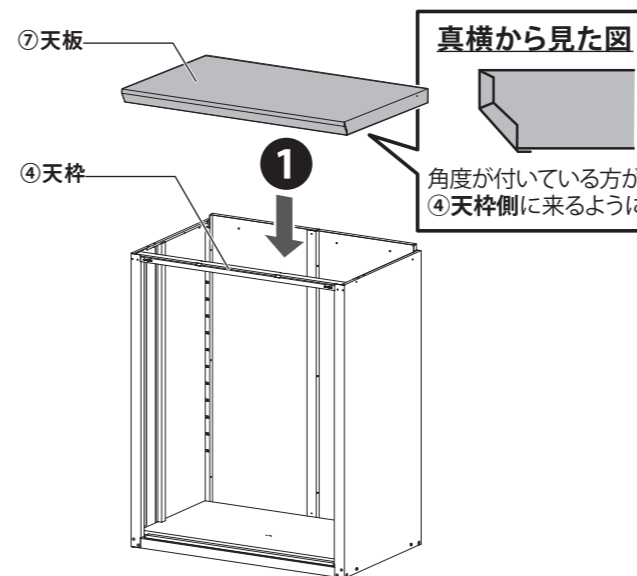
③ ⑥後板(右)も同様に ⑭薄板用タッピンねじで(仮止め)します。(8ヶ所)

## 6 天板の取付け

使用する  
部品

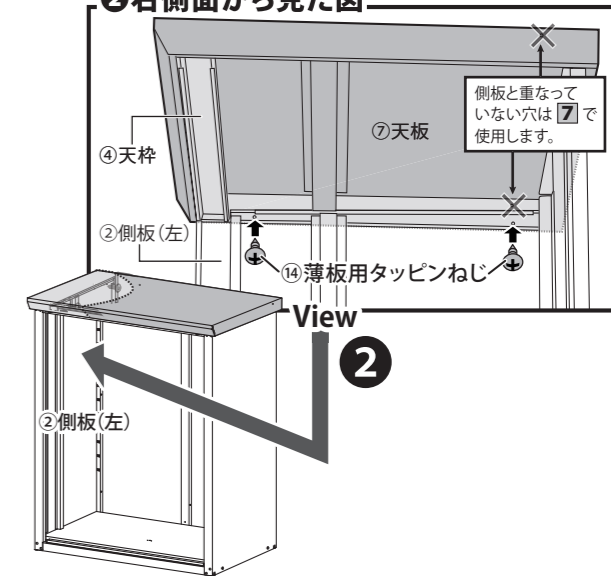


※イラストは 1215タイプです。



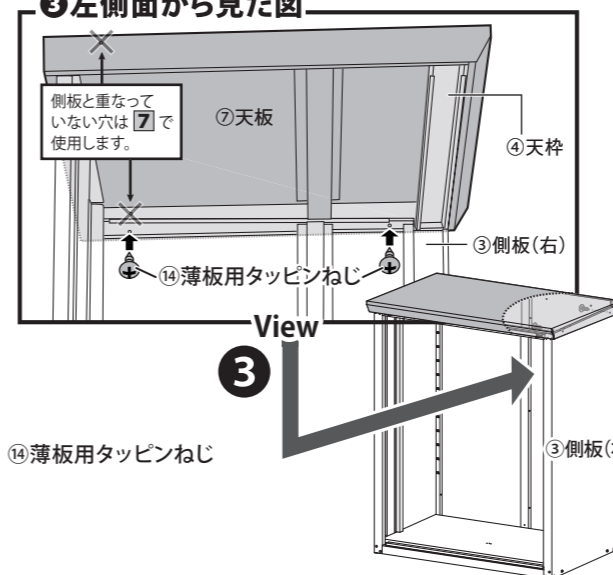
① ⑤で組立てた本体に⑦天板を載せます。

② 右側面から見た図



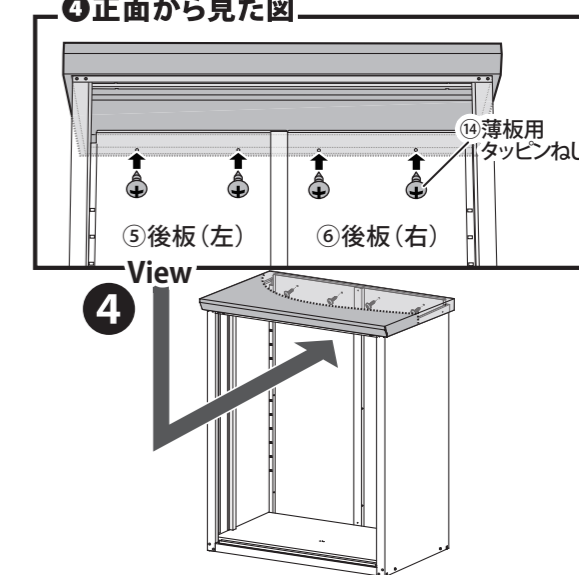
② ②側板(左)の穴と、⑦天板の穴を重ねて、  
⑭薄板用タッピンねじで(仮止め)します。(2カ所)

③ 左側面から見た図



③ ②と同様に、③側板(右)の穴と、⑦天板の穴を重ねて、  
⑭薄板用タッピンねじで(仮止め)します。(2カ所)

④ 正面から見た図



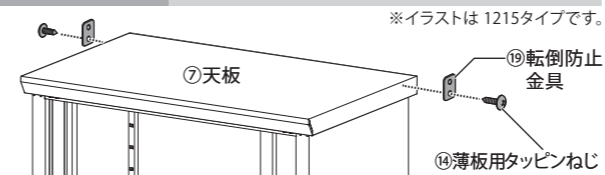
④ ⑤後板(左)、⑥後板(右)の穴と、⑦天板の穴を重ねて、  
⑭薄板用タッピンねじで(仮止め)します。(4カ所)

## 7 転倒防止金具の取付け

使用する  
部品



※イラストは 1215タイプです。

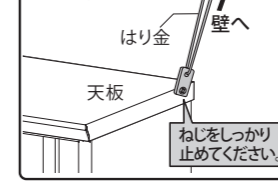


① ⑥の②、③で使用しなかった⑦天板の穴に  
⑲転倒防止金具を⑭薄板用タッピンねじで(仮締め)  
してください。(2カ所)

転倒防止の為  
① 転倒防止金具は必ず  
取り付けてください。

転倒防止金具の取付けがされていない場  
合、強風等により転倒し、傷害事故や物的  
損害を招くおそれがあります。

【設置方法】



設置の際は、はり金を転倒防止金具に通して  
から壁などに接触し、仮止めたねじをしま  
り止め、固定してください。はり金は最寄の  
ホームセンターなどでお買い求めください。

## 8 本締め

(仮止め)した全てのねじ・タッピンねじは、  
全体のバランスを見て奥までしっかり  
(本締め)をしてください。

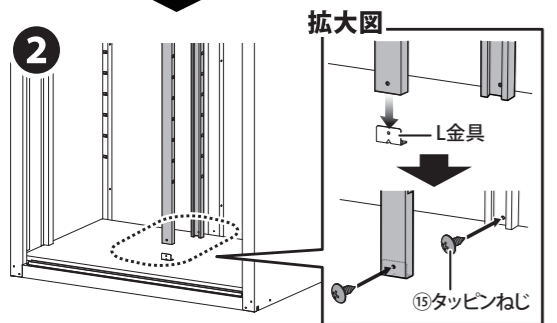
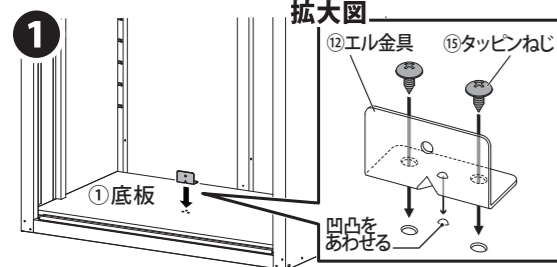
## 9 センター枠の取付け SRM-0915をご購入の方は、次項10へ進んでください。

使用する  
部品

⑧センター枠…2

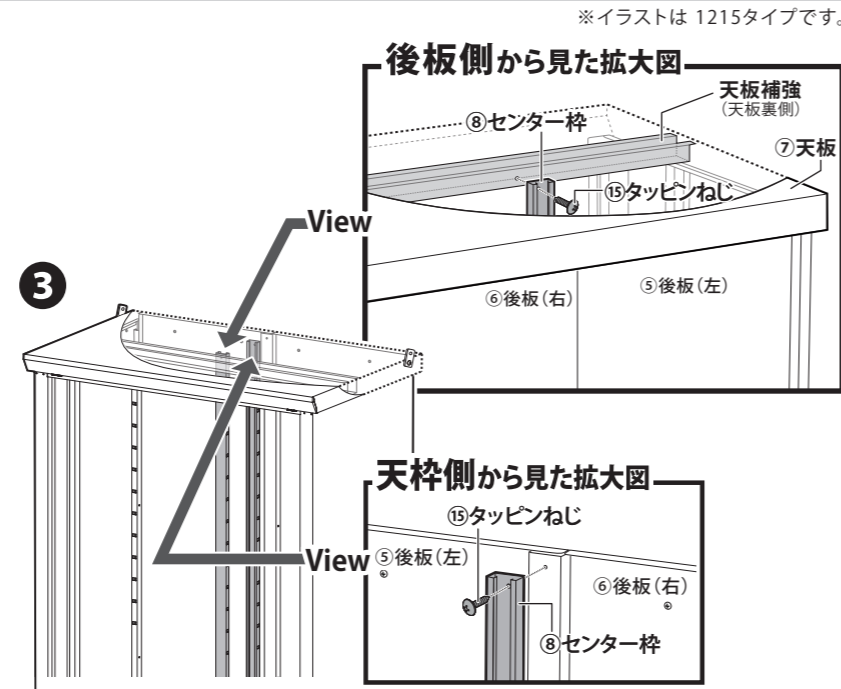
⑫エル金具…1

⑮タッピンねじ…8



① ⑫エル金具を①底板にあわせて⑮タッピンねじでしっかりと固定します。(2カ所)

② ⑧センター枠を①で取り付けた⑫エル金具に差し込み、⑮タッピンねじでしっかりと固定します。(2カ所)



③ ⑧センター枠を図のように組み付け、⑮タッピンねじで固定します。(2カ所)

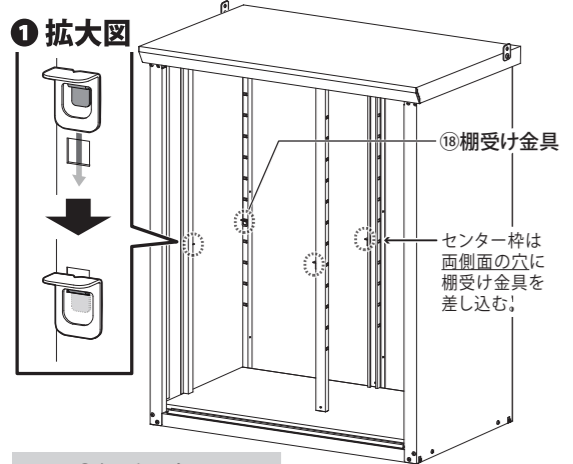
## 10 棚板の取付け

使用する  
部品

⑪棚板…2

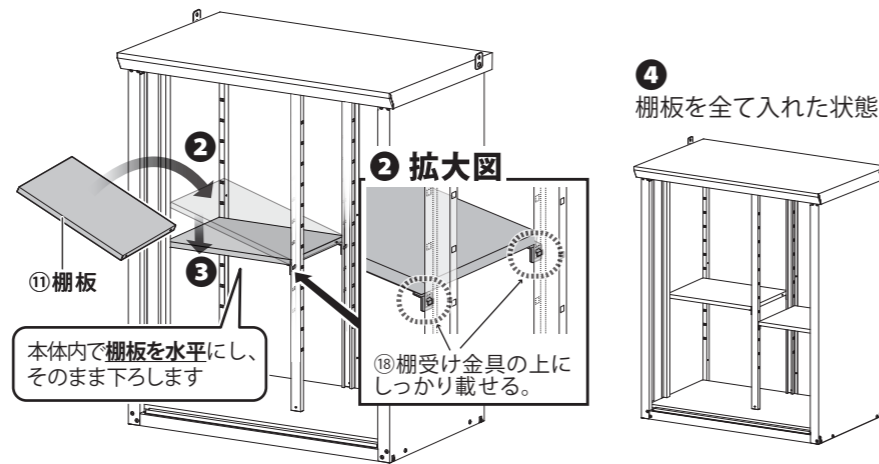
⑮棚受け金具…8

※イラストは1215タイプです。



① ⑮棚受け金具は、4カ所高さを揃えて取り付けてください。

① 組み立てた本体に、⑮棚受け金具を取り付けてください。(棚板1枚につき4カ所)



② 右、又は左側から先に、⑪棚板を斜めにして⑮棚受け金具に載せます。

③ もう一方を⑮棚受け金具に載せます。

④ 残りの⑪棚板も①～③の手順で載せてください。

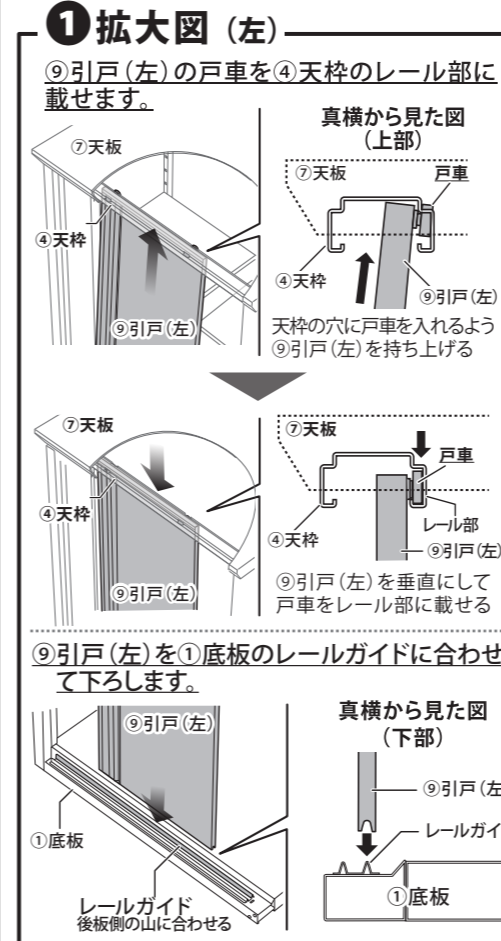
## 11 引戸の取付け

使用する  
部品

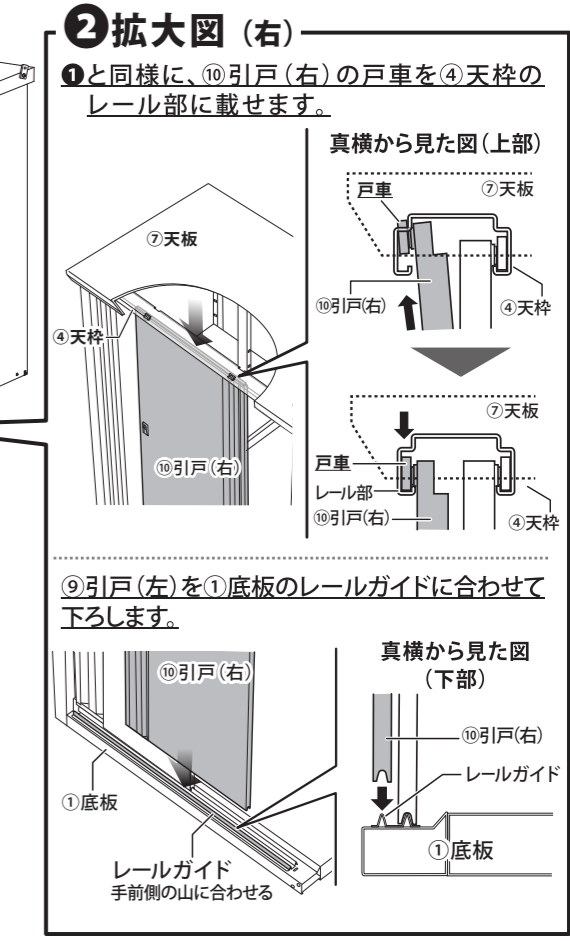
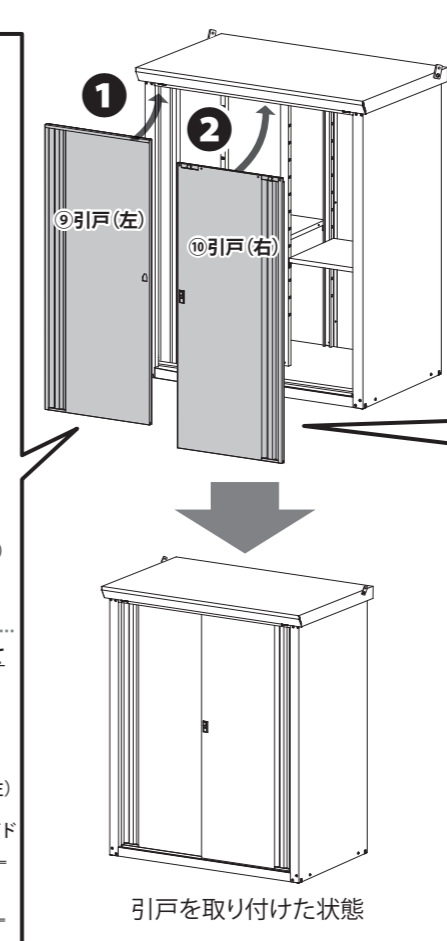
⑨引戸(左)

⑩引戸(右)

※イラストは1215タイプです。



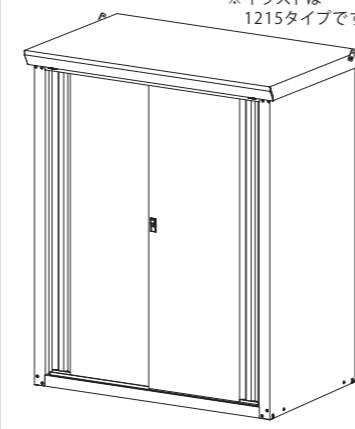
① ⑨引戸(左)を上図のように、組み立てた本体へ取り付けます。



② ⑩引戸(右)も同様に取り付けます。

## 完成図

※イラストは1215タイプです。



引戸と側板の間に隙間ができる場合は…

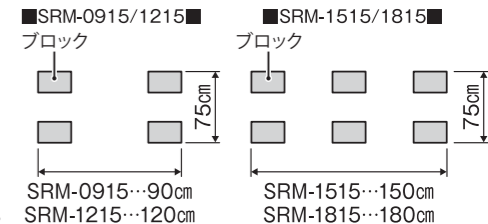
底板の水平が取れていないことが原因で本体がねじれていると予測されます。  
→物置が水平になるよう調整してください。

水平にしてまだ隙間がある場合は、物置本体が歪んだ状態で組みつけられたと予測されます。  
→本体ねじを緩めてゆがみを直し、もう一度ねじを締めてください。

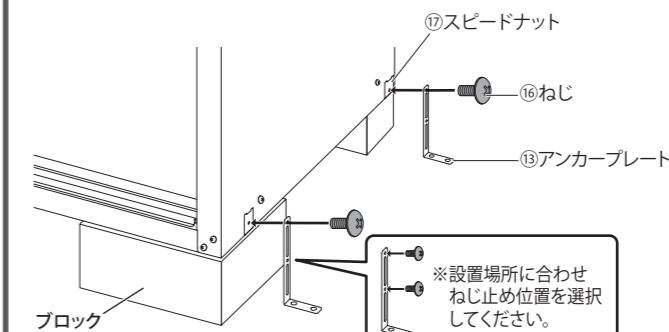
## 【設置方法】

### 1 ブロックの設置

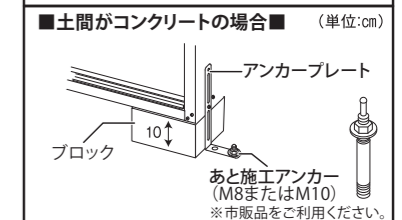
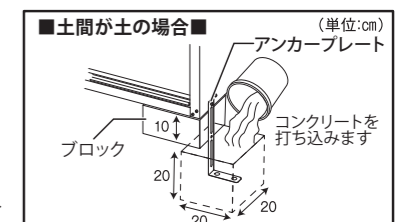
平らでない地面に設置する場合は、ブロックなどを四隅に高さを揃えて置いてから本体を設置してください。また、舗装された場所に設置する際もブロックなどで底上げして風通しを良くすると底板部のさびを防げます。ブロックは最寄のホームセンターなどでお買い求めください。



### 2 アンカープレートの取付け



③ アンカープレートを使用して設置される場合は、側板に取り付けたスピードナットを⑮ねじで固定してください。(4ヶ所)



※アンカーの取付けが困難な場合は専門業者にご相談ください。