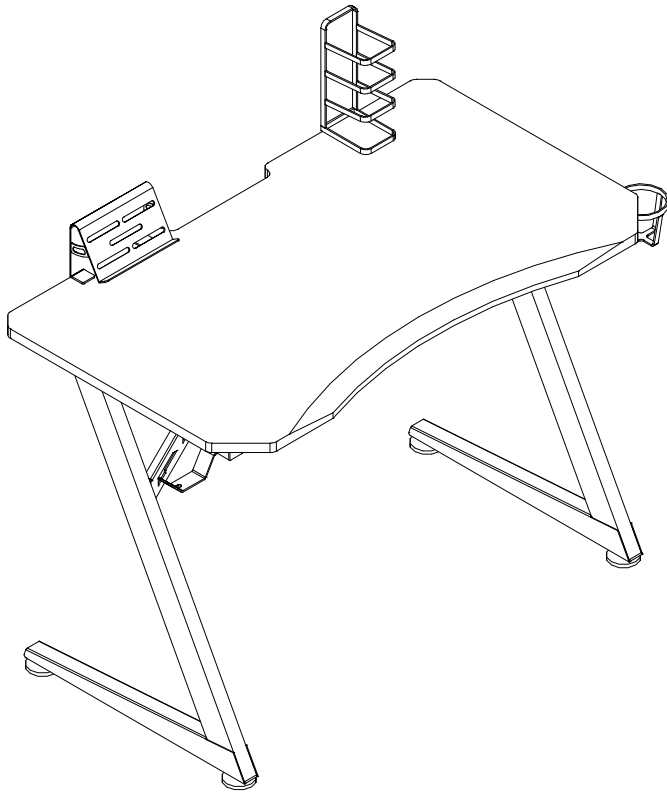


【組立説明書】

ゲーミングデスク レイズ BE-1952

(完成図)



この度は、本品をお買い上げ頂きまして誠にありがとうございます。

ご使用になる前に、この説明書をよくお読みになり、使用方法をご理解の上正しくご使用下さい。

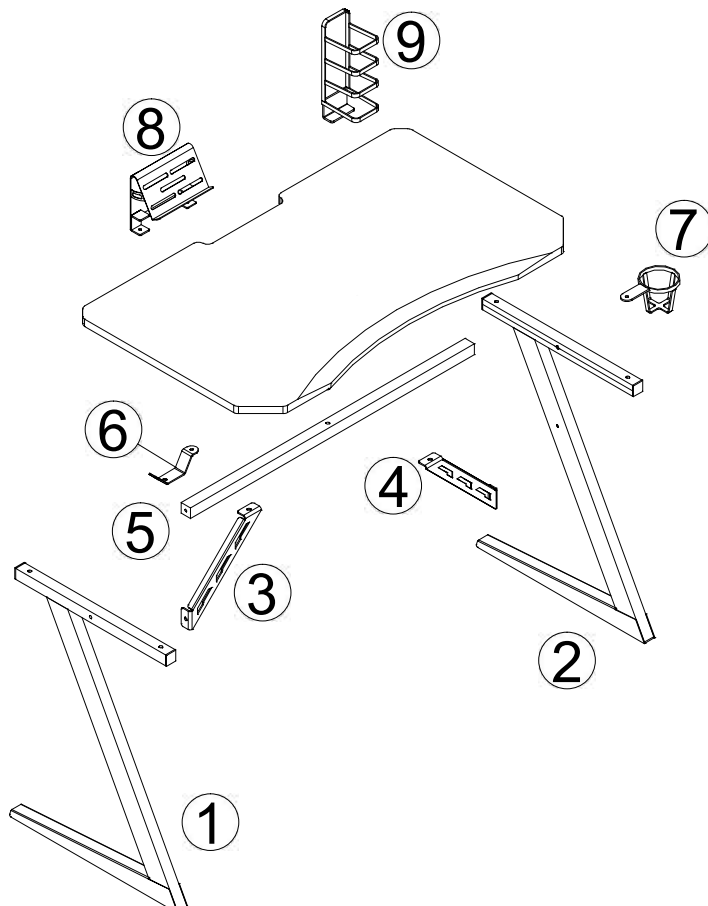
お読みになった後は、取り出しやすい所に大切に保管して下さい。

【取り扱い上の注意】

- 本来の用途だけにご使用下さい。
- 組み立て商品の為、必ず使用前、また定期的に(1・2カ月に一度)各部のボルト等にゆるみがないかご確認下さい。
- 著しい汚れを落とす場合は、薄めた中性洗剤を使用して下さい。アルコール・ベンジン・磨き粉等は使用しないで下さい。
- 不安定な状態でのご使用はお止め下さい。

【組み立て時の注意】

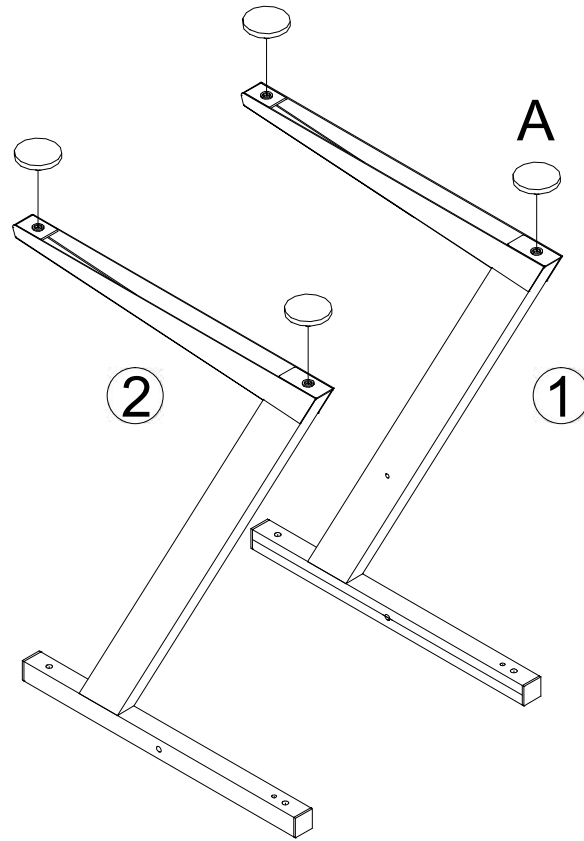
- 床や商品に傷がつかない様に、布や段ボール等を敷いて組み立てて下さい。
- 組み立ては、平らな場所で行って下さい。



A x 4		
B x 3		
C x 3		
D x 6		
E x 2		M6x22
F x 4		M6x15
G x 5		M6x40
H x 2		M6x45
		4mm

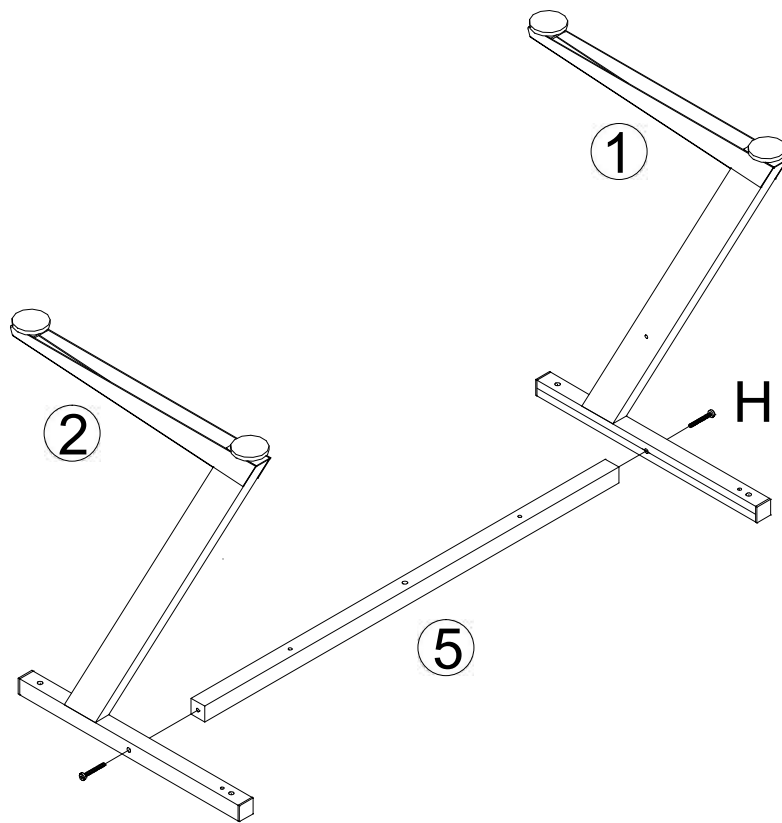
※ボルトやネジを取り付ける際、初め仮締めを行い、商品組み上がり後に全てのボルトやネジをしっかりと締め直してご使用下さい。
※組み立て商品の為、定期的に各ボルトやネジを締め直してご使用下さい。

1



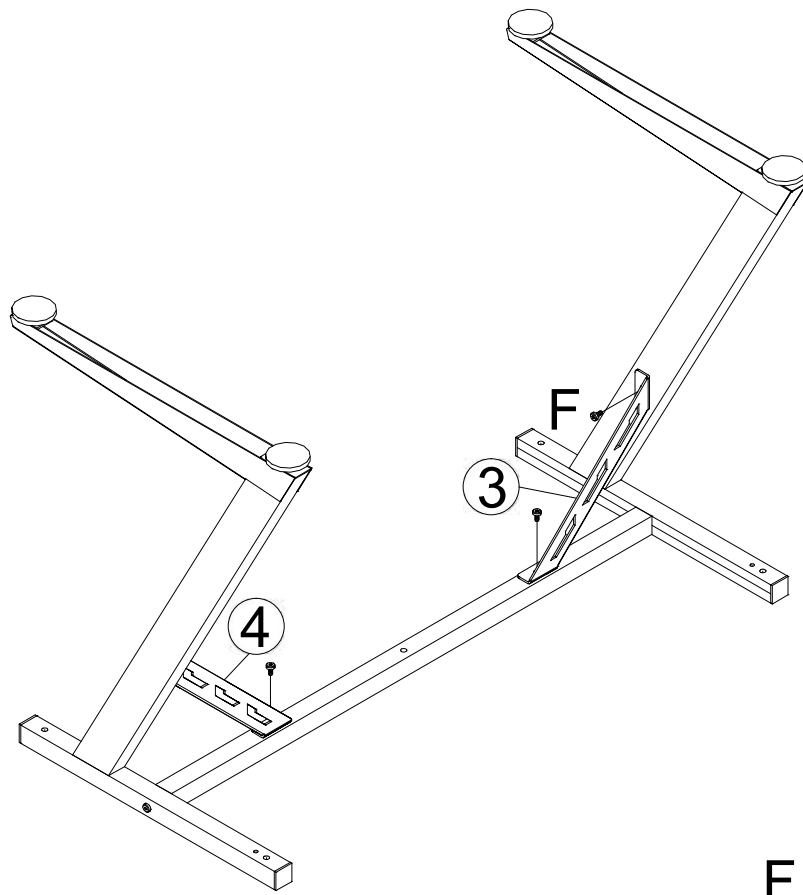
A x4 

2



H x2 

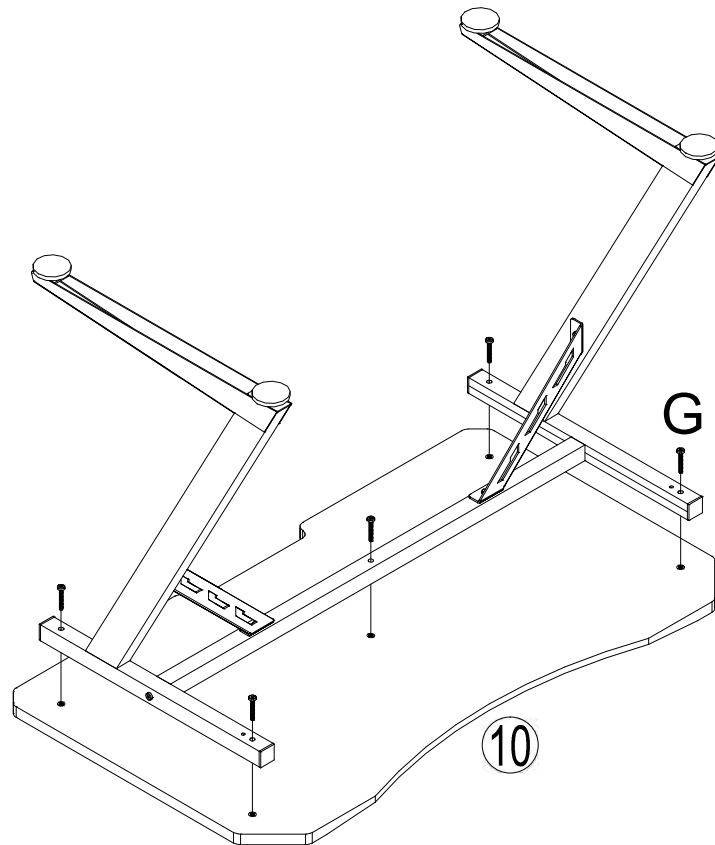
3



F x4



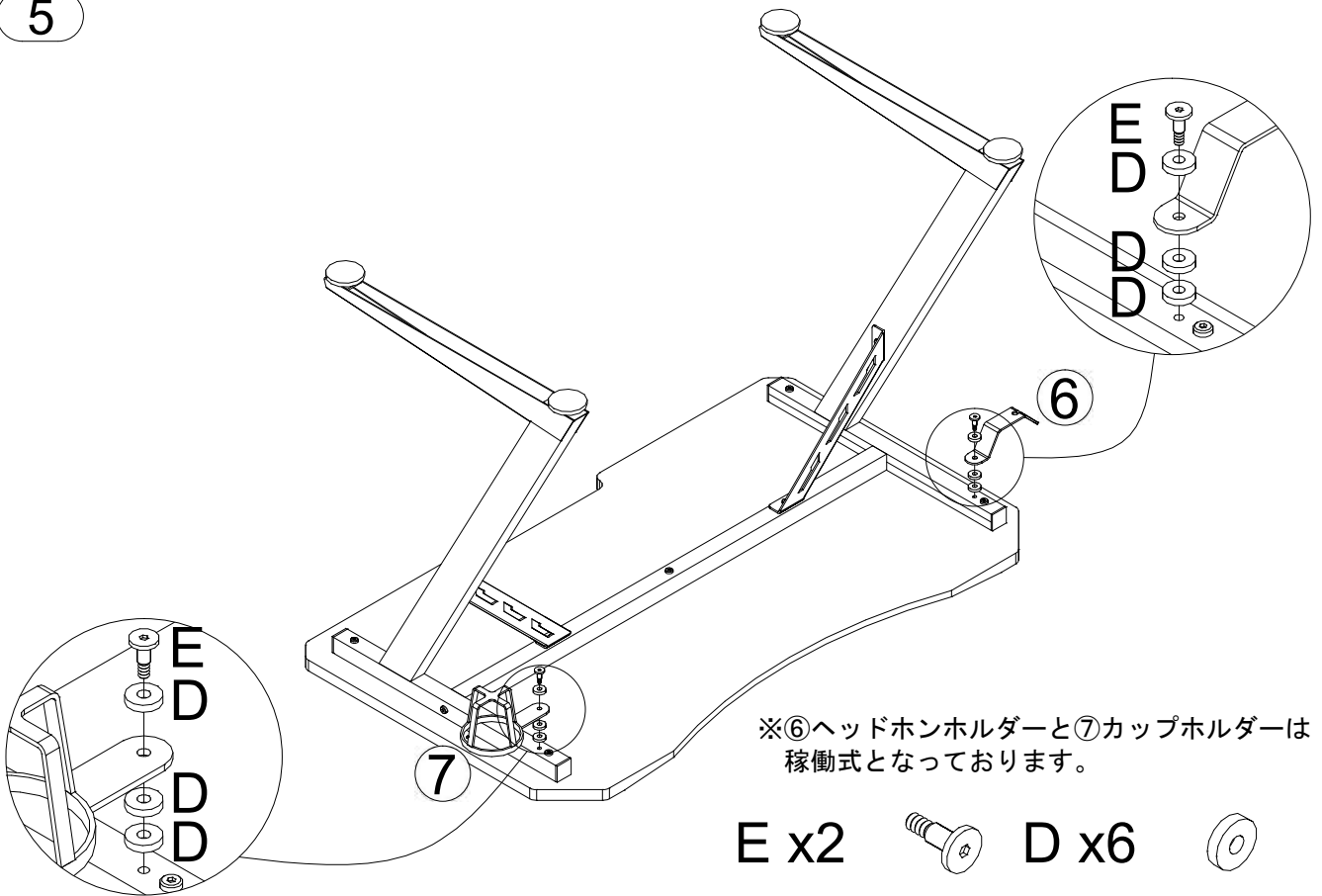
4



G x5



5



※⑥ヘッドホルダーと⑦カップホルダーは稼働式となっております。

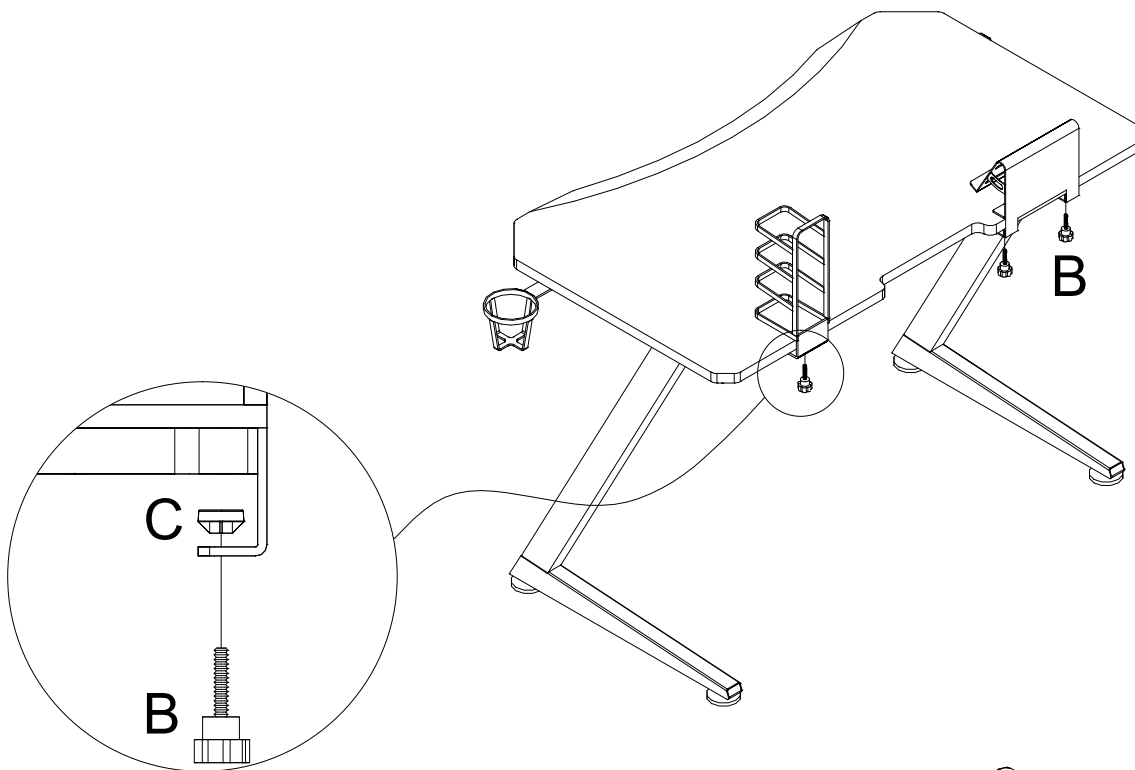
E x2



D x6



6



※ B. パーツにC. パーツをかぶせるだけの仕様となっております。

C x3



B x3



※最後に全体にガタツキ等が無い確認を行い、全てのボルトやネジをしっかりと締め直してご使用下さい。
 ※組み立て商品の為、定期的に各ボルトやネジを締め直してご使用下さい。