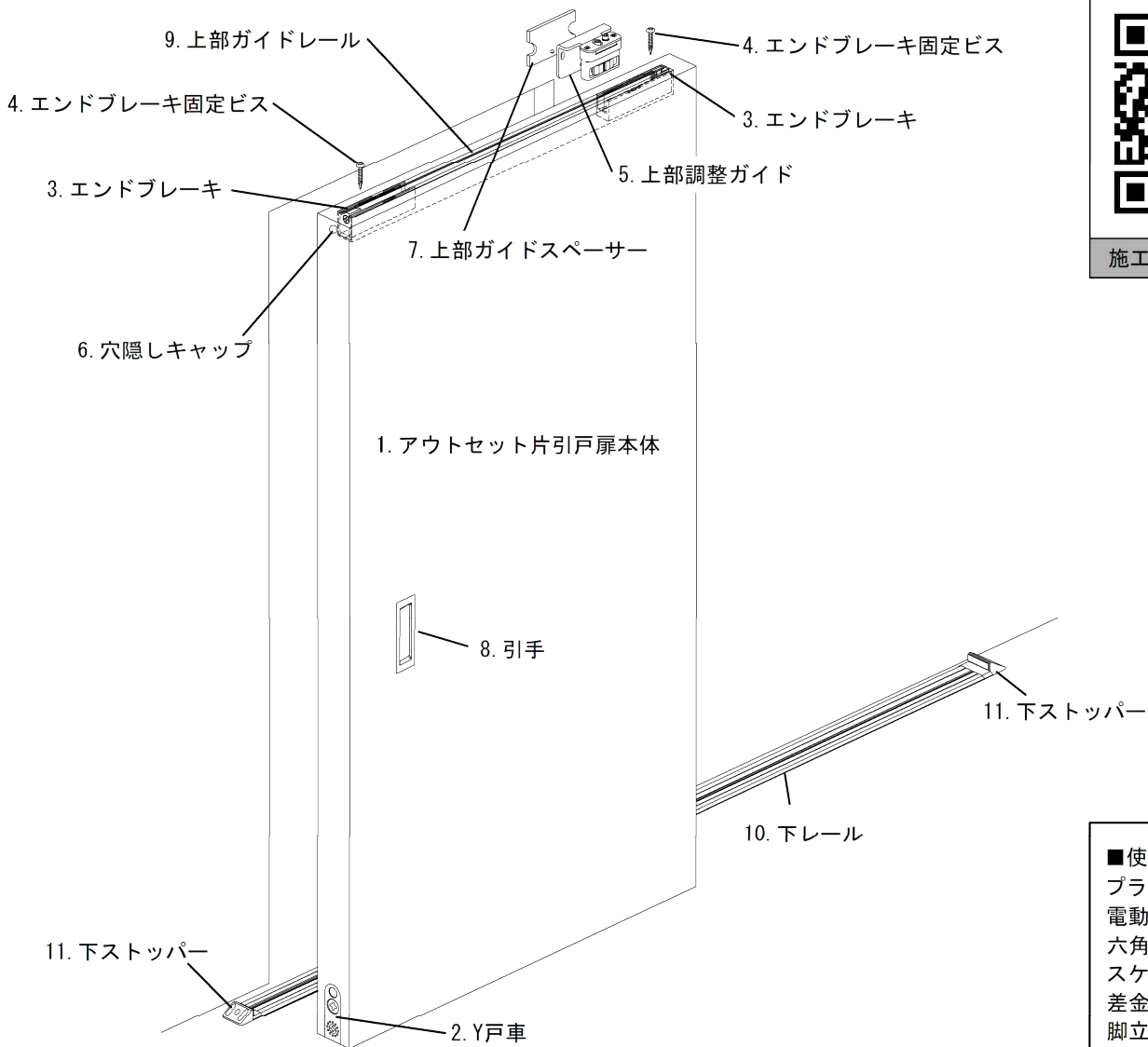


アウトセット片引戸 組立手順書

全体図



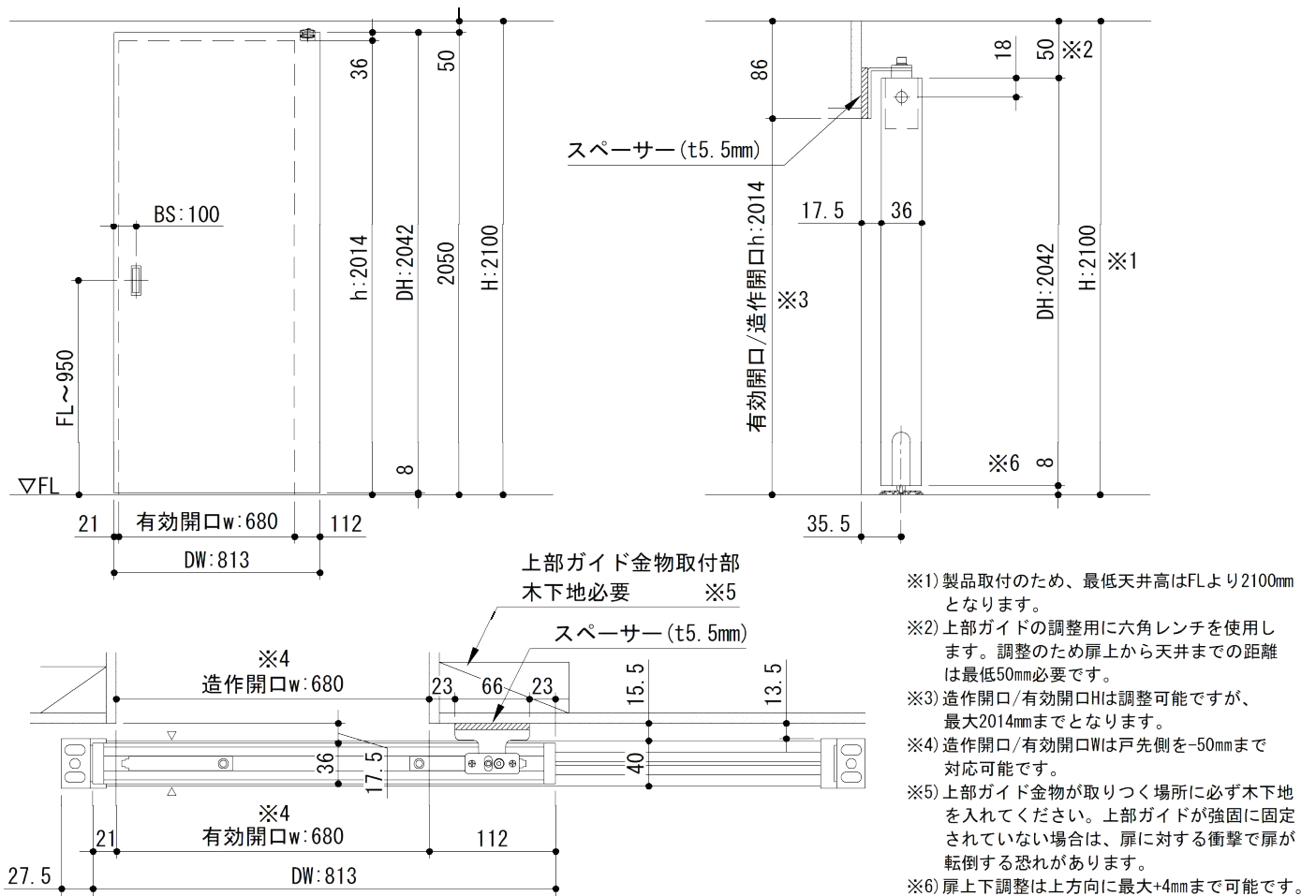
施工動画はこちらから

■使用工具
 プラスドライバー
 電動ドライバー
 六角レンチ (M4)
 スケール
 差金
 脚立

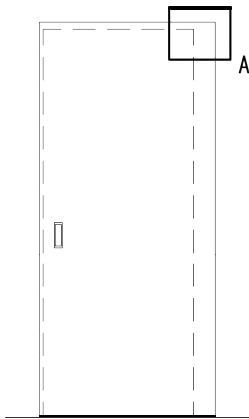
No.	名称	数量
1	アウトセット片引戸扉本体	1
2	Y戸車 (取付出荷)	2
3	エンドブレーキ (取付出荷)	2
4	エンドブレーキ固定ビス ドリルねじ $\phi 4 \times 19$ (部品箱)	2
5	上部調整ガイド 取付ビス: なべタッピン $\phi 4 \times 45$ (部品箱)	1set × 3本

No.	名称	数量
6	穴隠しキャップ (部品箱)	2
7	上部ガイドスペーサー (部品箱)	1
8	引手 (部品箱)	1set
9	上部ガイドレール (取付出荷)	1
10	下レール 取付ビス: 皿タッピン $\phi 3.5 \times 16$	1set × 12本
11	下ストッパー 取付ビス: なべタッピン $\phi 3.5 \times 20$ (部品箱)	2set × 3本

納まり図

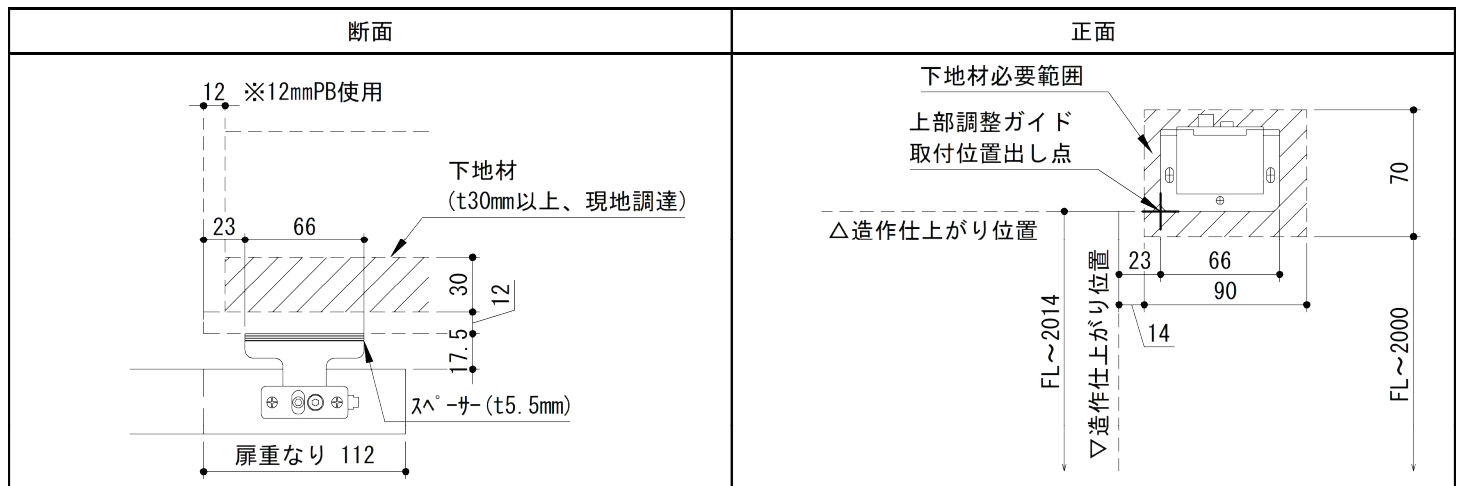


手順1 開口部の下地確認



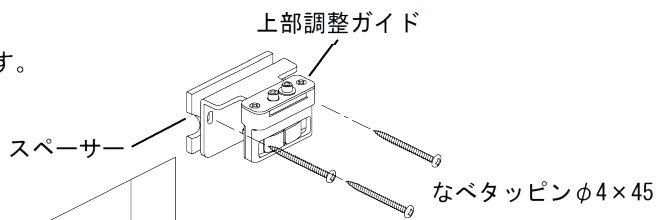
- ①開口上部 (A部) の仕上材が合板又はプラスターボードであるかご確認ください。
※土壁等の場合、ビス固定できません。
- ②開口上部 (A部) に下地があるかご確認ください。
無い場合は、補強材 (現場調達) を入れてください。
※下地がないところへ上部調整ガイドを取り付けた場合、扉の脱落の原因となります。
※壁の下地位置は下記「A拡大図」でご確認ください。
- ③下レール取付部分の床材及び床下地材が木質であるかご確認ください。
※カーペット等には取り付けできません。
※クッション性のあるフローア (防音用フローア等) を使用する場合は、
フローアの下に合板等の下地が必要です

●A拡大図 (上部ガイド取付位置)



手順2 上部調整ガイドの取り付け

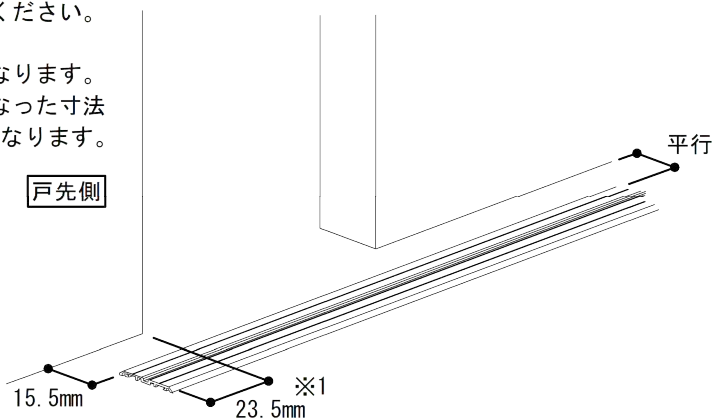
手順1の上部調整ガイド取付位置を参考に、上部調整ガイドとスペーサーを取り付けます。



手順3 下レール位置出し

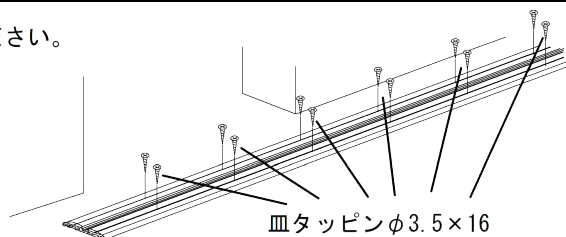
納まり図の寸法を参照し、下レールを壁面と平行に仮置きしてください。

※1: 戸先側レール位置23.5mmは、標準造作開口W680mmの場合となります。造作開口が680mmより小さくなる場合は、680mmから小さくなった寸法を23.5mmに加算してください。造作開口の最小巾は630mmとなります。



手順4 下レール取り付け

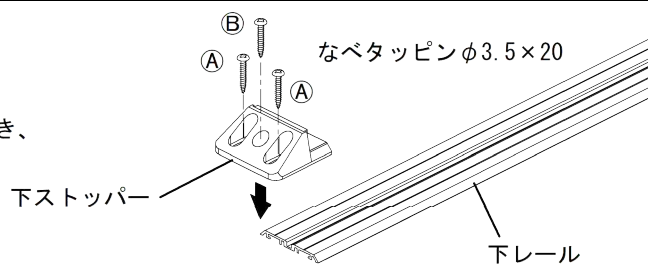
下レールを専用ビス(同梱品)で固定してください。



手順5 下ストッパー取り付け

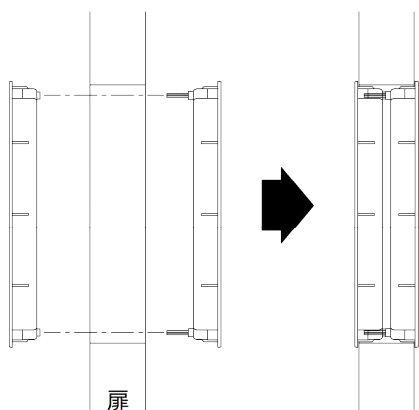
レールの両端に下ストッパーを取り付けます。

※扉を開閉した際、どちらのストッパーにも扉下があたるようにする必要があります。まず長穴(A)にて下ストッパーを仮固定しておき、扉を吊り込んだ後ストッパー位置を微調整し、丸穴(B)にて本固定することができます。



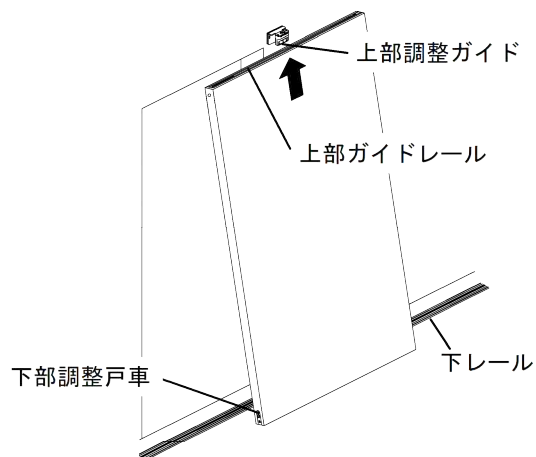
手順6 引手の取り付け

戸の表裏から引手をはめ込んで下さい。



手順7 戸の吊り込み

上部ガイドレールに上部調整ガイドを差し込むように、扉を吊り込み、下部レールに扉下部の調整戸車を落とし込みます。



手順8

エンドブレーキの固定

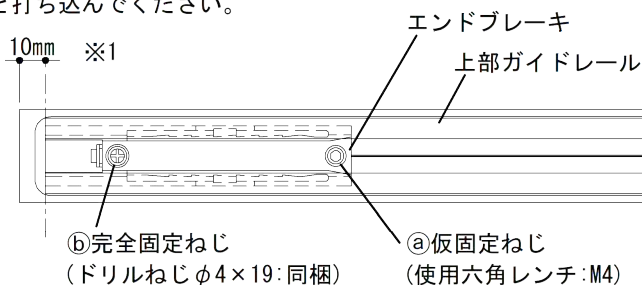
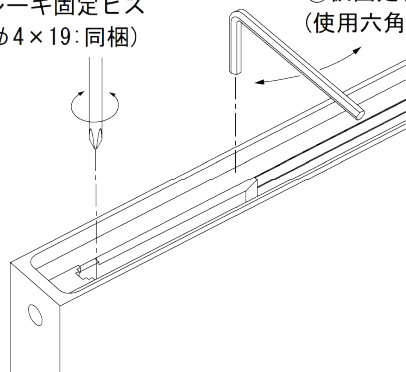
戸を吊り込んだ後、扉のストップ位置をあわせ、上部調整ガイドが当たる位置で④仮固定ねじを締め、エンドブレーキを仮固定します。(標準位置：扉木口面から10mmの位置にエンドブレーキ)

扉のストップ位置が決まったら、⑥エンドブレーキ固定ビス(ドリルねじφ4×19)で完全固定します。

※ドリルねじは上部ガイドレール(アルミ製)を貫通させてしっかりと打ち込んでください。

⑥エンドブレーキ固定ビス
(ドリルねじφ4×19:同梱)

④仮固定ねじ
(使用六角レンチ:M4)



※1：施工が正確に行われている場合は、エンドブレーキの位置は標準位置の扉木口面から10mmとなり、上部レール端の位置に取付されます。

扉のストップ位置の微調整が必要な場合は、エンドブレーキを±2mmの範囲で位置の微調整を行ってください。

手順9

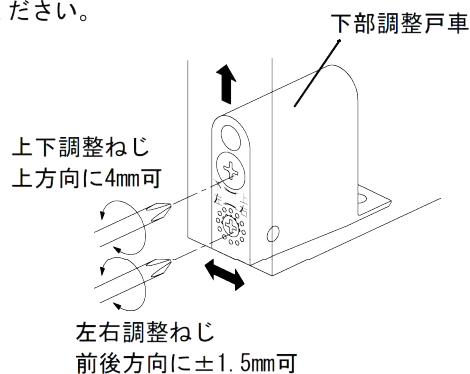
戸の調整

- ・戸が上がりすぎている、または下がりすぎている。
- ・戸と壁との間隔が大きすぎる、または小さすぎる。
- ・戸が左右、または前後に傾いている。

このような場合は、下部調整戸車・上部調整ガイドで戸の位置を調整してください。

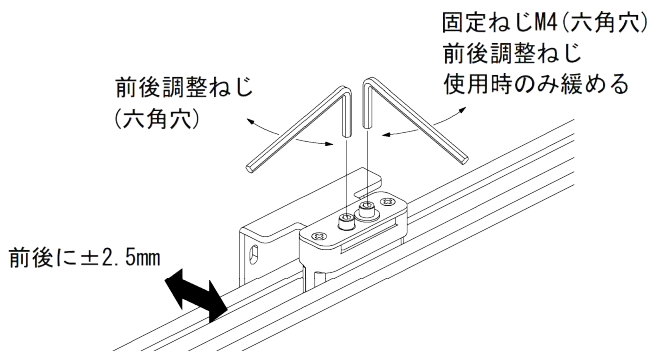
●下部調整戸車の調整(上下・前後)

- ・調整は戸を吊り込んだ状態でできます。
- ・それぞれの調整ねじを右あるいは左に所定の位置まで回してください。



●上部調整ガイドの調整(前後)

- ・調整は戸を吊り込んだ状態でできます。
- ・固定ねじを緩めてから前後調整ねじを右あるいは左に、所定の位置まで回してください。調整後固定ねじをしっかりと締めて固定してください。



●ブレーキ力の調整

- ・ブレーキが効き過ぎていたり、ゆる過ぎる場合はブレーキ力調整をしてください。
- ・エンドブレーキのブレーキ力調整部を回せばブレーキ力の調整ができます。
- ・調整後はキャップを取り付けてください。

