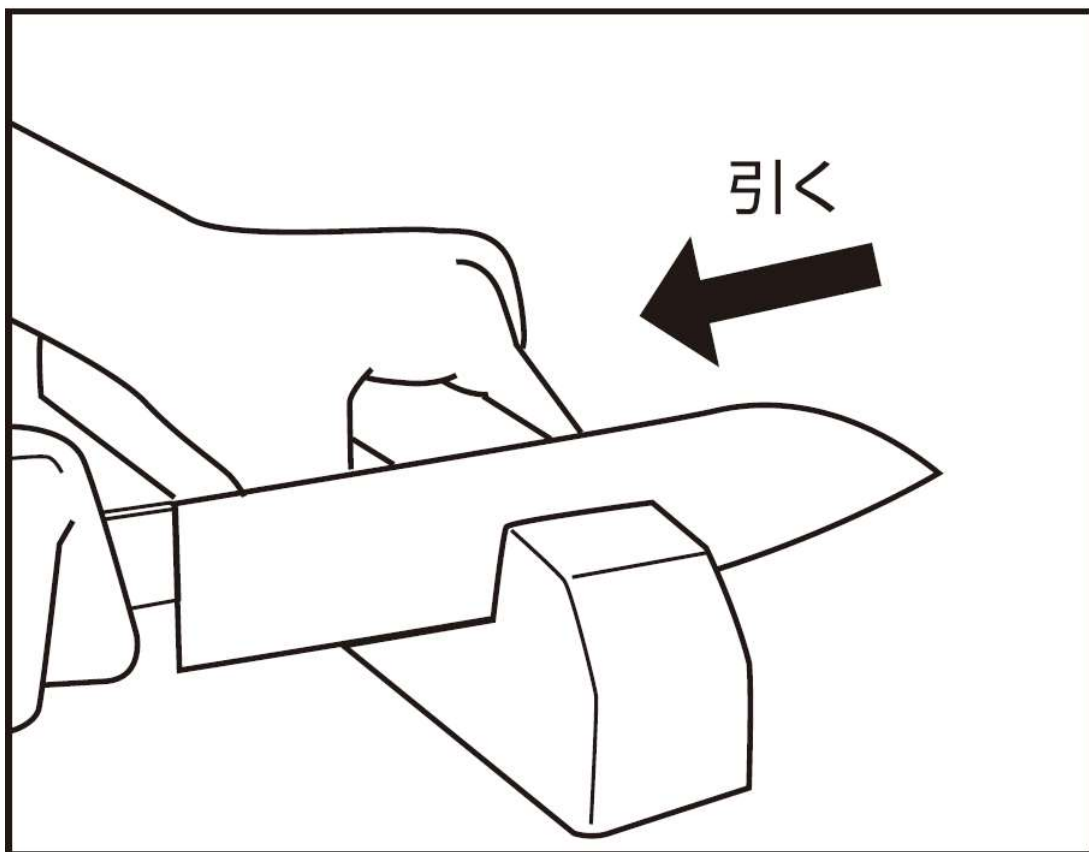


使用方法

- このシャープナーは、乾いた状態で使用します。
- ご使用の際は、しっかり本体を支え、安定した場所の上で使用してください。
- ①包丁の刃をスロットに入れて手前に数回引いてください。
- ②①の動作をおこなった後、包丁の切れ具合を確認し、包丁をよく洗ってください。
包丁の切れ具合が悪い場合は、①を繰り返してください。



※イラストはイメージです。