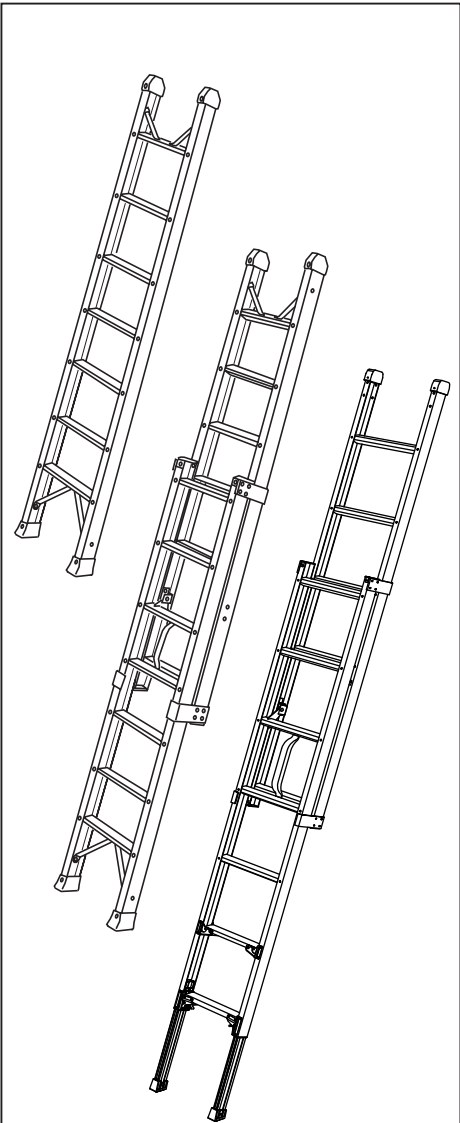


# はしご

1連・2連

## 取扱説明書



このたびは本製品を、お買い上げいただきましてありがとうございます。

この取扱説明書は、本製品の使いかたと使用上の注意事項について記載しています。

ご使用前には必ず、この取扱説明書をよくお読みいただき、事故が起こらないよう、内容にしたがって正しくお使いください。

また、お読みになった後も、この取扱説明書をすぐに取り出せる所へ大切に保存してください。



- はしごは、正しく使われていないと転倒や転落の危険があります。お使いになるときは、はしごの安定した状態を確認してください。
- はしごは、昇降面の左右方向に転倒しやすいので、十分注意してお使いください。
- はしご状態で使うときは、大人の補助者がはしごをしっかり支えて、転倒や転落しないように、十分注意してお使いください。
- この取扱説明書に書かれた使いかた以外の使用方法や注意事項を守らずに、事故を起こされても責任を負いかねますのでご了承ください。

### もくじ

表示マークについて .....1

各部のなまえ ..... 2

安全のために、必ず守っていただきたいこと ..... 5

ご使用前の点検 ..... 11

はしごの使いかた ..... 12


1. 設置場所について ..... 12
2. 立て掛けかた ..... 12
3. 操作のしかた (2連はしごのみ) ..... 13
4. 昇りかた・降りかた ..... 15
5. 伸縮脚の伸ばしかた・縮めかた ..... 16

使用後のお手入れと保管のしかた ..... 17

1. お手入れのしかた ..... 17
2. 保管のしかた ..... 17

「故障かな?」と思ったら (不調診断) ..... 17

# 表示マークについて

取扱説明書や製品のラベルに記載されている  
 マーク付きの説明は、安全上、特に重要な項目ですから、必ずお守りください。

## 危険

記載されている内容を守らなければ、死亡や重大な事故が生じる危険が極めて大きいことを示します。

## 警告

記載されている内容を守らなければ、死亡や傷害事故が生じる危険があることを示します。

## 注意

記載されている内容を守らなければ、けがや製品が破損する恐れがあることを示します。  
※破損したままで使用しますと、転倒や転落による傷害事故の原因になります。



禁止

このマークは、禁止(してはいけないこと)を示します。



強制

このマークは、強制(必ずすること)を示します。

< 絵表示について >

警告表示の要点が一目で理解できるように、警告ラベルの中で絵表示を使用しています。絵表示には下記の意味があります。



**感電注意**

持ち運びや移動・設置時に、配電線に触れると感電して危険であることを示します。



**可動部で手をはさまないよう注意**

製品を操作するとき、可動部で手をはさむ恐れがあることを示します。



**上はしごの固定や引き上げ禁止**

2連はしごは、上はしごを固定したり、はしごを引き上げたりすると、ロック金具(止め金具)が外れて、転落する恐れがあることを示します。



**この面は裏面です  
使用禁止**

裏面を使うと踏ざんから足を滑らせて、転落する恐れがあることを示します。



**左右方向転倒に注意**

バランスをくずして、転倒や転落の恐れがあることを示します。



**伸縮脚のロック忘れに注意**

ロックされていないと、伸縮脚が縮み、製品が転倒し、破損や傷害事故の恐れがあることを示します。

# 各部のなまえ

## <1連はしご>

(ラベルナンバー：LQ-5-○)

エンドキャップ (端具)

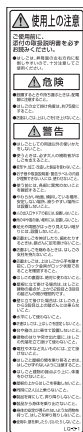


⚠ 危険ラベル

角度表示ラベル

はしごを使うとき、このラベルのラインを水平な地面(床)・垂直な建物と平行にします。

使用上の注意ラベル  
(ラベルナンバー：LQ-3-○)



本体表示ラベル

⚠ 警告ラベル  
(ラベルナンバー：A-3-○)  
⚠ 警告 此の面は裏面です 使用禁止

踏ざん

⚠ 警告ラベル  
(ラベルナンバー：FLW-3-○)  
⚠ 警告 左右方向転倒に注意

支柱

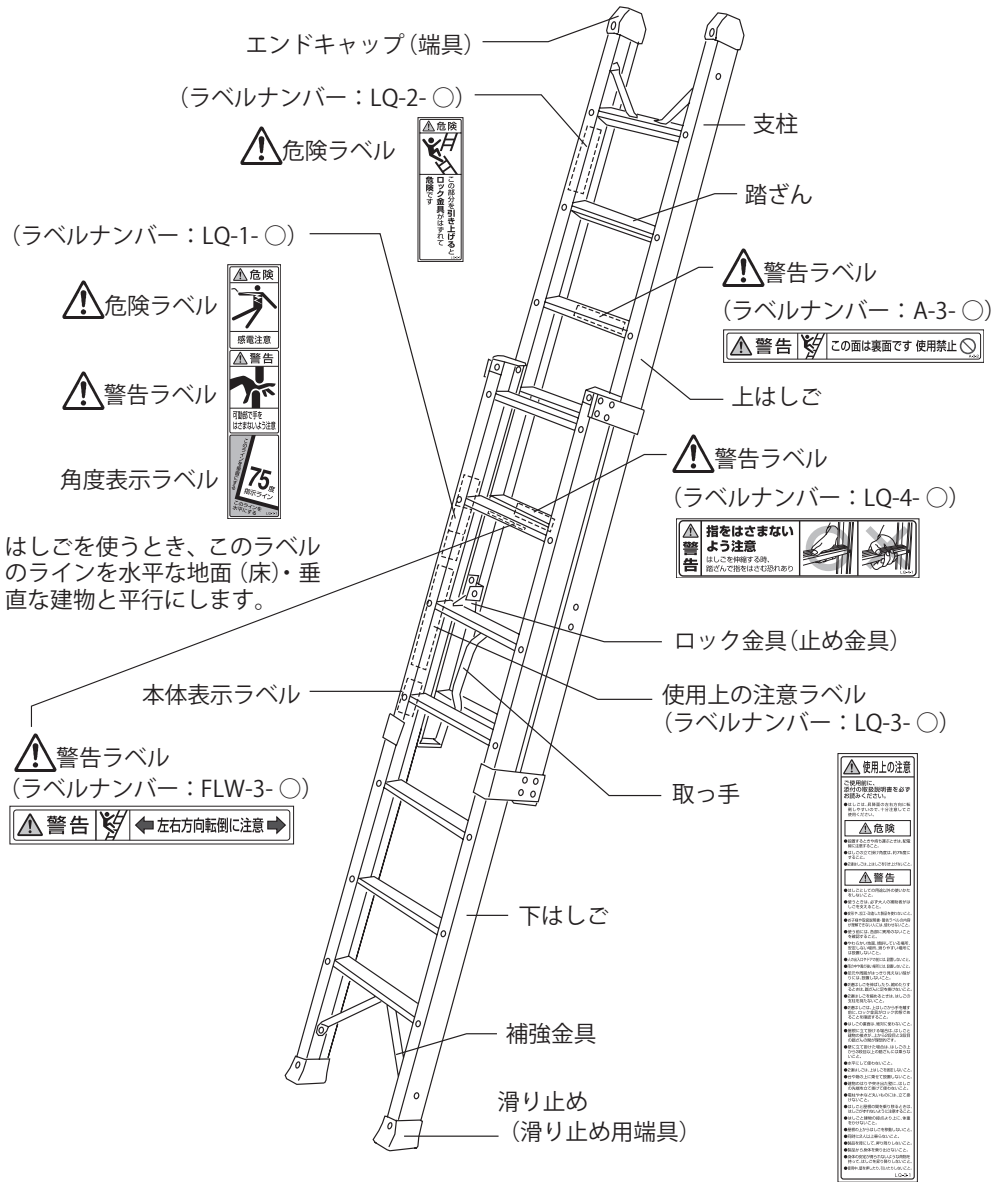
補強金具

滑り止め  
(滑り止め用端具)

- ※ 1. ラベルを取り寄せるときは、ラベルナンバーをご連絡ください。
- ※ 2. ラベルナンバーは、ラベルの右下に記載されています。
- ※ 3. ラベルナンバーの○は、改訂ナンバーです。

# 各部のなまえ

## <2 連はしご>



- ※ 1. ラベルを取り寄せるときは、ラベルナンバーをご連絡ください。
- ※ 2. ラベルナンバーは、ラベルの右下に記載されています。
- ※ 3. ラベルナンバーの○は、改訂ナンバーです。



# 安全のために、必ず守っていただきたいこと

ここに記載されている注意事項を守らないと、死亡や重大な事故、製品の破損が生じる恐れがあります。

## 1. 使用条件について

**⚠ 警告** はしごとしての用途以外の使いかたをしないでください。



禁止

この製品は、建物などに立て掛けて、高い所に昇り降りする用途に作られた「はしご」です。使い方を誤ったり、用途以外の使い方をしますと、転倒や転落による重大な事故の恐れがあります。

**⚠ 警告** はしごを使うときは、必ず大人の補助者がはしごを支えてください。



強制

補助者がはしごを支えないと、はしごが動きます。そのときバランスをくずして、転倒や転落の恐れがあります。また使用中は、はしごを支える補助者以外の人は近づけないでください。

**⚠ 警告** この製品は、本体表示ラベルでの最大使用質量の範囲内で使用してください。



強制

体重と荷物の合計質量が、最大使用質量を超えるときは、使用しないでください。また、荷物はバランスが保てる程度の大ささや重さにしてください。

**⚠ 警告** はしごを加工や改造しないでください。



禁止

重大な事故を起こす恐れがあります。

**⚠ 警告** お子様や取扱説明書・警告ラベルの内容が理解できない人には、使わせないでください。



禁止

この製品の取扱説明書や警告ラベルには、安全に使用する上で特に重要なことが書かれていますので、内容が理解できない人が使うと、重大な事故につながる恐れがあります。

**⚠ 注意** 身体が下記の状態のときは、使わないでください。



禁止

- 疲れているとき
  - 薬やお酒を飲んだとき
  - 病気や妊娠しているとき
  - 身体に異常を感じるとき
- 身体のバランスが保てず、転倒や転落の恐れがあります。

**⚠ 注意** 使用に適した服装で使ってください。



強制

製品に引っ掛かったり、すそを踏みつける恐れのある服装で使用しないでください。

**⚠ 注意** お使いになるときは、作業帽（ヘルメットなど）を着用してください。



強制

**⚠ 注意** 貼りつけてあるラベルが無くなったり、読めなくなった製品は使わないでください。



禁止

必ず、弊社から新しいラベルを取り寄せて、正しい位置に貼り、内容を理解してから使ってください。

※ラベルを取り寄せるときは、ラベルのナンバー（2～4ページを参照）をご連絡ください。

**⚠注意** この製品を人に貸すときは、取扱説明書も共に貸し出してください。



強制

取扱説明書には、安全に使用する上で特に重要なことが書かれていますので、よくご理解のうえ使うように指導してください。

## 2. ご使用になる前に

**⚠警告** 使う前には、必ず「ご使用前の点検(11ページを参照)」を行い、異常のないことを確認してください。



強制

異常のあるときは、絶対に使わないでください。重大な事故につながる恐れがあります。

**⚠警告** 変形したはしごを、使わないでください。



禁止

この製品はアルミ製です。曲がったアルミ材は曲げ直すと強度がいちじるしく低下します。したがって、変形した製品を修理して使いますと、容易に折れたり曲がったりして、重大な事故の原因になります。

## 3. 運ぶときは

**⚠注意** 持ち運びは、はしごの両端を2人で持ち、ゆっくり慎重に行ってください。



強制

1人で行うと、人や建物に当てて、事故を起こす恐れがあります。

**⚠注意** 2連はしごを運ぶときは、はしごが動かないように、ロープなどで固定してください。



強制

固定しないと、はしごが動き、手などをはさむ恐れがあります。

上はしごを一番下まで縮め、ロープなどで支柱と踏ざんを固定して運んでください。

**⚠注意** トラックなどにロープで固定するときは、ロープを激しく引っ張らないでください。



禁止

製品が変形したり、亀裂が入り、使用中に折れる恐れがあります。

**⚠注意** はしごを持ち運ぶときは、引きずったり、投げたり、乱暴に扱わないでください。



禁止

乱暴に扱うと、変形やへこみ・破損の原因になります。

## 4. 設置する場所について

**⚠危険** 設置するときや持ち運ぶときは、配電線に注意してください。



強制



この製品は電気を通しますので、配電線に触れると感電し、重大な事故につながる危険があります。

**⚠警告** 2連はしごは、やわらかい地面で絶対に使わないでください。



禁止

2連はしごをやわらかい地面で使いますと、下はしごが地面に埋もれてロック金具(止め金具)が外れ、上はしごが落下して重大な事故になる恐れがあります。

## 安全のために、必ず守っていただきたいこと

**⚠ 警告** はしごが安定しない場所には、設置しないでください。



禁止

設置場所が下記の状態では、はしごが傾いて転倒や転落の恐れがあります。

- やわらかい地面や壁で、はしごが安定しない場所。
- 段差があったり、凹凸があって安定しない場所。
- 支柱の片側がジャリ、もう一方がコンクリートなど、左右の硬さが違う場所。
- 傾斜している地面や床、屋根の上。
- 積雪している場所。
- その他、安定しない場所。

**⚠ 警告** はしごが滑りやすい場所には、設置しないでください。



禁止

設置場所が下記の状態では、転倒や転落の恐れがあります。

- 滑りやすいビニール製の床・タイル・鉄板の上。
- 濡れている場所。
- 滑りやすいタイル・ガラスなどの壁。
- 積雪や凍結している場所。
- 砂・ごみ・ほこり・落葉などで滑りやすい場所。
- その他、滑りやすい場所。

**⚠ 警告** 人の出入口やドアの前には、設置しないでください。



禁止

出入りする人や開けたドアで、はしごが倒されて転倒や転落の恐れがあります。

**⚠ 警告** 雨の中や風の強い場所には、設置しないでください。



禁止

濡れた踏ざんで滑ったり、強い風を受けて身体のバランスをくずして、転倒や転落の恐れがあります。

**⚠ 警告** 足元や周囲がはっきり見えない暗がりには、設置しないでください。



禁止

足を踏み外したり、周囲の危険な物に気付かないことが原因で、転倒や転落の恐れがあります。

**⚠ 注意** 周囲に危険なものがある場所や、頭上に障害物がある場所には設置しないでください。



禁止

転倒や転落の恐れがあります。

**5. はしごを伸ばしたり、縮めたりするとき (2連はしごのみ)**

**⚠ 警告** 2連はしごを伸ばしたり、縮めたりするときは、正しい方法で操作してください。



禁止

上はしごと下はしごの踏ざんの間で、手や足をさむ恐れがあります。必ず取っ手と上はしごの踏ざんを持ち、正しい操作をしてください。(13・14ページ参照)



**⚠ 警告** 上はしごから手を離す前に、ロック金具(止め金具)がロック状態であることを必ず確認してください。



強制

ロック状態 (13ページ図Cを参照) でないときに手を離すと、上はしごが急に落下して事故やはしごの破損の原因になります。



**⚠注意** はしごを伸ばすときは、屋根のひさし・棚などにぶつけないように注意してください。



強制

ぶつけると破片の落下などによる事故やはしごの破損の原因になります。

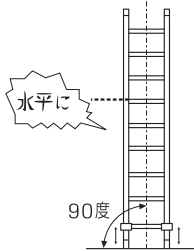
## 6. 伸縮脚を調整するとき

**⚠警告** 踏ざんが水平になるように、伸縮脚の長さを調節してください。



強制

傾いたままで使用すると、バランスをくずして、転倒や転落の恐れがあります。



**⚠警告** 全ての伸縮脚を確実にロックしてください。



強制



ロックされていないと、伸縮脚が縮み、転倒や転落の恐れがあります。

**⚠警告** 伸縮脚を調整するときに、可動部で手をはさまないように注意してください。



強制



けがをする恐れがあります。

**⚠警告** ロック装置や伸縮脚を乱暴に扱わないでください。



禁止

乱暴に扱うと、変形やへこみ・破損により重大な事故につながるおそれがあります。

## 7. はしごを立て掛けるとき

**⚠危険** はしごの立て掛け角度は、約75度にしてください。



強制

はしごを立てすぎると倒れ、ねかせすぎると滑りますので、転倒や転落の危険があります。

**⚠警告** はしごの裏面は、絶対に使わないでください。



禁止



足を滑らせて転落する恐れがあります。

**⚠警告** 建物の屋根などに立て掛ける場合は、はしごと建物の接点が、上から2段目と3段目の踏ざんの間が理想的です。



強制

はしごを建物の接点から長く突き出しすぎると、はしごから屋根に乗り移る場合、はしごが動きます。そのときバランスをくずして、転倒や転落の恐れがあります。建物の高さに合ったはしごをお使いください。

やむをえず、長く突き出るときは、補助者が特に注意してはしごを押さえ、はしご上の使用者は接点より上の踏ざんや支柱に体重をかけないでください。

**⚠警告** 建物の壁に立て掛けた場合は、はしごの上から3段目以上の踏ざんには乗らないでください。



禁止

身体が不安定になり、転倒や転落の恐れがあります。

## 安全のために、必ず守っていただきたいこと

**⚠ 警告** はしごを水平にして使わないでください。



禁止

はしごが破損して、転倒や転落の恐れがあります。

**⚠ 警告** 上はしごを固定しないでください。(2 連はしごのみ)



禁止



上はしごを固定すると、使用中にロック金具（止め金具）が外れる恐れがあります。このとき上はしごの固定箇所を外すと、上はしごの落下によって重大な事故を起こす恐れがあります。やむをえず上はしごを固定するときは、上はしごと下はしごの踏ざんどうしを固定してください。

**⚠ 警告** はしごを長くするために、別のはしごやパイプ・木などをつないだり、台や箱の上に乗せたりしないでください。



禁止

つなぎ目が折れたり、台や箱が移動などして、転倒や転落の恐れがあります。

**⚠ 警告** 建物のはりや突き出た壁に、はしごの先端を立て掛けて使わないでください。



禁止

はしごのしなりや滑りによって、はしごの先端が外れ、転倒や転落の恐れがあります。

**⚠ 警告** 電柱や木など丸いものには立て掛けないでください。



禁止

踏ざんが直接あたると、はしごが不安定になり、バランスをくずして、転倒や転落の恐れがあります。

### 8. はしごを昇り降りするときは

**⚠ 危険** 2 連はしごは、上はしごを引き上げないでください。



禁止

上はしごを引き上げるとロック金具（止め金具）が外れ、そのまま手を離すと上はしごが落下して、重大な事故が生じる危険があります。

**⚠ 警告** はしごと屋根の間を乗り移るときは、はしごがずれないように注意してください。



強制

はしごがずれて不安定になり、転倒や転落の恐れがあります。

**⚠ 警告** はしごと建物の接点より上の踏ざんや支柱に、体重をかけないでください。



禁止

はしごの接地側が持ち上がって不安定になり、転倒や転落の恐れがあります。

**⚠ 警告** 屋根の上からはしごを移動しないでください。



禁止


身体のバランスをくずしたり、接地面が不安定になって、転倒や転落の恐れがあります。

**⚠ 警告** 同時に 2 人以上乗らないでください。



禁止

はしごが不安定になり、転倒や転落の恐れがあります。

 **警告** はしごを背にしたり、手放し  
で昇り降りしないでください。



禁止


身体が不安定になり、転倒や転落の恐れがあります。

 **警告** はしごの支柱から身体を乗  
り出さないでください。



禁止


身体を乗り出すとバランスをくずして、転倒や転落の恐れがあります。

 **警告** 身体の安定が得られないよ  
うな荷物を持って、はしごを  
昇り降りしないでください。



禁止


バランスをくずして、転倒や転落の恐れがあります。そのような荷物があるときは、背中に背負うなどして、両手両足が使える状態にしてください。

 **警告** はしごの上で壁や物を無理  
に押ししたり、引いたりしないで  
ください。



禁止

壁などを無理に押ししたりすると、その反動ではしごが立ち上がったたり、ずれたりして、バランスをくずして、転倒や転落の恐れがあります。

 **注意** はしごは慎重に昇り降りし、  
はしごの途中から、飛び降り  
たりしないでください。



禁止

傷害事故の恐れがあります。降りるときは、最下段の踏ざんまで使って慎重に降りてください。

# ご使用前の点検

はしごをお使いになる前には、下記の点検を行い、異常のないことを確認してください。また、異常に対して処置のできるものは、正しい処置をした後に使用してください。

## 1. 目で見て、下記の点検をしてください。

- ①踏ざんにグリース・油・泥・雪・水・ペンキなど、滑りやすいものが付いていないか確認し、付いている場合はきれいに拭き取ってください。  
(17 ページを参照)
- ②支柱の曲がり・ねじれ・へこみがありませんか。ある場合は、**絶対に使わない**で廃棄してください。
- ③踏ざんに曲がり・へこみがありませんか。ある場合は、**絶対に使わない**で廃棄してください。
- ④各部の接合部に割れやいちじるしい腐食がありませんか。また、取り付け部品の破損・脱落・変形・磨耗・いちじるしい腐食がありませんか。ある場合は、**絶対に使わない**で廃棄してください。
- ⑤リベット・ねじ・ピンなどのゆるみや抜け落ちがありませんか。ある場合は、**絶対に使わない**で廃棄してください。
- ⑥滑り止めが外れたり、すり減ったりしていませんか。外れたり、すり減ったりしている場合は、**絶対に使わない**でください。必ず弊社までご相談いただき、新しい滑り止め(滑り止め用端具)と交換してください。

## 2. 下記の箇所を触って点検をしてください。

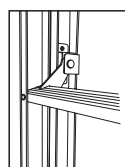
- ①各段の踏ざんをねじってみて、ガタツキがないか点検してください。  
ガタツキがある場合は**絶対に使わない**で廃棄してください。

## 3. はしごを立てて、上はしごを2～3段伸ばして、下記の点検をしてください。(2 連はしごのみ)

- ①左右のロック金具(止め金具)が正常に作動し、ロック金具(止め金具)が確実にロックできますか。確実にロックできない場合は、**絶対に使わない**でください。必ず弊社までご相談ください。

- ①スムーズな作動確認

- ②左右のロック金具(止め金具)の作動確認



## 4. 伸縮脚を動かして、下記の点検をしてください。

- ①伸縮脚やロック装置に泥やセメント・ごみ・ペンキなどの付着や噛み込みがありませんか。ある場合は取り除いてください。取り除けない場合は、**絶対に使わない**で弊社までご相談ください。
- ②伸縮脚に曲がり・ねじれ・へこみ・磨耗がありませんか。ある場合は、**絶対に使わない**で弊社までご相談ください。
- ③伸縮脚やロック装置がスムーズに動きませんか。動きが悪い場合は、スプレー式の潤滑油を少量注油してください。それでも動きが悪い場合は、**絶対に使わない**で弊社までご相談ください。
- ④ロック装置を操作して伸縮脚を動かし、確実にロックと解除ができますか。できない場合は、**絶対に使わない**で弊社までご相談ください。



## はしごの使いかた

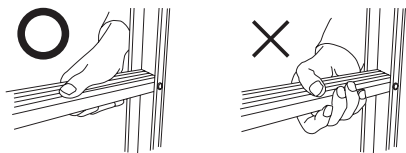
### 3. 操作のしかた (2 連はしごのみ)

操作は1人で行い、補助者ははしごから離れてください。

#### 〈伸ばしかた〉

- ①左手で取っ手の中央を持ち、はしごの側面に立ち、滑り止め（滑り止め用端具）部分を踏んで滑らないようにはしごをほぼ垂直に立ててください。
- ②右手で上はしごの踏ざんを持ち、上はしごを2～3段上げてください。

#### ■踏ざんの正しい持ちかた



- ③ロック金具（止め金具）のツメが下図-Bの位置になったとき、上はしごを下げると左右のロック金具（止め金具）が踏ざんに引っ掛かってロックされます（図-Cの状態）。

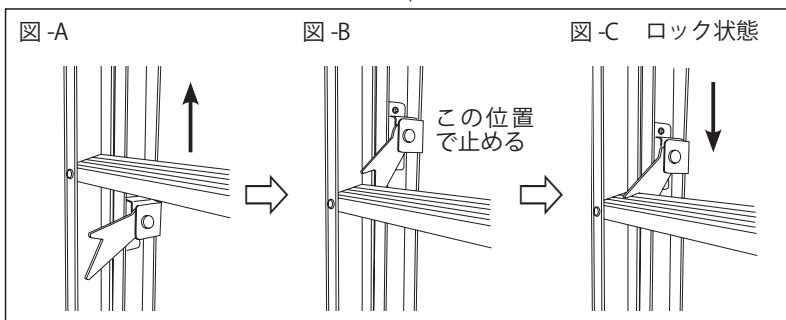
※この動作を繰り返して、上はしごを伸ばしていきます。

- ④希望の高さまで伸びたら、左右のロック金具（止め金具）が踏ざんへ確実にロック（図-Cの状態）されていることを確認してください。



#### ⚠注意

上はしごを伸ばすときは、建物・屋根のひさしなどに、ぶつけないように注意してください。

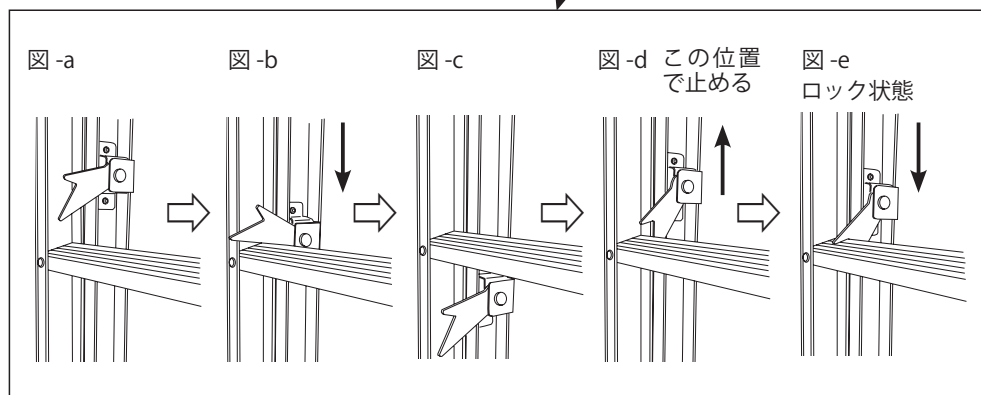


### 〈縮めかた〉

- ① はしごの取っ手の中央を持ち、滑り止め（滑り止め用端具）部分を踏んで滑らないようにし、はしごをほぼ垂直に立ててください。
- ② 右手で上はしごの踏ざんを少し持ち上げて、ロック金具（止め金具）のツメを下図-aの位置にしてください。
- ③ 次に、上はしごを降ろし、下図-cの位置で止めてください。
- ④ 上はしごの踏ざんを少し持ち上げて、下図-dの位置で止めて、上はしごを下げるとロック金具（止め金具）は踏ざんに引っ掛かってロックされます（図-e）。
- ⑤ ②～④の操作を繰り返して、上はしごを縮めてください。

### ⚠ 注意

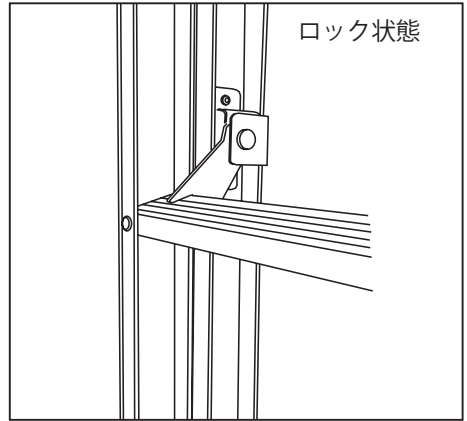
上はしごを縮めるときは、1人で慎重に行ってください。乱暴にしますと、変形や破損の原因になります。



## はしごの使いかた

### 4. 昇りかた・降りかた

- はしごは、表面と裏面があります。昇る前に表面であることを確認してください。裏面には、「この面は裏面です 使用禁止」のラベルが貼ってあります。
- 2連はしごは昇る前に、必ず左右のロック金具（止め金具）が確実にロックされていることを確認してください。
- 昇る前に、必ず左右の伸縮脚が確実にロックされていることを確認してください。
- 運動靴など滑りにくいはき物をはいてください。
- 身体の前面をはしごに向け、両手・両足を使って、慎重に昇り降りしてください。
- 昇り降りに支障をきたすような荷物があるときは、背中に背負うなどして、両手を使えるようにし、身体のバランスに注意しながら昇り降りしてください。
- はしごから屋根、屋根からはしごに乗り移るときは、はしごが不安定になります。補助者がはしごをしっかり支えて、安定させてください。
- はしごを使って降りるときは、1段ずつ踏ざんに足を掛け、最下段の踏ざんまで使って慎重に降りてください。
- 昇り降りするときは、補助者が滑り止め（滑り止め用端具）部分を片足で押さえて、両手でしっかり支えてください。

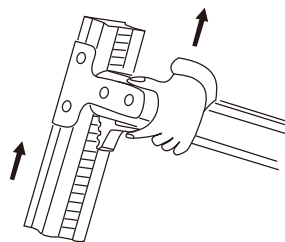




## 5. 伸縮脚の伸ばしかた・縮めかた

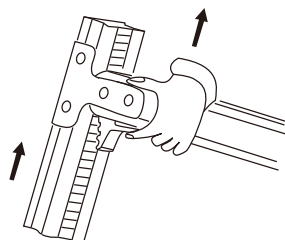
### 〈伸ばすとき〉

- ① 本体を少し持ち上げ、支柱端具が地面から離れるようにします。
- ② 操作レバーを引き上げたままで伸縮脚の長さを調節します。
- ③ 操作レバーから手を離せば、ロックとラックがかみ込み伸縮脚は縮まなくなります。



### 〈縮めるとき〉

- ① 本体を持ち上げ、支柱端具が地面から少し離れるようにします。
- ② 操作レバーを引き上げたままで伸縮脚の長さを調節します。
- ③ その状態で伸縮脚を縮め、操作レバーから手を離します。



### ⚠ 警告



強制

伸縮脚を調整してガタツキを取り除き、天板や踏ざんが水平になるようにしてください。

### ⚠ 注意

- ① 昇る前には、それぞれの伸縮脚が縮まないか、最下段踏ざんに足を乗せて確認してください。
- ② 伸縮脚を無理に引き伸ばしたり、いっぱいまで伸びた状態で強く引き伸ばさないでください。ロック装置に無理な力が掛かり、破損の原因や重大な事故につながる恐れがあります。

# 使用後のお手入れと保管のしかた

## 1. お手入れのしかた

はしごにとって泥・汚水・セメント・石灰・海水は大敵です。いつもきれいにしておいてください。

### 〈掃除のしかた〉

- ① 汚れは、濡れぞうきんなどできれいに拭き取ってください。
- ② 汚れがいちじるしい場合は、水洗いした後、乾いた布で拭いてください。
- ③ 油系の汚れはクリーナーや洗剤で落とした後、クリーナーや洗剤が残らないように、きれいに拭き取ってください。



### 注意

クリーナーや洗剤を付けたままにしていると腐食の原因になります。

## 2. 保管のしかた

- ① 雨や直射日光の当たらない、風通しの良い乾燥した場所を選んで保管してください。雨や直射日光が当たると、各部の腐食や劣化により、強度低下の原因になります。
- ② 本製品が濡れているときは、十分に乾燥させてから保管してください。



### 注意

- 保管中は、本製品の上に物を置かないでください。変形の原因になります。
- 農薬やセメント・石灰の近くに本製品を置きますと、化学反応を起こして腐食の原因になりますので、絶対に置かないでください。



禁止

## 「故障かな？」と思ったら(不調診断)

- 〈現象〉 ● 使ったときに、はしごが左右にグラグラする。 ● ねじれかたが、以前より大きい。  
● 持ち運びや使用中に、はしごがギシギシ鳴る。

点検する箇所	処置のしかた
支柱と踏ざんの接合部に、ゆるみやガタツキがありませんか。	ある場合は、使わないで廃棄してください。
伸縮脚やロック装置に、ゆるみやガタツキがありませんか。	ある場合は、使わないで廃棄してください。

- 〈現象〉 ● 設置面が水平であるのに、ガタガタする。

点検する箇所	処置のしかた
はしごの支柱が曲がっていませんか。特に、上部や下部に曲がりやねじれがありませんか。	曲がっている場合は、使わないで廃棄してください。
エンドキャップ(端具)が外れたり、すり減ったりしていませんか。	外れたり、すり減ったりしている場合は、使わないでください。(弊社までご相談ください。)
滑り止め(滑り止め用端具)が外れたり、すり減ったりしていませんか。	外れたり、すり減ったりしている場合は、使わないでください。(弊社までご相談ください。)

## 「故障かな？」と思ったら（不調診断）

### 〈現象〉 2 連はしごのみ

- 上はしごを上げて、上はしごが伸びたり、縮んだりしない。
- 操作感が以前より重くなった。

点検する箇所	処置のしかた
はしご全体が大きく曲がっていませんか。	曲がっている場合は、使わないで廃棄してください。
支柱に曲がりやへこみなどの変形がありませんか。	ある場合は、使わないで廃棄してください。
はしごのスライド部にペンキや泥など異物が付着していませんか。	付着している場合は、取り除いてください。取り除けない場合は、使わないで廃棄してください。

### 〈現象〉 2連はしごのみ

- 2連はしごを伸縮させても止まらない。
- 上はしごに昇ったとき、片側が沈み込むような感じがする。

点検する箇所	処置のしかた
左右のロック金具（止め金具）が確実に掛かりますか。	掛からない場合は、使わないでください。 （弊社までご相談ください。）
左右のロック金具（止め金具）がサビ付いていませんか。	サビ付いている場合は、ロック金具（止め金具）に注油してください。 機能がそこなわれるようないちじるしいサビ付きがある場合は、使わないで廃棄してください。

- 〈現象〉 ● 伸縮脚が確実にロックできない。  
● 伸縮脚がスムーズに伸縮しない。

点検する箇所	処置のしかた
伸縮脚やロック装置の機能がそこなわれるような破損や変形、サビ付きがありませんか。	ある場合は、使わないでください。 （弊社までご相談ください。）
伸縮脚やロック装置に泥やセメント・ごみ・ペンキなどの付着や噛み込みがありませんか。	ある場合は、取り除いてください。取り除けない場合は、使わないでください。 （弊社までご相談ください。）



**警告**

製品に異常があった場合、自分の判断で、手直しや補修は絶対にしないでください。一度変形した本体や金具は、いちじるしく強度が落ちており、手直ししても本体や金具の破損が起り、転倒や転落による人身事故の原因になります。



禁止

# 長谷川工業株式会社

〒550-0002 大阪市西区江戸堀 2-1-1 江戸堀センタービル 14F TEL 06-6446-1845 (代) FAX 06-6446-1846  
お客様相談室 TEL 06 - 6446 - 1858

---

※この取扱説明書の無断転用を禁じます。

15.9.H