



# ウッドスクエアプランター ハイタイプ S KM-2254

## 組立・取扱説明書

このたびは弊社製品をお買い上げいただき、まことにありがとうございます。本製品は組立式です。必ず組立手順、組立上の注意事項などの指示に従って組立を行ってください。また、ご使用前に「安全上のご注意」をよくお読みいただき正しくお使いください。お読みになったあとは、大切に保管し、必要なお読みください。

### 使用上のご注意 必ずお守りください

表示内容を無視して、誤った使いかたをしたときに生じる危害や損害の程度を次の表示で区分し説明しています。

#### 警告…人が死亡または重傷を負う可能性が想定される内容

#### 注意…人が傷害を負う可能性及び物質損害のみの発生が想定される内容



- 製品の組立、設置等については必ず本取扱説明書に従って行ってください。
- 危険な場所や通行の邪魔になると思われる場所では使用しないでください。
- 運動具やお子様の遊具等、目的以外の使用や改造はしないでください。 破損や事故の原因になります。
- 床に小石や砂利の多い場所や、斜面や段差のある不安定な場所では使用しないでください。
- 風の強い場所、高い所で使用しないでください。 強風時に倒れたり、落下すると危険です。
- 強い振動、衝撃のある所で使用しないでください。
- 組立手順に従い、すべてのネジを確実に締めてください。 ネジがゆるんだままで使用すると危険です。
- 組立の際は、手や指を挟まないよう十分ご注意ください。
- 天然木は風化してささくれ等ができる場合がありますので、ご注意ください。



- 組立時は、乳幼児をそばに近づけない。 小さな部品等を誤飲する原因になります。
- 火気の近くや高温になる場所では使用しないでください。 熱の影響により、製品の変形や火災の原因になります。
- 殺虫剤や薬品をかけたらない。 製品の劣化や変色の原因になります。
- 床にキズがつく場合がありますので、移動の際は引きずらないようにしてください。
- 樹液が出る場合がありますので、衣類など汚さないようご注意ください。 特に汗など水分を含んだ衣類は汚れが付着する恐れがあります。
- 包装資材は、お住いの地域の自治体のルールに従って廃棄してください。

### ご理解ください

- 本製品は一般家庭での使用を目的としたものです。公共および商業施設での使用はご遠慮ください。
- 本製品は天然木製品です。屋外で使用される際、紫外線などにより劣化が進みますので、定期的にメンテナンスをすることをおすすめします。また破損、割れが確認された場合、事故防止のため、処分してください。(地域の条例等に従って正しく処分してください。)
- 同じ材質の木材でも、成長の場所や過程の違いで少しずつ変化が起こるため、仕上り後の色調や、色の濃さに違いが生じます。
- 金属部品については保護処理を行っていますが、素材の性質上、サビや劣化、退色は避けられません。
- 製造は十分に乾燥させた材料を使用していますが、木目の入り方や、湿度、紫外線などによる経年変化により、曲がり、反り、割れが生じることがあります。
- ハンドメイド商品のため、色および形状等がバラつく場合があります。
- 天然素材のため、においがすることがあります。
- 気候条件、設置条件により変色、変質、カビ、または割れが発生することがあります。

### 定期点検・お手入れ時のご注意

#### 汚れを落とすとき

- 日常のお手入れは、乾いた柔らかい布で拭きをしてください。
- 著しい汚れを落とす場合は、うすめた中性洗剤を使用してください。

#### メンテナンスについて

- 安全のため、定期的にはガタツキやネジのゆるみがないか確認してご使用ください。
- 木部表面が変色したり、割れの原因となるため、濡れたときは速やかにふき取ってください。
- 雨、湿度、紫外線により製品から樹液、ヤニが流れ落ちる場合があります。樹液、ヤニが出たときは、乾いた布でふき取るか、乾燥して硬くなってからサンドペーパーなどで磨いてください。
- 塗装される場合は、その塗料の使用説明に従って、風通しの良い場所(屋外等)で換気に注意して作業を行ってください。
- 塗装をする際は、ゴミ、汚れなどを落としてください。
- 長くお使いいただくためには、定期的なメンテナンスをおすすめします。

- 外形寸法 (約)幅360×奥行360×高さ650mm ※部品の形状、仕様等が、出荷時期によって、予告なく若干変更される場合があります。ご了承ください。
- 材質 本体：天然木(オイル仕上げ) ※ご不要になった商品は、地域の条例等に従って正しく処分してください。
- 不織布インナー：ポリプロピレン

JAN : 4920501474642

※製品の仕様および外観は、改良などの理由で予告なく変更することがあります。 株式会社 コメリ 〒950-1492 新潟県新潟市南区清水4501-1 Tel.025-371-4805 Made in China

2021

### 木製部分のお手入れ方法例

ご用意いただく物：木材保護塗料、ハケ、サンドペーパー、ふき取り用布、新聞紙

- 1.まず、濡れ雑巾などで表面を拭き、ドロや汚れ、ホコリなどを落としてください。
  - 2.表面や角のささくれ等は、サンドペーパーで研磨し、できるだけ滑らかに調整してください。
  - 3.表面が乾燥したら、1回目の塗装をハケなどで行って、乾燥させます。
  - 4.2回目の塗装をハケなどで行った後、布などで表面にすり込みます。
  - 5.細かいサンドペーパーで仕上げの研磨を行い、必要に応じて保護塗料を少し染み込ませた布でふきあげてください。
  - 6.塗装後、1日以上乾燥させてください。
- ※保護処理をほどこしておりますが、半年に1回(お住いの環境によって異なります)は市販の木材保護塗料等を上塗りすることをおすすめします。
- ※お手入れ用塗料に関しては、ホームセンターなどでお問い合わせください。
- ※塗装を行うときは周囲が汚れないように新聞紙で覆うなどして作業を行ってください。
- ※詳細な塗装方法についてはご使用になる塗料の取扱説明書に従って、風通しの良い場所(屋外など)で換気に注意して作業を行ってください。

### 部品一覧 ※組立前に、各部品・部材がそろっていることをご確認ください。

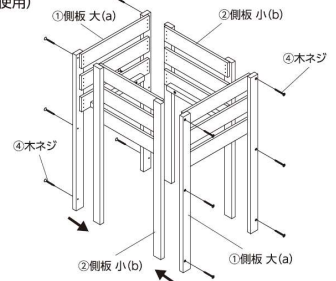
- ①側板 大(a) : 2枚
- ②側板 小(b) : 2枚
- ③底板 : 1枚
- ④木ネジ : 12本(1本予備)
- ⑤不織布インナー : 1枚

### 組立方法 ※床にキズがつかないように、布やダンボール等を敷き、その上で作業してください。

※組立時は、必ず保護手袋を着用してください。 ※④ドライバーをご用意ください。

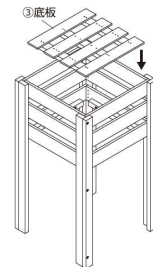
#### 1 側板の取り付け

①側板 大(a)と②側板 小(b)を④木ネジで取り付けます。(計12カ所)  
(④ドライバー使用)



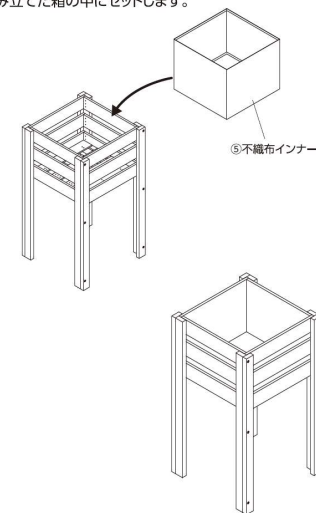
#### 2 底板の取り付け

①で組み立てた側板に③底板を入れます。



#### 3 不織布インナーのセット

土を入れて使用する際は、⑤不織布インナーを②で組み立てた箱の中にセットします。



※ガタツキがないか確認の上、ご使用ください。  
(④ドライバー使用)

完成図