

足踏み式消毒液スタンド

組立・取扱説明書

このたびは弊社製品をお買い上げいただき、誠にありがとうございました。ご使用前に「安全上のご注意」をよくお読みいただき正しくお使いください。お読みになったあとは、大切に保管し、必要なときにお読みください。

安全上のご注意 必ずお守りください

表示内容を無視して、誤った使い方をしたときに生じる危害や損害の程度を次の表示で区分し説明しています。

警告…人が死亡または重傷を負う可能性が想定される内容

注意…人が傷害を負う可能性及び物質損害のみの発生が想定される内容



使用上の警告

- 本来の用途以外では使用しない 製品が破損してけがなどの原因になります。
- 分解・改造はしない 製品が破損してけがなどの原因になります。
- 不安定な場所で使用しない 製品の転倒や落下によるけがの原因になります。
- 火気の近くには設置しない 消毒用アルコールを使用する場合、可燃性蒸気に引火する可能性があります。
- 直射日光、高温を避ける 消毒用アルコールを使用する場合、熱せられると可燃性蒸気が発生し危険です。
- お子様の手が届かないところで保管する 思わぬけがの原因になります。
- 破損や部品の欠落など異常を発見したときは、直ちに使用を中止する けがの原因になります。



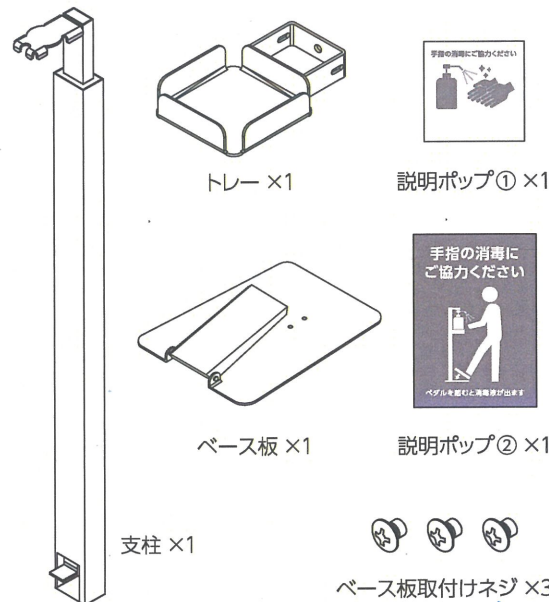
使用上の注意

- 投げたり、ぶつけたり、落下させたりしない 製品が破損して使用できなくなります。
- 屋外で使用しない 製品の劣化や変色、錆の原因になります。
- 平らな場所に設置する 本体のゆがみ、可動部の動作不良、転倒の恐れがあります。
- お子様ひとりで使用させない 頭や顔に内容物が噴射される時があります。
- 可動部のすき間に手や指をいれない。手や指を挟んでけがの原因になります。
- 包装資材は、お住まいの地域の自治体のルールに従って廃棄してください。

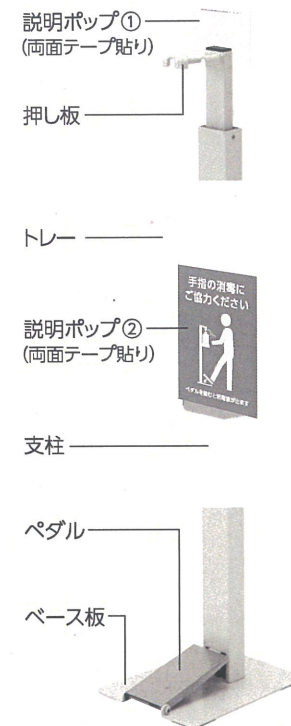
サイズ(約) 幅220×奥行285×高さ1000mm
 材質 本体/スチール鋼、樹脂
 ペダル/ステンレス鋼
 すべり止め保護シール/EVA樹脂

パーツリスト ※組立前に、各部品・部材がそろっていることをご確認ください。

プラスドライバーをご用意下さい。

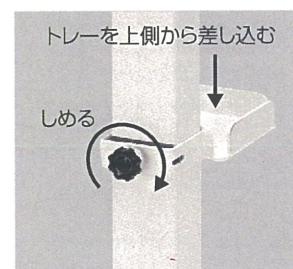


各部の名称

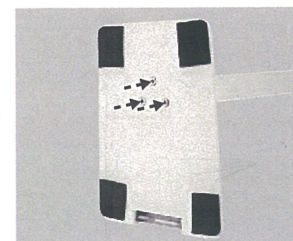


組み立て方

1 支柱の押し板側からトレーを通し、裏側のハンドルを締めて仮固定しておきます。



2 支柱にベース板をしっかりとネジ止めします。(必ずプラスドライバーでしっかりと止めてください。)



ボトルのセット

トレーにボトルをのせ、ポンプ上部が押し板に軽く当たるところでトレーを固定します。
 ※裏側のハンドルをしっかりと締めます。



JAN : 4920501884410

※製品の仕様および外観は、改良などの理由で予告なく変更することがあります。

株式会社 コメリ 〒950-1492 新潟県新潟市南区清水4501-1 Tel.025-371-4805 Made in China