

ガーデンミニベンチ KM-2233 組立・取扱説明書

このたびは弊社製品をお買い上げいただき、まことにありがとうございます。本製品は組立式です。必ず組立手順、組立上の注意事項などの指示に従って組立を行ってください。また、ご使用前に「安全上のご注意」をよくお読みいただき正しくお使いください。お読みになったあとは、大切に保管し、必要ときにお読みください。

安全上のご注意 必ずお守りください

表示内容を無視して、誤った使いかたをしたときに生じる危害や損害の程度を次の表示で区分し説明しています。

警告 …人が死亡または重傷を負う可能性が想定される内容

注意 …人が傷害を負う可能性及び物質損害のみの発生が想定される内容



組立上の注意

- 本品は天然木のため1つ1つ木目が異なります。また、ヒビ、節、割れなどがあるものもあります。
- 組立作業は、2人以上で作業する 重量があり、落下等してケガの原因になります。
- 組立時は、保護手袋を着用する 素手で取り扱わずにさわるとケガをする原因になります。
- 組立時は、乳幼児をそばに近づけない 小さな部品等を誤飲する原因になります。
- 布やダンボール等を敷き、その上で作業する 床にキズがつく恐れがあります。
- 組立は、平らなところで行う 転倒してケガの原因になります。
- 組立中のネジは仮止めし、最後にしっかり締め付けてください。
- 包装資材は、お住まいの地域の自治体のルールに従って廃棄してください。



使用上の警告

- 本品は天然木のため気候や使用条件により割れや変形、カビ、退色などが生じる場合があります。
- 塗装粉や木くず等が付着している場合がありますので、ご使用前に柔らかい布等でよく拭いてからご使用ください。
- 同時に3人以上で乗らない 製品が破損してケガなどの原因になります。
- 耐荷重を超えて使用しない 製品が破損してケガなどの原因になります。
- ネジがゆるんだまま使用しない 製品が破損してケガなどの原因になります。
- 異常があるまま使用しない 製品が破損してケガなどの原因になります。
- 分解・改造はしない 製品が破損してケガなどの原因になります。
- 不安定な床面で使用しない 転倒してケガの原因になります。
- ベンチの上に立ったり、踏台として使用しない 製品の破損や転倒してケガの原因になります。
- ベンチの端に体重をかける使い方をしない 転倒してケガの原因になります。
- 幼児だけで座らせない 転倒してケガの原因になります。
- 火のそばでは使用しないでください。
- 夏場の炎天下に置くと表面温度が上がるのでご注意ください。(特に小さなお子様やご年配の方がいるご家庭では、ご注意ください。)



使用上の注意

- 一般家庭用のため、業務用には使用しない 製品が破損してケガなどの原因になります。
- 直射日光、高温多湿を避ける 製品の劣化や変色の原因になります。
- 殺虫剤や薬品をかけたりしない 製品の劣化や変色の原因になります。

お手入れ方法

- 著しい汚れは、うすめた中性洗剤を浸した柔らかい布をかたくしぼって汚れをふき取り、から拭きをする。
- みがき粉、アルカリ洗剤、ベンジン、アルコール、シンナーなどは使用しないでください。変色の原因になります。
- 定期的(2~3か月を目安)に各部のボルト・ネジ類を点検して異常がないか確認してください。

- 外形寸法/約 幅75.3×奥行58.6×高さ75.1cm(座面の高さ40.5cm)
- 構造部材/フレーム: スチール
座板・背板: 天然木(パイン)
- 表面加工/鉄部: ポリエステル樹脂塗装
木部: アクリル樹脂塗装

耐荷重(静荷重) **最大 230kg**

※耐荷重は2人で使用する場合に、均等に負荷をかけた数値です。一カ所に集中させた場合は、破損するおそれがあります。

JAN: 4920501473683

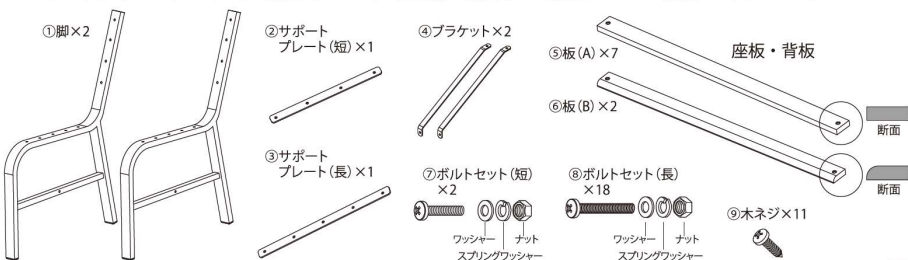
※製品の仕様および外観は、改良などの理由で予告なく変更することがあります。

株式会社 コメリ

〒950-1492 新潟県新潟市南区清水4501-1 Tel.025-371-4805 Made in China

部品一覧 ※組立前に、各部品・部材がそろっていることをご確認ください。

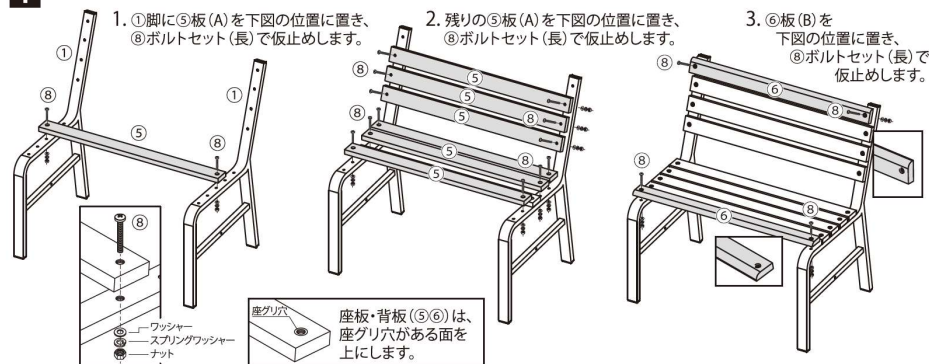
※プラスドライバー、スパナをご用意ください。 座面側の固定時は、電動ドライバーの使用をおすすめします。



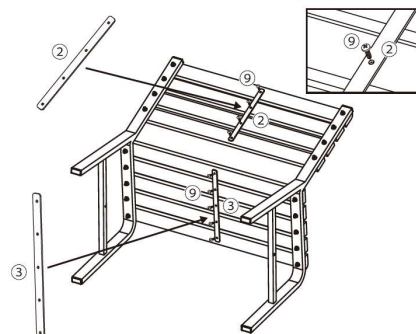
組立方法 ※床にキズがつかないように、布やダンボール等を敷き、その上で作業してください。

※組立時は、必ず保護手袋を着用してください。

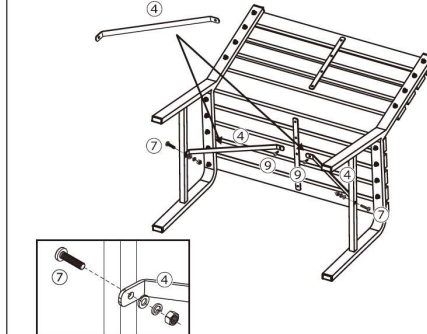
1 脚に座板と背板を取り付けます。(プラスドライバー、スパナを使用。)



2 ①で組んだものを裏返し、背板の裏側に②サポートプレート(短)、座板の裏側に③サポートプレート(長)を⑨木ネジで仮止めします。(プラスドライバー使用。電動ドライバーの使用をお勧めします。)



3 ②の左右に④ブラケットを取り付けます。脚側の取付には⑦ボルトセット(短)を使い、座面側の取付には、⑨木ネジを使って仮止めします。(プラスドライバー、スパナを使用。)



4 全体のバランスを整え、仮止めたボルト・ナット・木ネジを本締めします。(プラスドライバー、スパナを使用。)

完成



グラつきやガタつきのないことを確認してから使用してください。