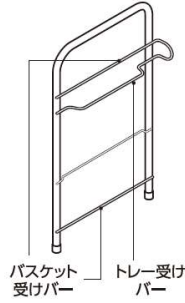
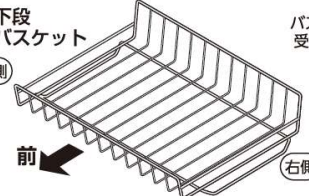
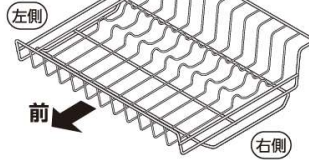


各部名称

サイドフレーム(左)



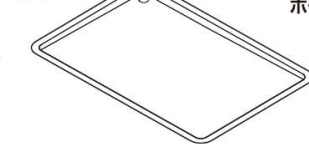
上段バスケット



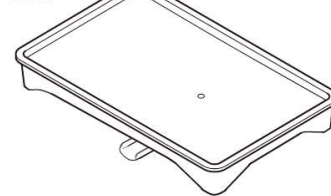
サイドフレーム
(まな板立て付き)



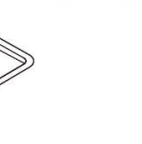
上段トレー



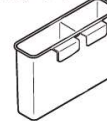
下段トレー



ボールチェーン



水切りポケット



組立手順

1



サイドフレーム(左)の下のバスケット受けバーに下段バスケットのフック部(左側)を引っ掛けます。

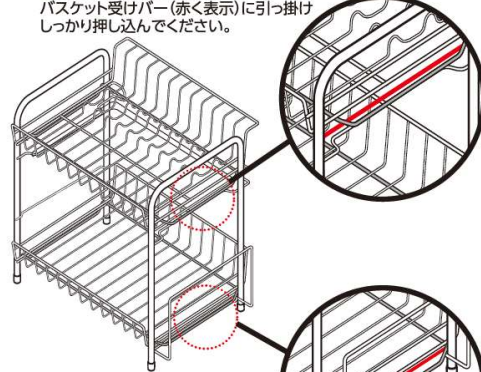
2



サイドフレーム(まな板立て付き)の下のバスケット受けバーに下段バスケットのフック部(右側)を引っ掛けます。

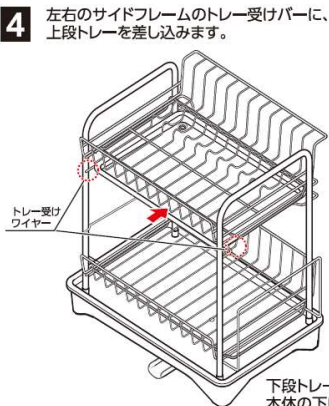
サイドフレームを矢印の方向に起こします。

3



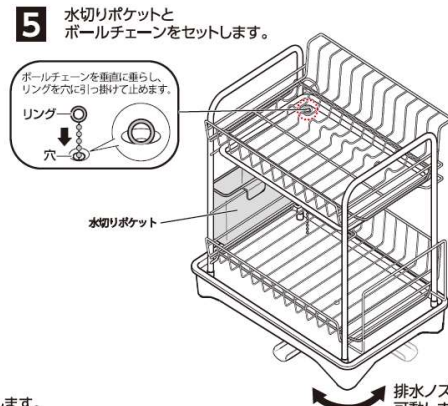
サイドフレームの上段に、上段バスケットを同様に取り付け、各バスケットのフック部をバスケット受けバー(赤く表示)に引っ掛けてしっかり押し込んでください。

4

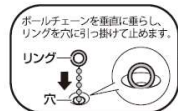


左右のサイドフレームのトレー受けバーに、上段トレーを差し込みます。

5



水切りポケットとボールチェーンをセットします。



ノズルは360度回転できます。
(排水ノズルは伸縮式です。縮めた状態ですと、使用中に動く可能性がありますので、あらかじめご了承ください。)

排水ノズルは可動します。