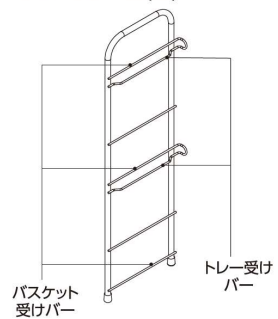
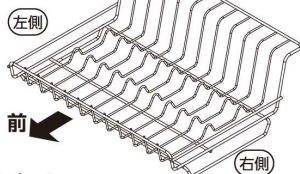


## 各部名称

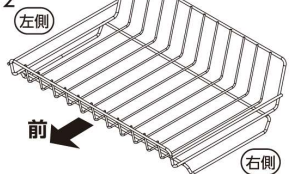
サイドフレーム(左)



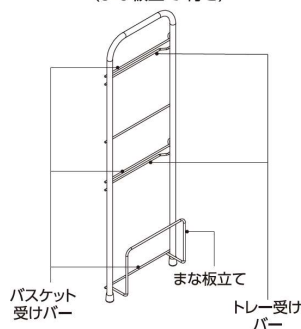
上段バスケット



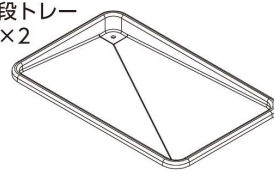
下段バスケット × 2



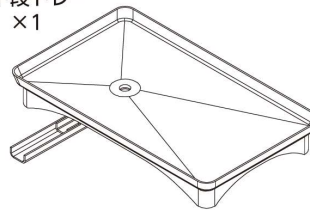
サイドフレーム  
(まな板立て 付き)



上段トレー × 2



下段トレー × 1



ボールチェーン × 2

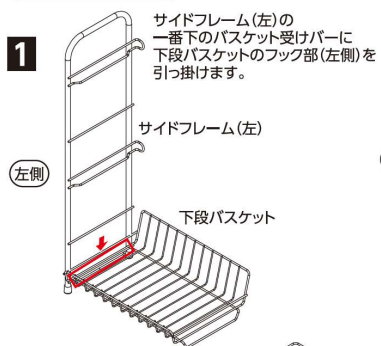


水切りポケット

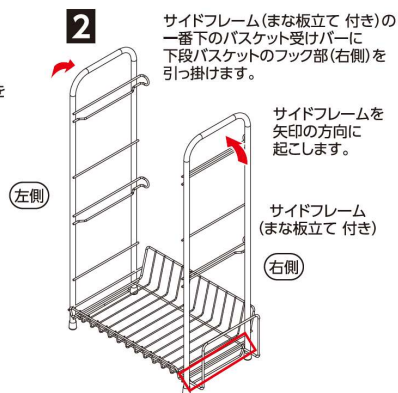


## 組立手順

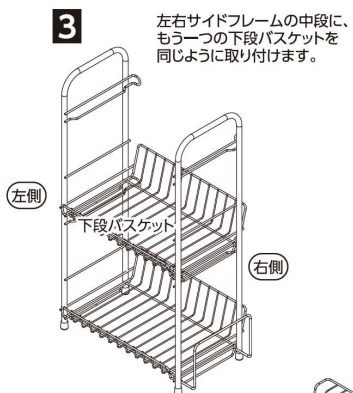
1



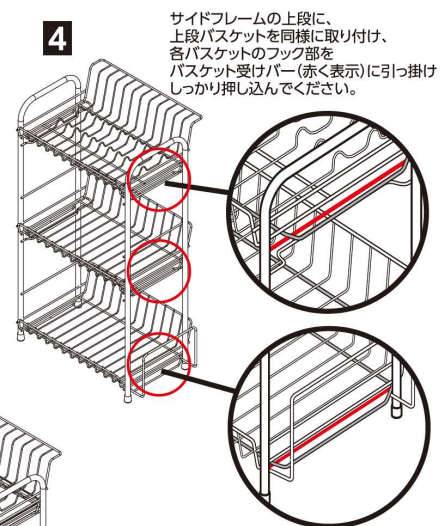
2



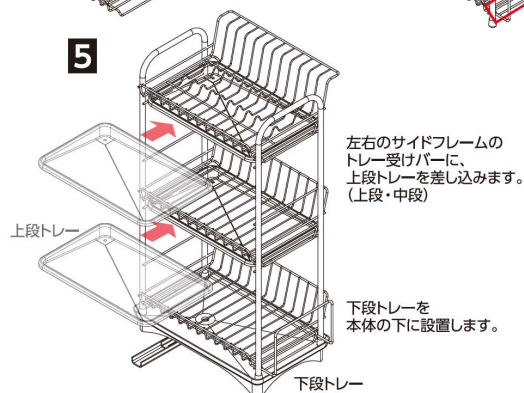
3



4

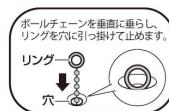


5



6

水切りポケットとボールチェーンをセットします。



水切りポケット

ノズルは360度回転できます。(排水ノズルは伸縮式です。縮めた状態ですと、使用中に動く可能性がありますので、あらかじめご了承ください。)

排水ノズルは可動します。