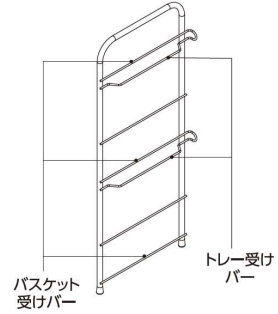
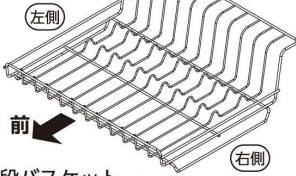


各部名称

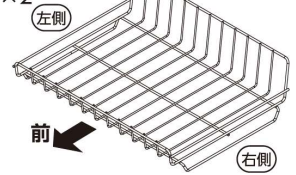
サイドフレーム(左)



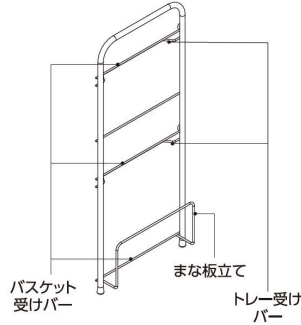
上段バスケット



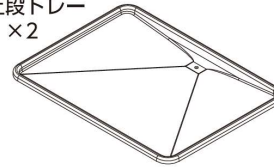
下段バスケット
×2



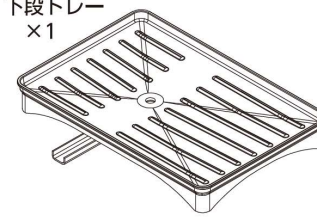
サイドフレーム
(まな板立て 付き)



上段トレー
×2



下段トレー
×1



ボールチェーン
×2

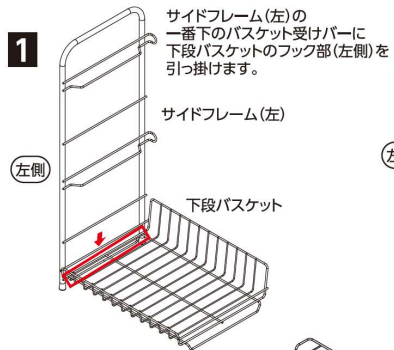


水切りポケット

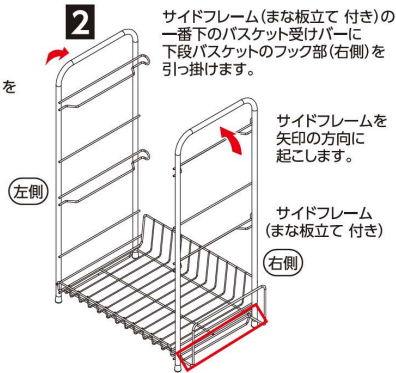


組立手順

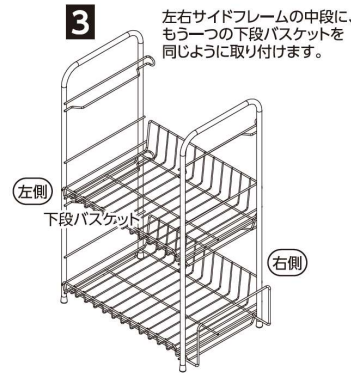
1



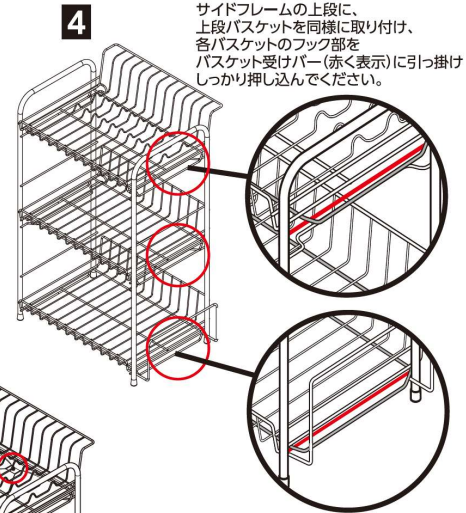
2



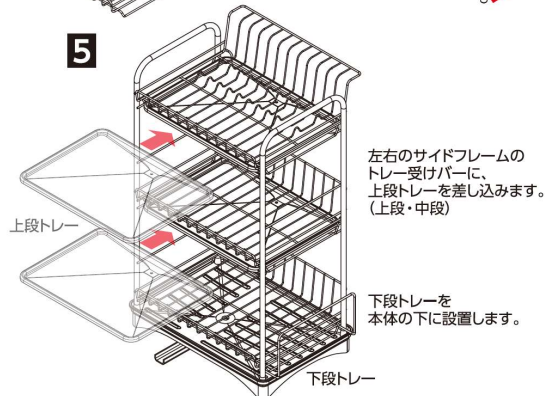
3



4



5



6

水切りポケットとボールチェーンをセットします。



水切りポケット

