

【完成図】
組み立ての際、参考にしてください。

ウッドデザインシェルフ 4段

取り扱い・組み立て説明書

この度は、当製品をお買い上げいただき誠にありがとうございます。
使用前に、この取扱説明書を最後までお読みのうえ正しい使い方
未永くご愛用ください。この取扱説明書は組み立て後も捨てずに、大
切に保管しておいてください。

品質表示

- 外形寸法(約) 幅85.5×奥行34×高さ123.5(cm)
- 構造部材 フレーム: 金属(スチール)
棚板: 合成樹脂化粧パーティクルボード(塩化ビニル樹脂)
- 表面加工 フレーム: エポキシ樹脂塗装

MADE IN CHINA

- 本製品は一般家庭用のシェルフです。
- 高温多湿でない室内にてご使用ください。
- 以下の耐荷重の範囲内にてご使用ください。
棚板: 1枚当たり25kg 全体: 100kg

組み立て方法

- 各締め付け箇所は仮止めし、組み立て完成後各箇所をしっかりと締め直してください。
- 電動ドライバーはご使用にならないでください。

！ 組み立てしていただく前に

組み立ての手順の中で、“本締め”と“仮締め”とあります。
本体をバランスよく組み立てるのに必要となりますので、このように締めてください。
本締めと仮締めにしないと棚板がしっかりとはまらなくなる可能性があります。ご注意ください。

本締め

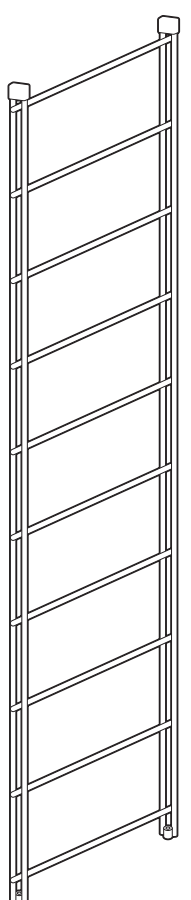
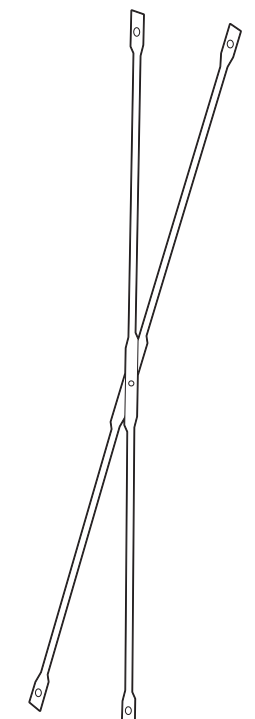
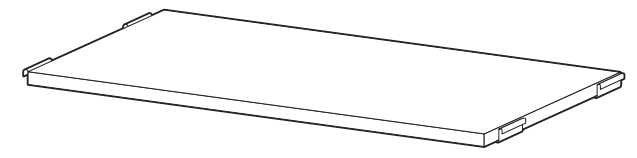
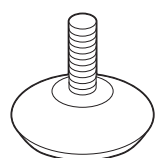
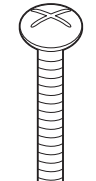

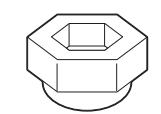
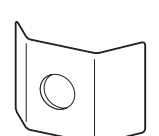

**最後までしっかりと回して
取り付けてください。**

仮締め

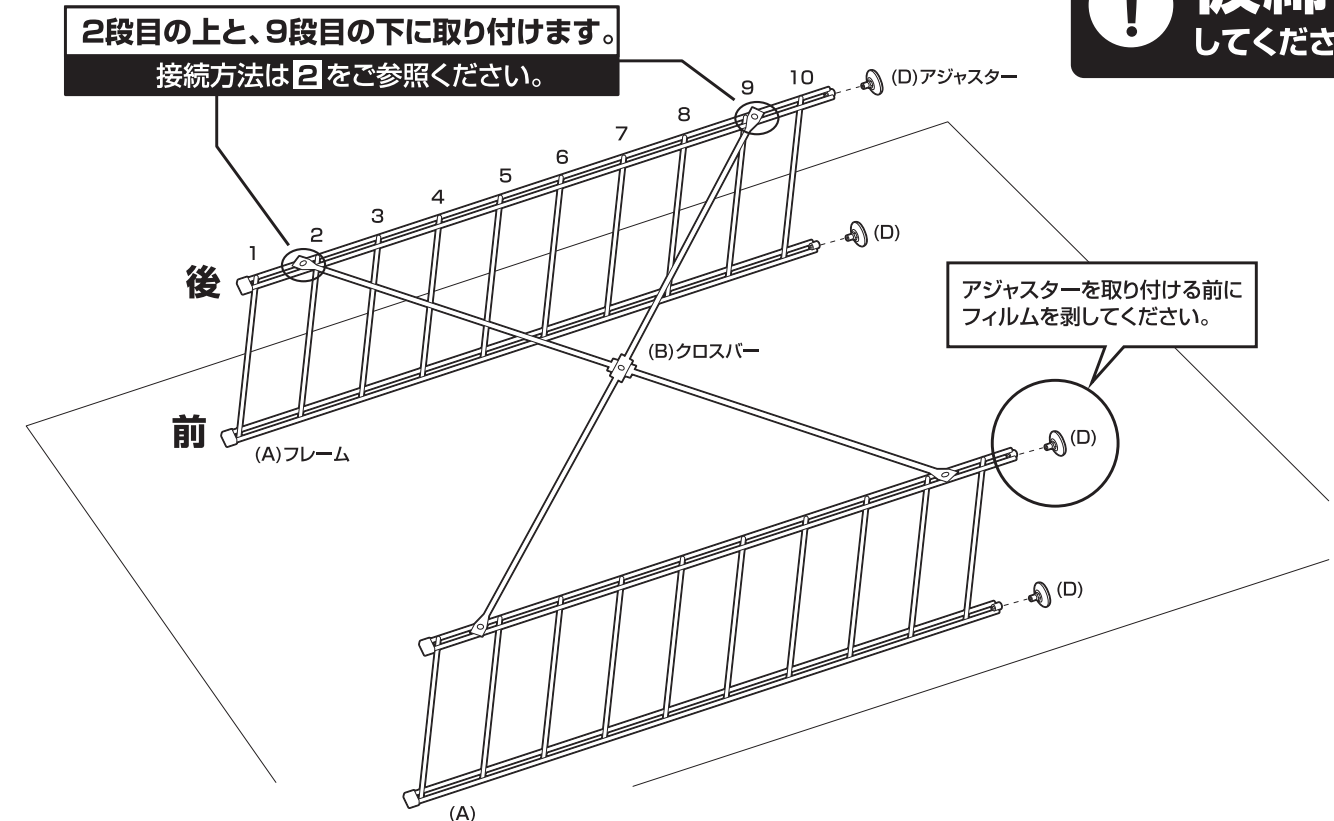
**軽く取り付けてください。
例: (E) プラスボルトと(G) ナットは
約2回転ほどが仮締めです。**

部品明細

■組み立てる前に部品が揃っている事を御確認ください。

(A) フレーム  2	(B) クロスバー  1セット	(C) 棚板  4
(D) アジャスター  4	(E) プラスボルト  4	(F) ワッシャー  8
(G) ナット  4	(H) プレート  4	(I) スパナ  1

1 フレームにアジャスターと、クロスバーを下図の通りの箇所に 取り付けます。



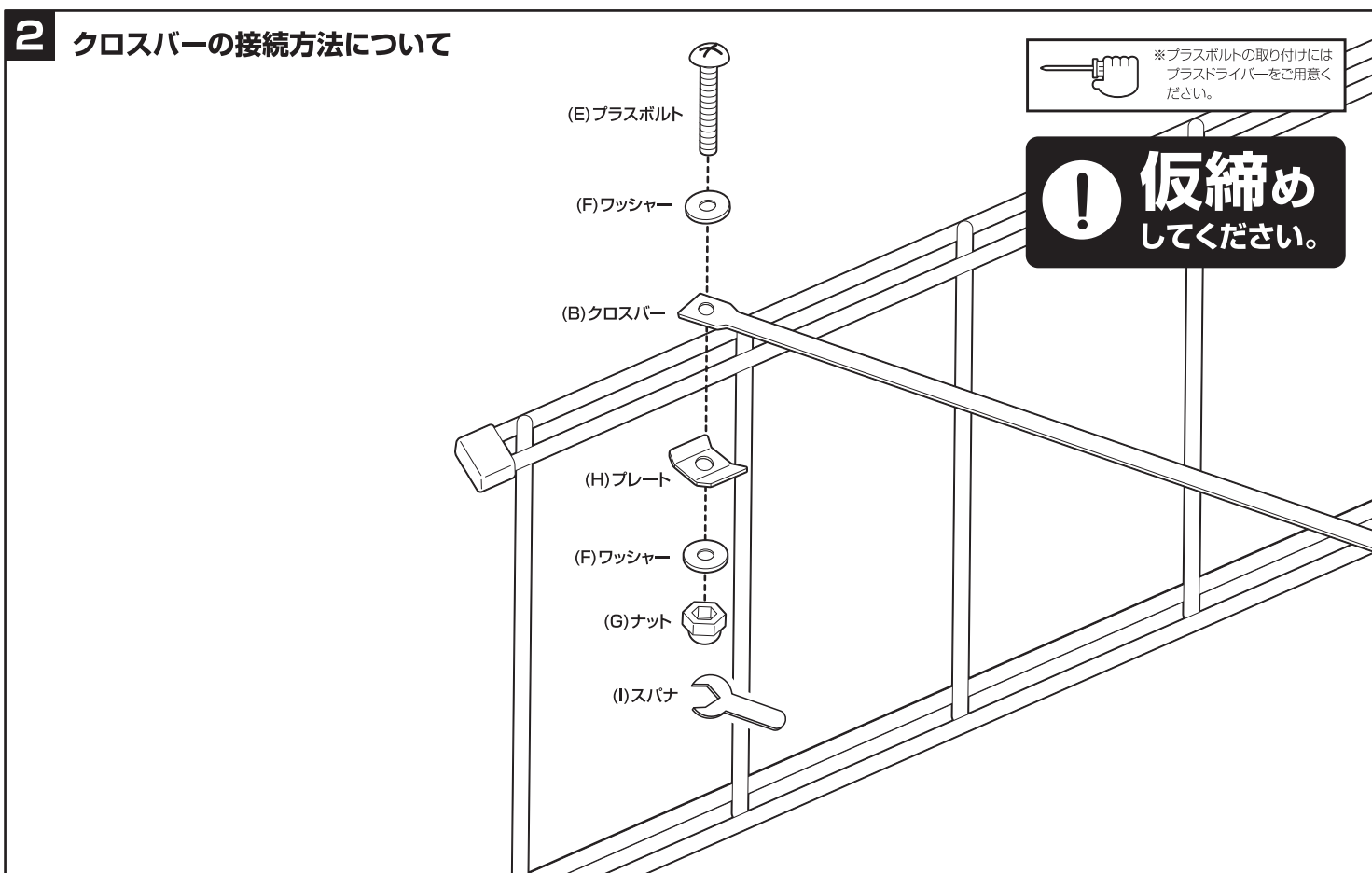
※プラスボルトの取り付けには
プラスドライバーをご用意く
ださい。

！ 仮締め
してください。

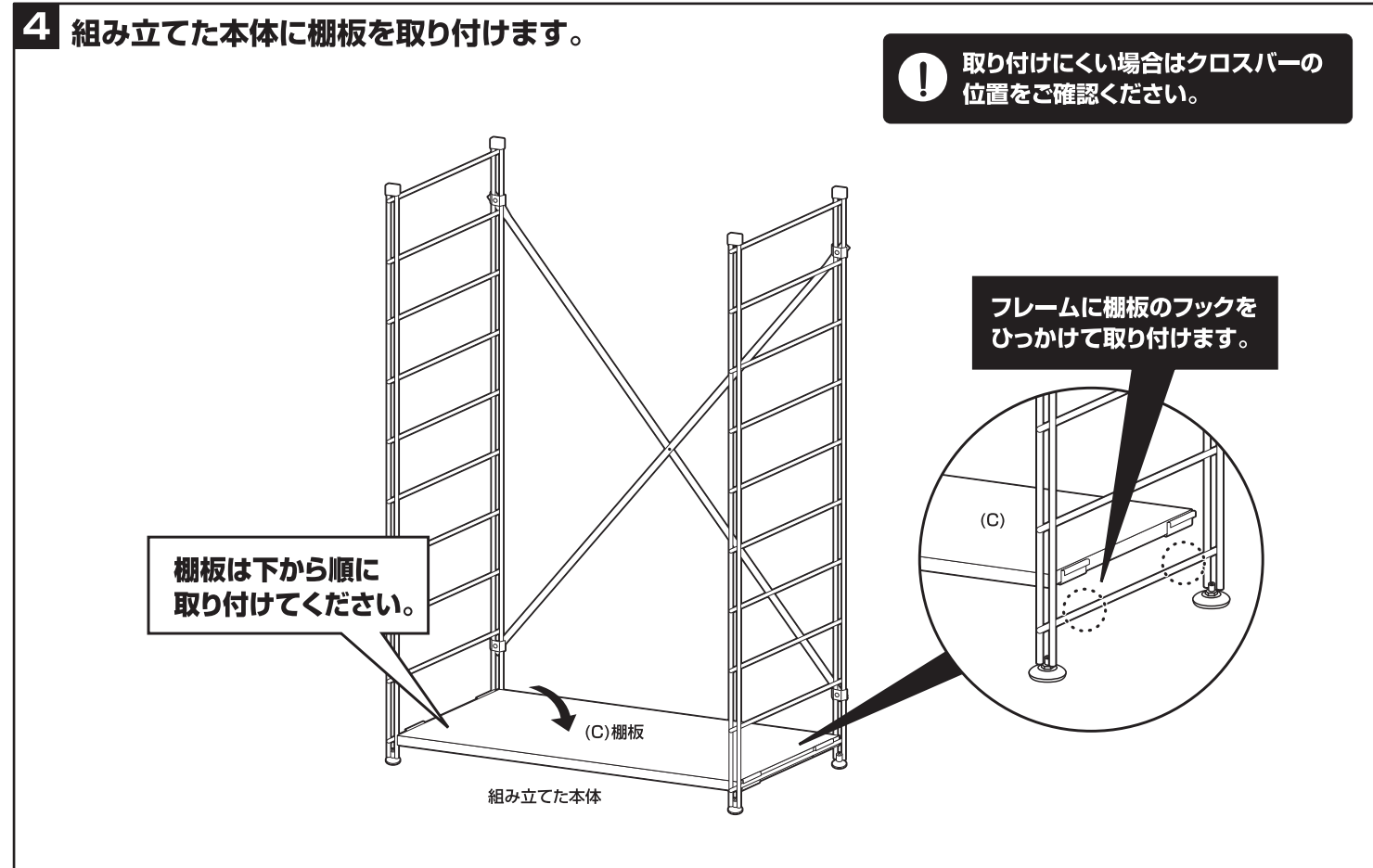
組み立て方法

■各締め付け箇所は仮止めし、組み立て完成后各箇所をしっかり締め直してください。
■電動ドライバーはご使用にならないでください。

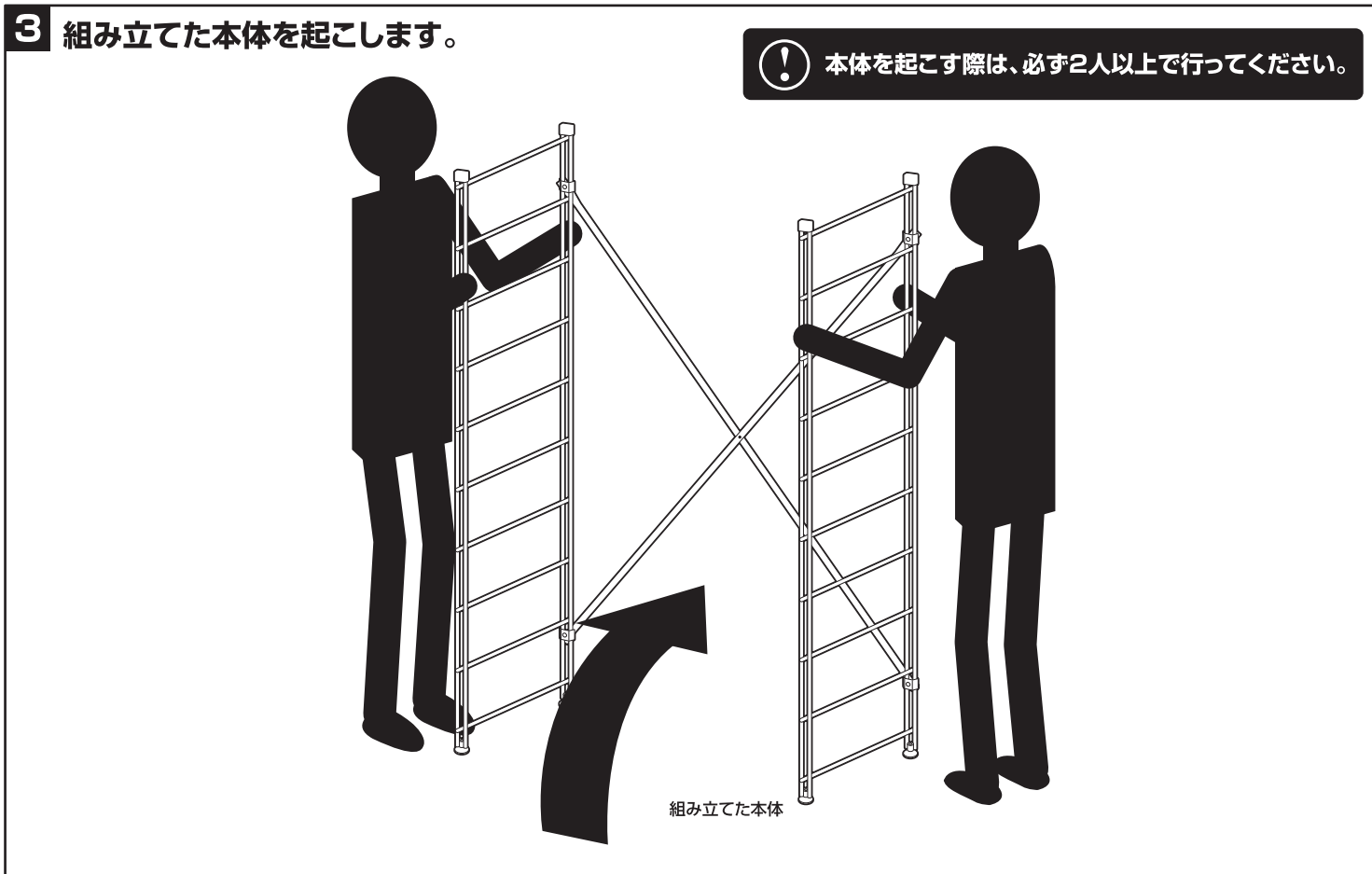
2 クロスバーの接続方法について



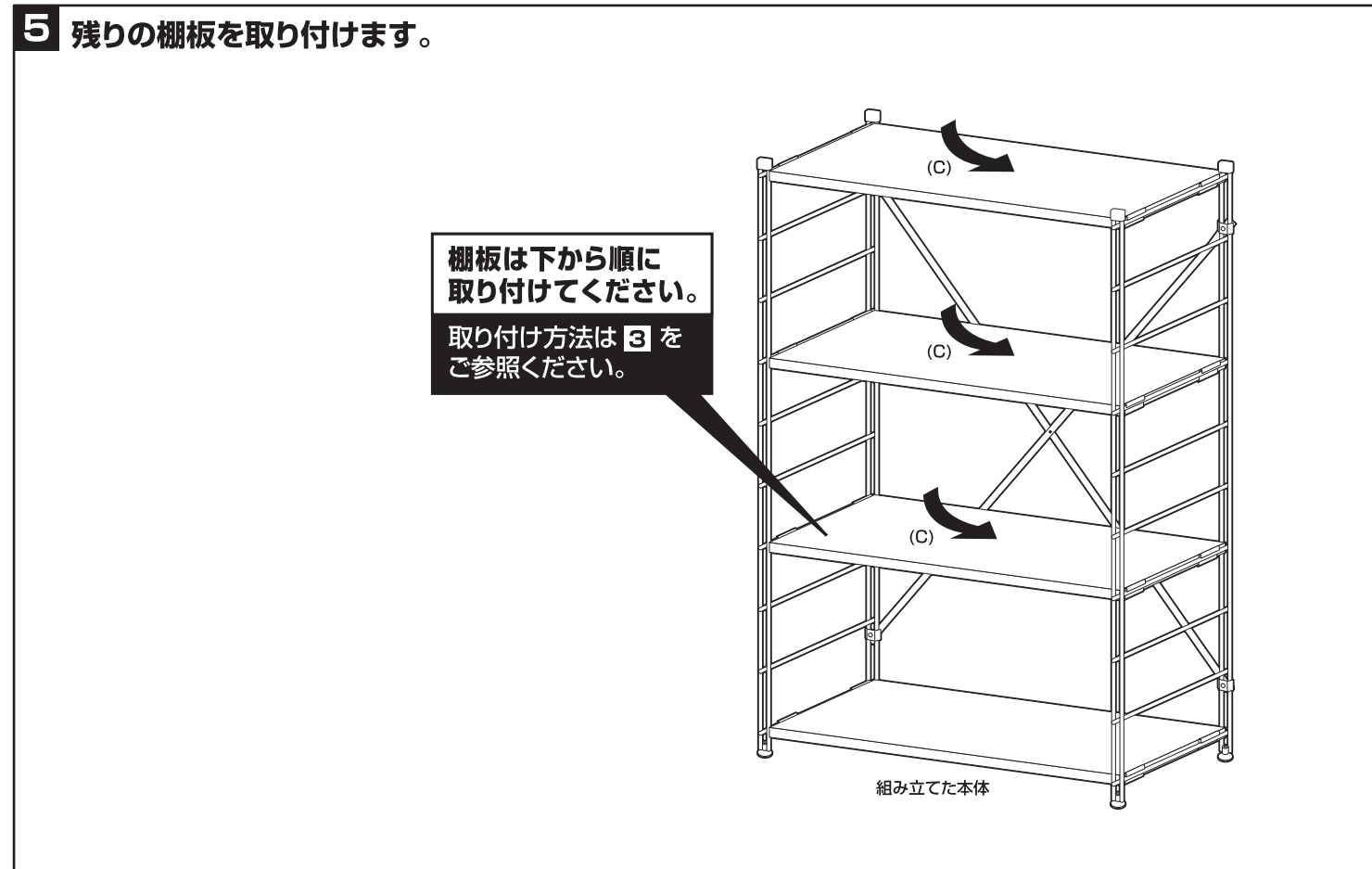
4 組み立てた本体に棚板を取り付けます。



3 組み立てた本体を起こします。



5 残りの棚板を取り付けます。



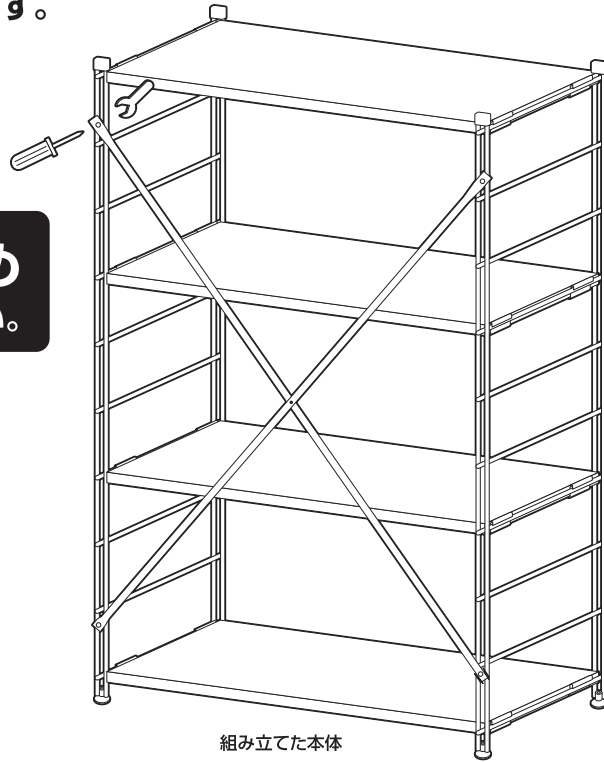
ウッドデザインシェルフ 4段

組み立て方法

- 各締め付け箇所は仮止めし、組み立て完成后各箇所をしっかりと締め直してください。
- 電動ドライバーはご使用にならないでください。

6 クロスバーの位置に間違いがないかもう一度確認し、問題がなければ本体後ろから本締めします。最後に、各部にゆるみがない事を確認して完成です。

! **本締め**
してください。



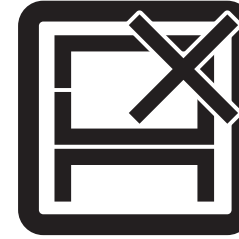
組み立てた本体

© 無断複製・転載禁止 21'11

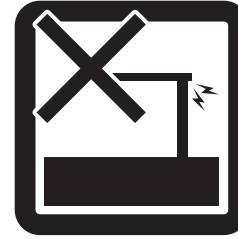
危険



家庭用ですので業務用に使用しないでください



本来の用途以外の使い方はしないでください



異常が生じたまま使用しないでください

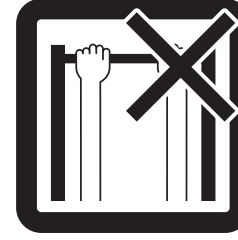
警告



踏み台代わりに使用しないでください



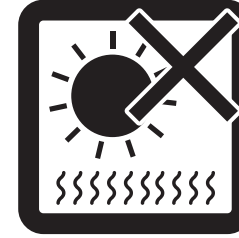
偏った荷重や過度な荷重は掛けしないでください



製品にぶら下がったりしないでください



熱い鍋やヤカン等を置かないでください



直射日光や高温多湿な場所に設置しないでください

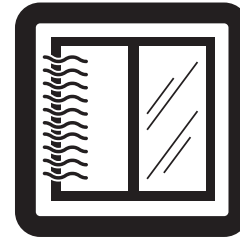


ストーブ等の火気の近くには設置しないでください



分解・改造はしないでください

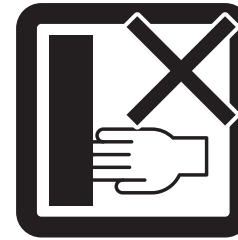
注意



開梱の際は換気に十分注意してください



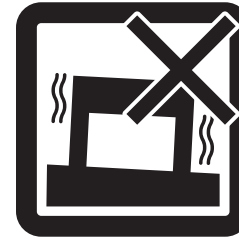
各部の組み立てがきちりなされている事をご確認の上でご使用ください



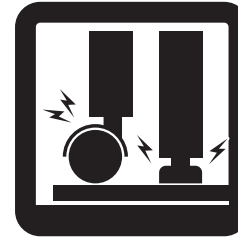
回転部や可動部の指はさみ等に注意してください



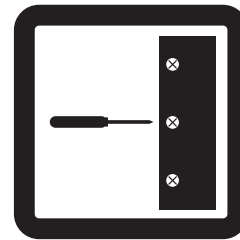
お子様が乗ったり、押したり、遊んだりしないように注意してください



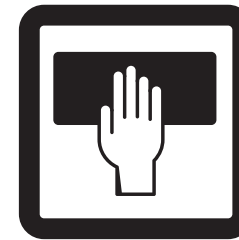
水平な場所に設置してください



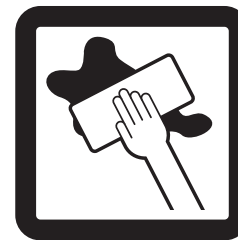
床の材質によっては接地面が傷ついたり、変色することがあります。敷物などで床面を保護することをおすすめします。



定期的にボルト・ネジ類を締め直してください



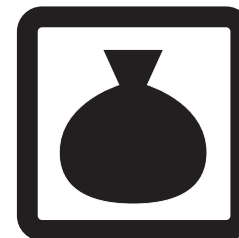
お手入れにはかたく絞ったタオル等をお使いください



水気のあるものをこぼしたらすぐに拭き取ってください



お客様のお取扱いの不注意による破損等の補償はいたしかねます



廃棄する際は居住地域の処理法に従ってください



本組立説明書を許可無く転載することは禁止しております

取扱い・組立説明書は大切に保管してください

この度は、弊社商品をお買い上げいただき誠にありがとうございます。

1. 製品購入後すみやかに、部品・部材を確認してください。不足及び不具合があった場合は、部品・部材の発送、不具合品の交換対応させていただきます。
2. 以下に該当する場合には、1の適用はできませんので予めご了承ください。
 - (1)取扱い・組み立て説明書、製品ラベルなどの記載に反するお取り扱いによる故障または損傷。
 - (2)ご購入後の設置場所の移動やご使用中における落下・衝撃などに起因する故障または損傷。
 - (3)保管上の不備及び手入れの不備による故障または損傷。
 - (4)一般家庭以外での使用（業務用での長時間使用等）による故障または損傷。
 - (5)ご使用上の誤りあるいは不当な改造や修理に起因する故障または損傷。
 - (6)ご使用の経年による消耗品の損傷。
 - (7)火災・地震・落雷その他天変地異あるいは外部要因の異常に起因する故障または損傷。
 - (8)オークションなどの個人間売買を含む中古販売による製品。

■当製品に関しまして部品不足等、不都合な点がございましたら、お手数ですが下記までご連絡ください。
〈お客様相談窓口〉

株式会社 コメリ

〒950-1492 新潟県新潟市南区清水4501-1 Tel.025-371-4805

※故障及びお問い合わせは、お買い求められました販売店までお申し付けください。
※商品の仕様は予告なく変更する事があります。