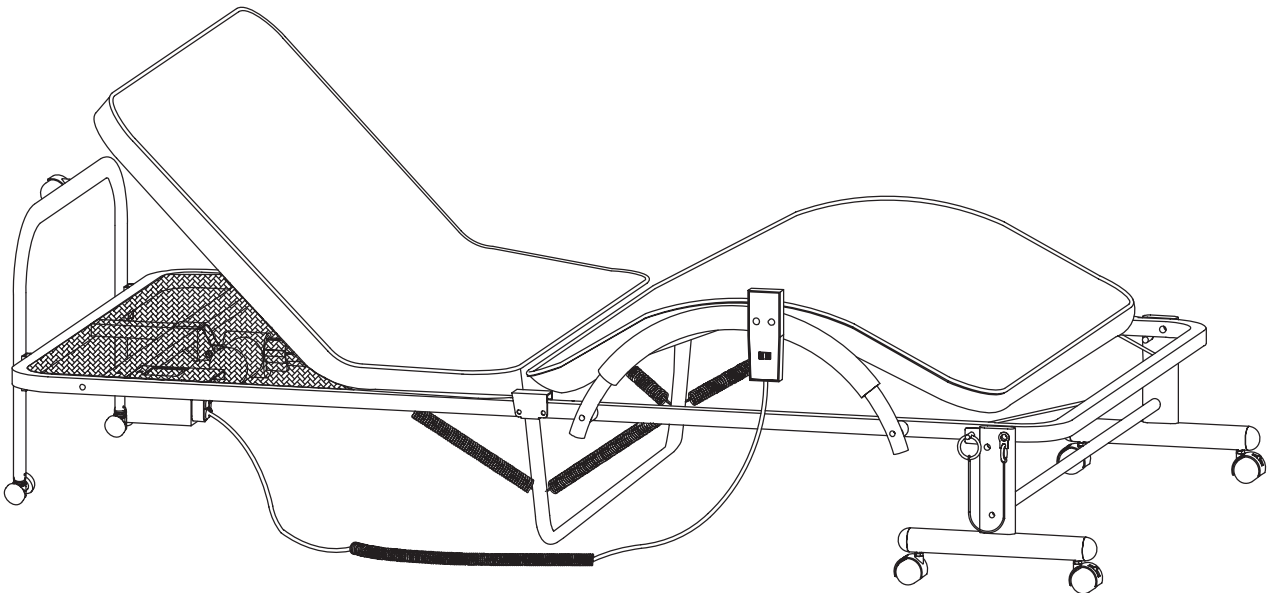


折りたたみ電動ベッド

FU-05-5-42/FU-05-5H-42



この度は、当社商品をお買い上げ頂きまして誠にありがとうございます。
ご使用になる前に、この取り扱い説明書をよくお読みになり、使用方法を
ご理解の上正しくご使用下さい。お読みになった後は、取り出しやすい所
に大切に保管して下さい。

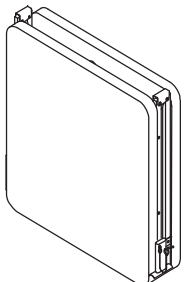
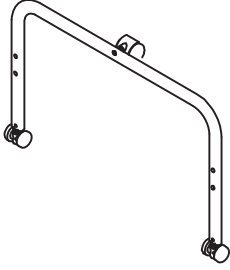
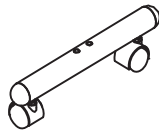
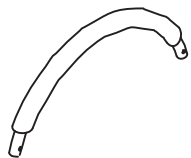
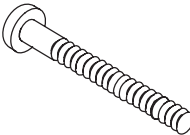
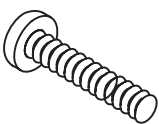
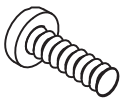



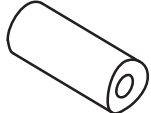
* 組み立ては必ず2人以上で行ってください。

組み立ての際、
ご注意ください。

- 床に傷が付かないように、布や段ボール等を敷いて組み立てて下さい。
- 組み立ては、平らな所で行って下さい。

組み立て部品

【組み立て前に各部品・部材をご確認下さい。】

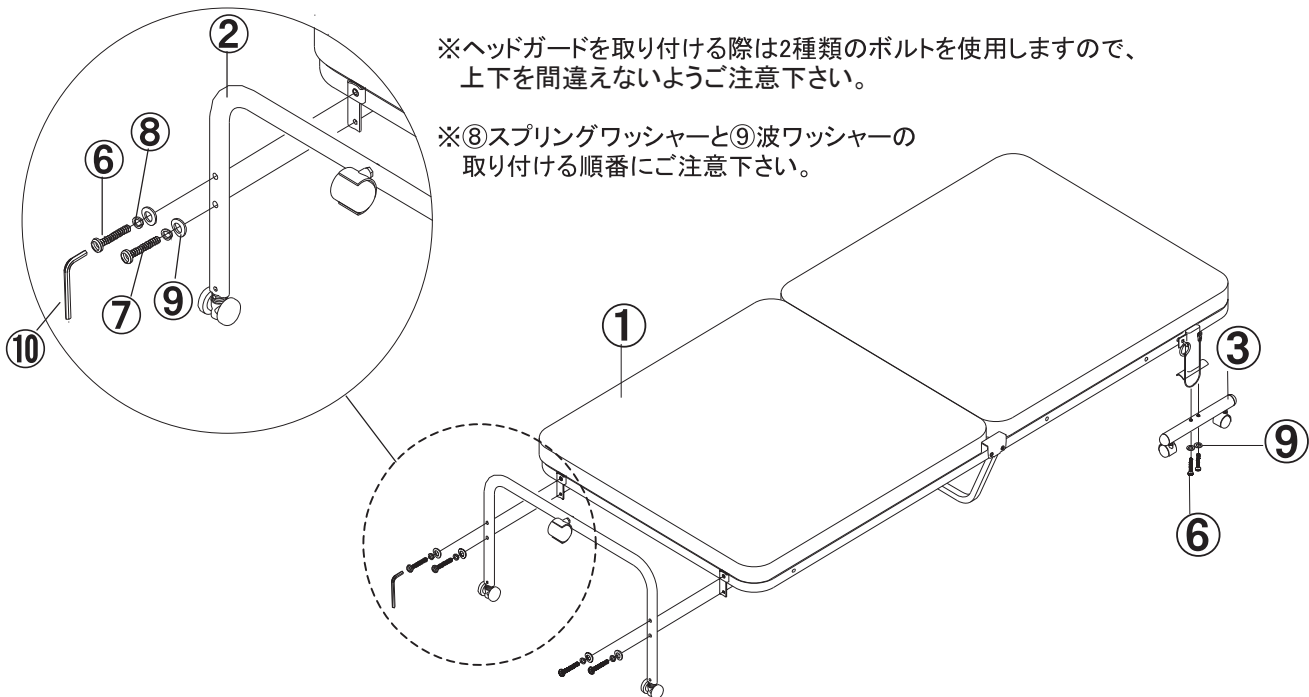
①	本体	②	ヘッドガード	③	脚
	 ×1		 ×1		 ×2
④	サイドガード	⑤	ボルト(大)	⑥	ボルト(中)
	 ×2		 M8×75mm ×4		 M8×50mm ×6
⑦	ボルト(小)	⑧	スプリングワッシャー	⑨	波ワッシャー
	 M8×35mm ×2		 ×4		 ×12
⑩	六角レンチ	⑪	スペーサー		
	 ×1		 ×4		

組立手順

- ・以下の図にしたがって組立手順をよく読み、組み立てて下さい。
- ・ボルトは六角レンチを使って最初に仮締めし、最後にきちんと本締めして下さい。

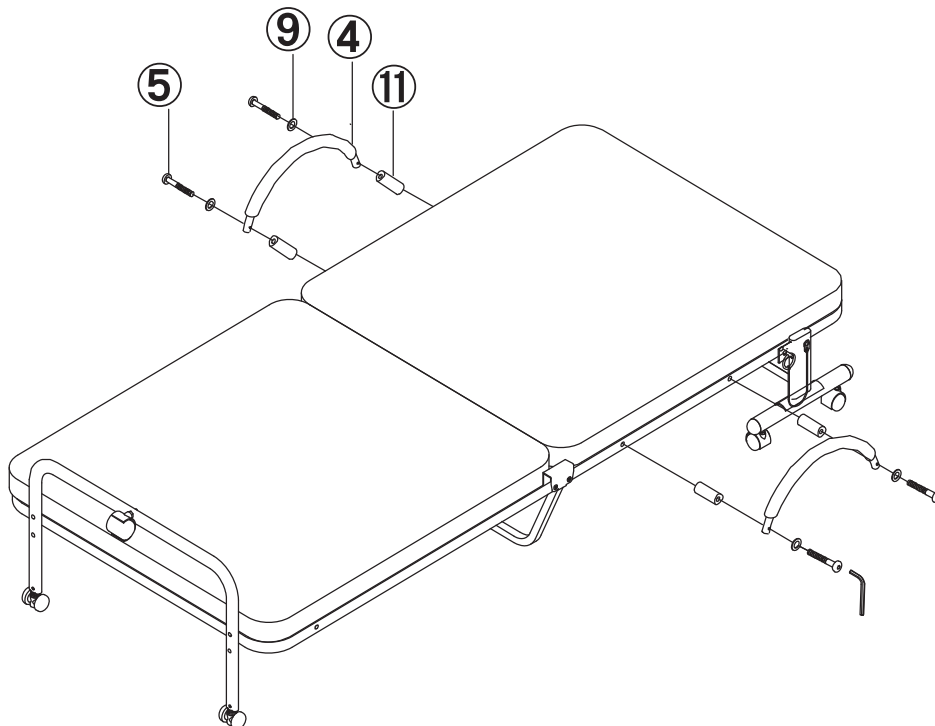
1

下図のように、①本体に②ヘッドガードと③脚を取り付けます。

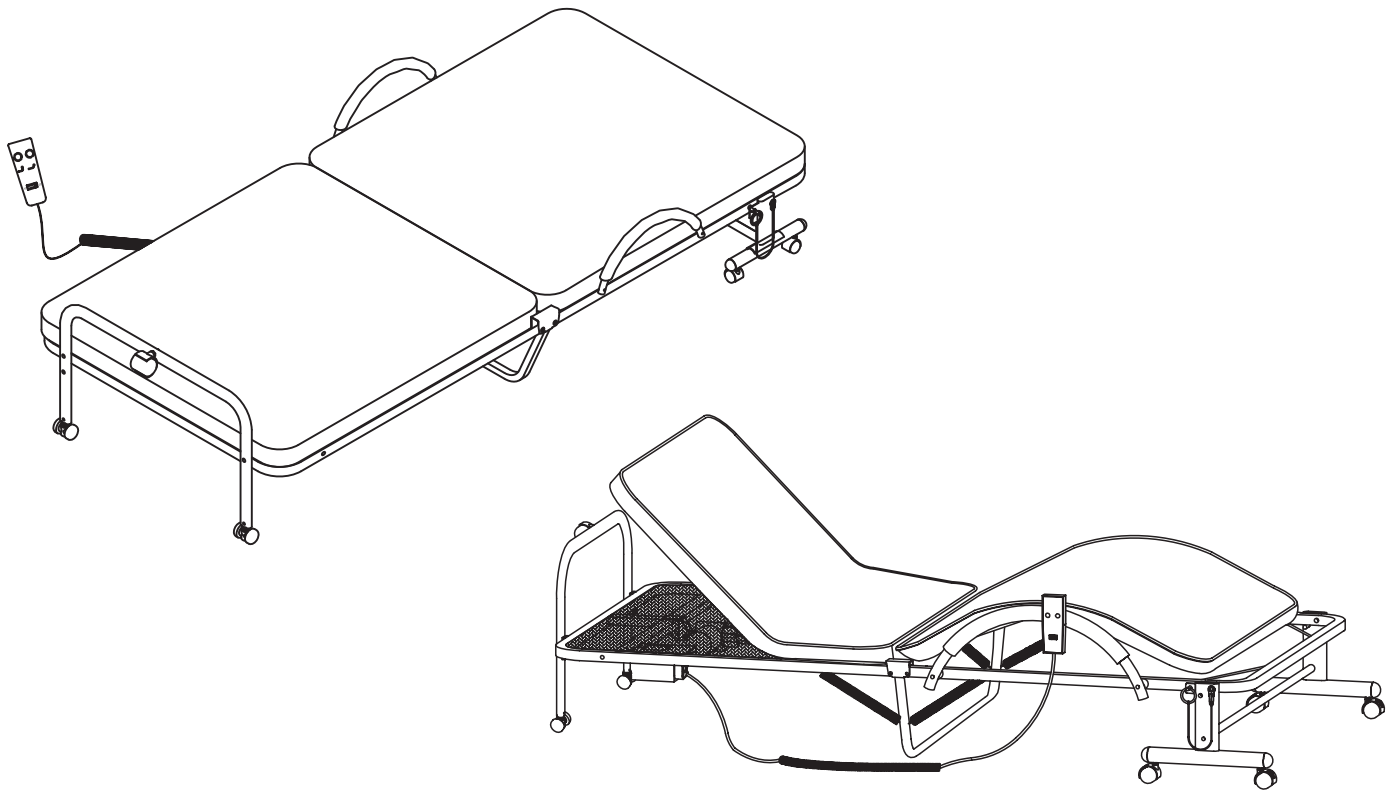


2

下図のように、①本体に④サイドガードを取り付けて完成です。



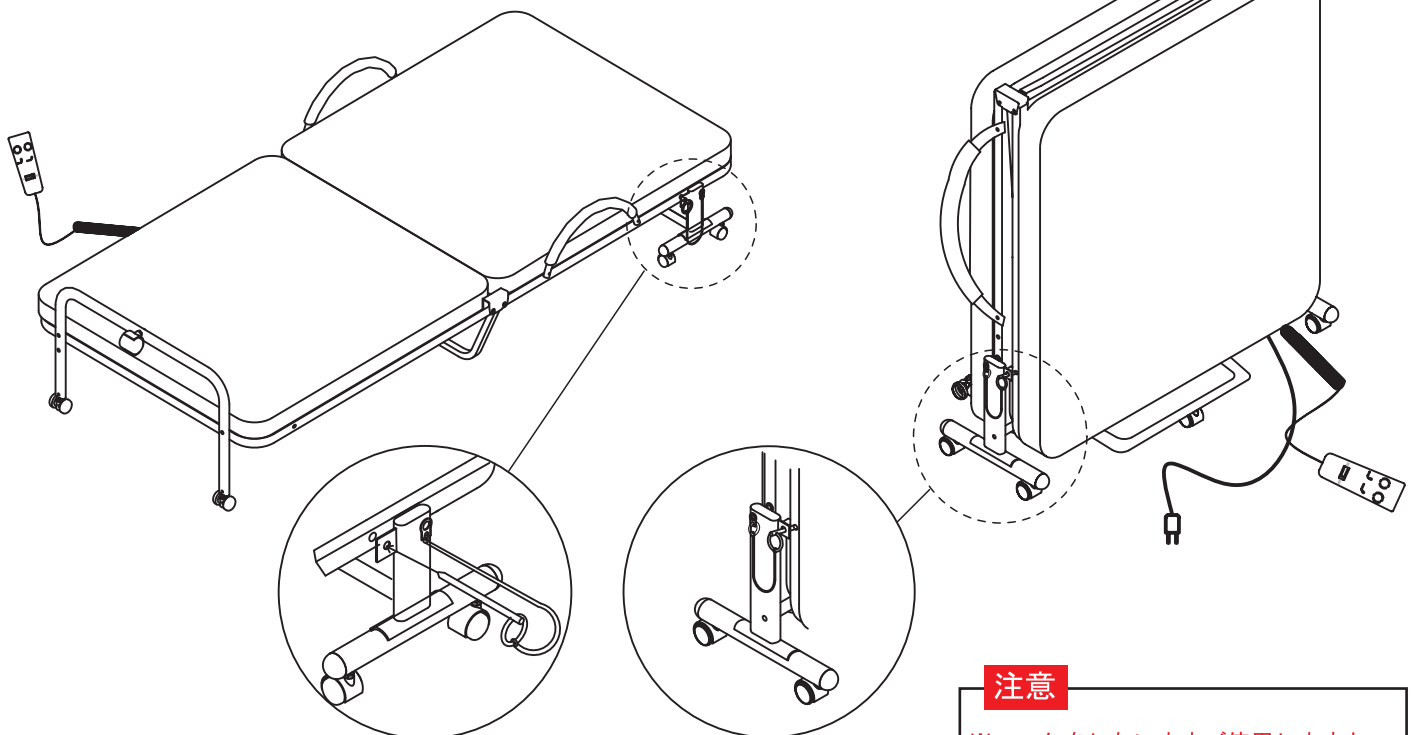
完成図



注意事項

【設置時】

【収納時】



【設置時】、【収納時】共に、必ずフレームにロックピンを差し込んでロックして下さい。

注意

※ロックをしないままご使用しますと
破損やケガに繋がるおそれがあります。