

# タテヨコ伸縮ハンガー

シングル サイズ(約) 幅80.5~127×奥行43×高さ89.5~145cm

## 部品一覧 ※組み立て前に、各部品・部材がそろっていることをご確認ください。

当て布(雑誌)、ゴムハンマーをご用意ください。

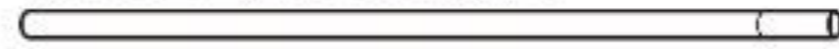
①パイプ・A (Φ29×744mm)×1



②パイプ・B (Φ25×350mm)×2



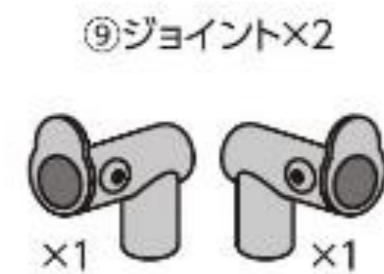
③パイプ・C (Φ25×790mm)×2



④パイプ・D (Φ29×650mm)×2



⑤パイプ・E (Φ16×685mm)×2



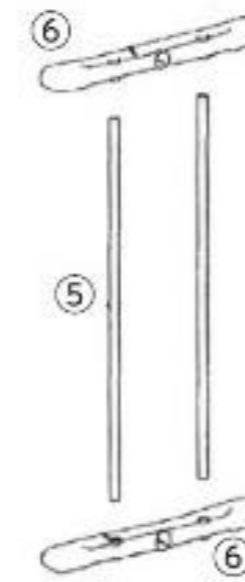
### 奥まで入りにくい場合

布や雑誌を当ててゴムハンマーで部材が破損しないように軽く叩いてください。

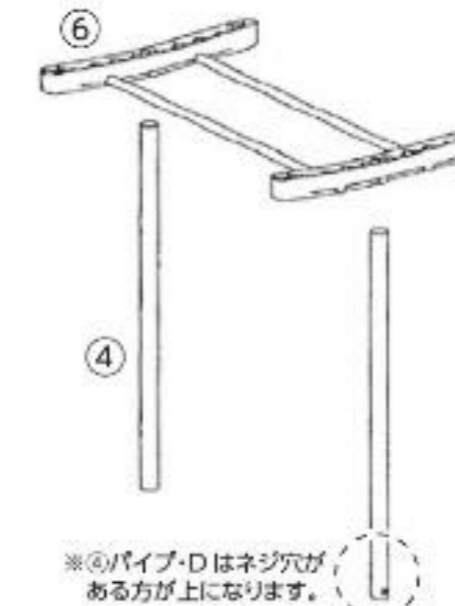


## 組立方法 ※床に傷が付かないように、布やダンボール等を敷き、その上で作業してください。

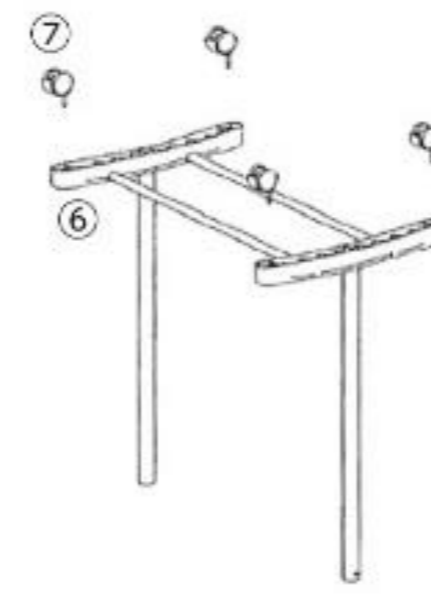
1 ⑥脚に⑤パイプ・Eを差し込みます。



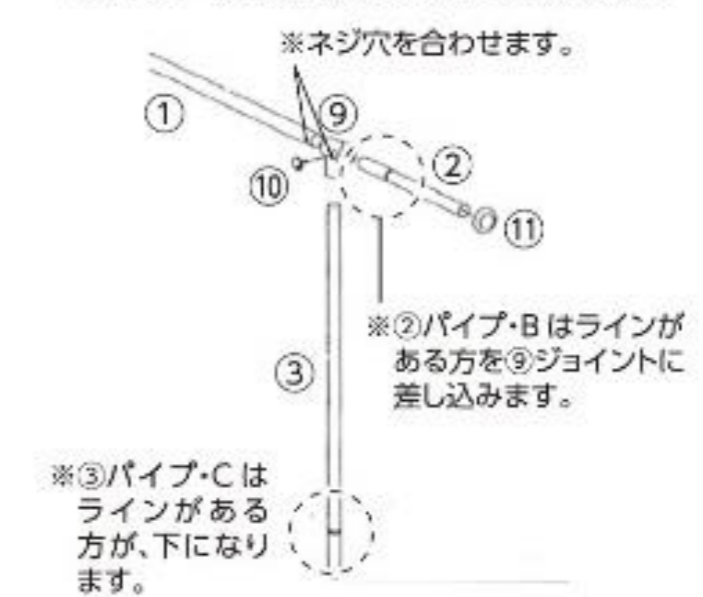
2 組立てた脚に④パイプ・Dを取り付けます。



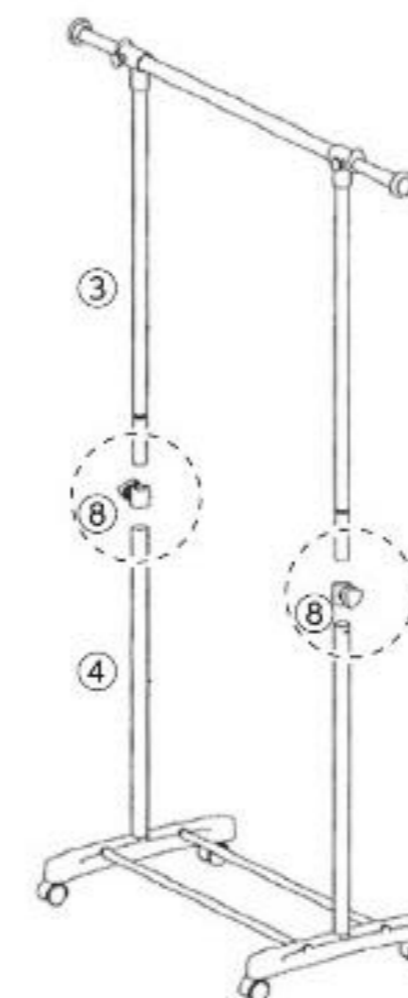
3 2で組み立てた脚に、⑦キャスターを取り付けます。



4 ①パイプ・Aと②パイプ・Bと③パイプ・Cを⑨ジョイントと⑩調節ネジ・Bで組み立てます。②パイプ・Bの先端に⑪キャップをはめます。



5 3で組み立てた脚に、4で組み立てたハンガーを⑧調節ネジ・Aで取り付けます。



6 グラつきやガタつきがない事、各調節ネジがしっかりしまっている事を確認してから使用してください。

### 完成図

