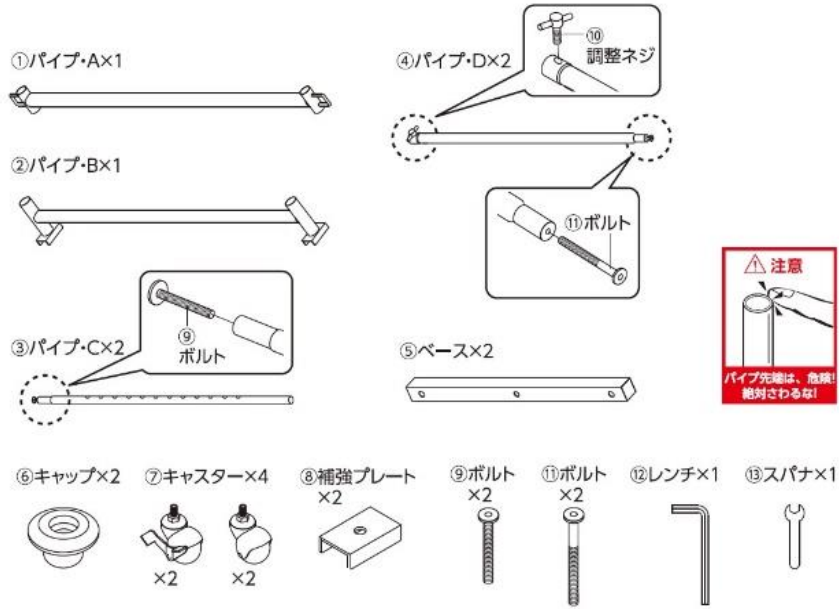
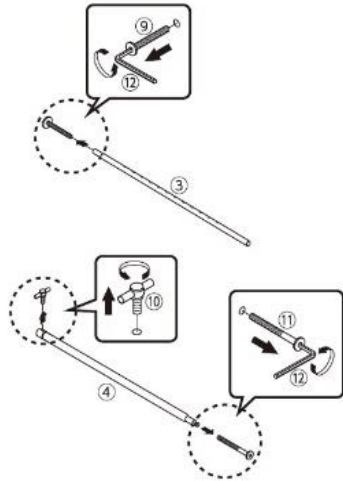


**部品一覧** ※組み立て前に、各部品・部材がそろっていることをご確認ください。

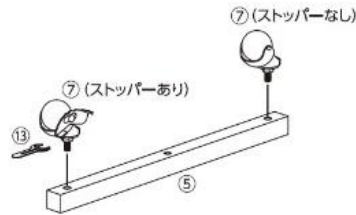


**組立方法** ※床に傷が付かないように、布やダンボール等を敷き、その上で作業してください。

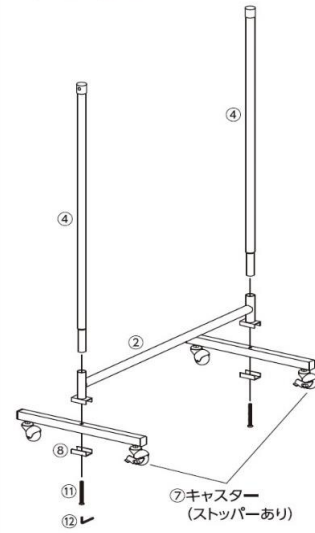
**1** 図のように③パイプC④パイプDの⑨ボルト、⑩ボルトと⑩調整ネジをはずします。



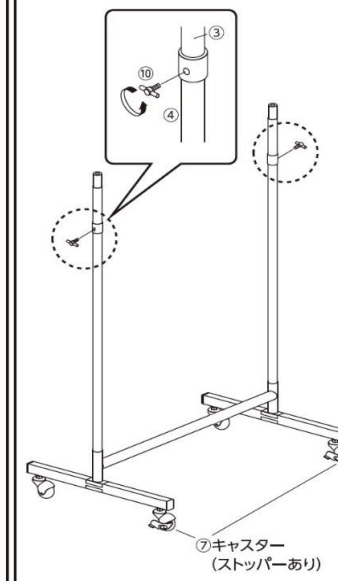
**2** ⑬スパナを使って、⑤ベースに⑦キャスターをしっかりと締めます。



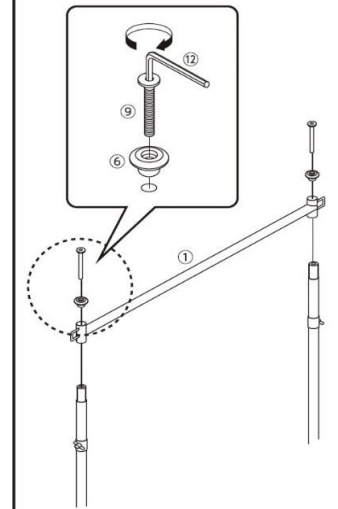
**3** ⑫レンチを使って、②で組み立てたベースに④パイプD、②パイプB、⑥補強プレート、⑩ボルトで仮止めします。



**4** ③内側(パイプC)と④外側(パイプD)のねじ穴を合わせ、⑩調整ネジで仮締める。



**5** ⑫レンチを使って、①パイプAに⑨ボルトで⑥キャップ、③パイプCを仮止めします。



**6** グラつきやガタつきがない事、各ボルト、調整ネジがしっかりしまっている事を確認してから使用してください。

