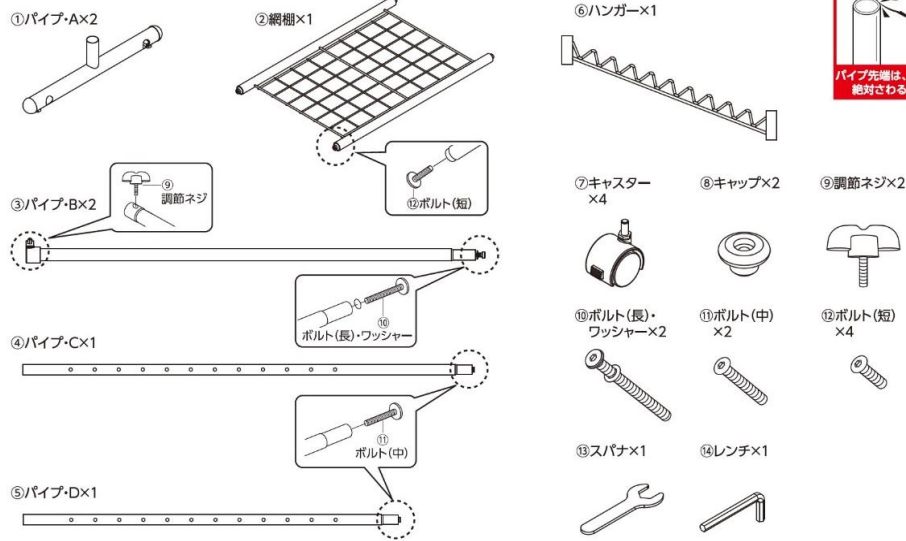


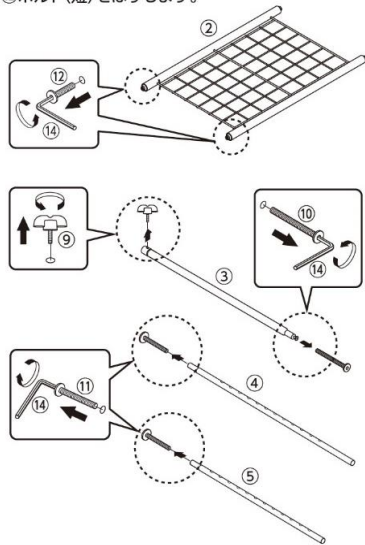
部品一覧 ※組み立て前に、各部品・部材がそろっていることをご確認ください。

当て布(雑誌)、ゴムハンマーをご用意ください。

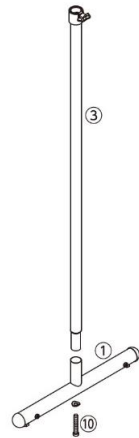


組立方法 ※床に傷が付かないように、布やダンボール等を敷き、その上で作業してください。

1 図のように②網棚、③パイプ・B、④パイプ・C、⑤パイプ・Dの⑨調整ネジ、⑩ボルト(長)、⑪ボルト(中)、⑫ボルト(短)をはずします。

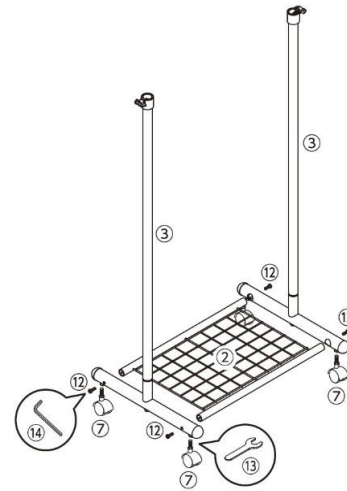


2 ①パイプ・Aに③パイプ・Bを⑩ボルト(長)・ワッシャーで仮止めします。(⑭レンチ使用)

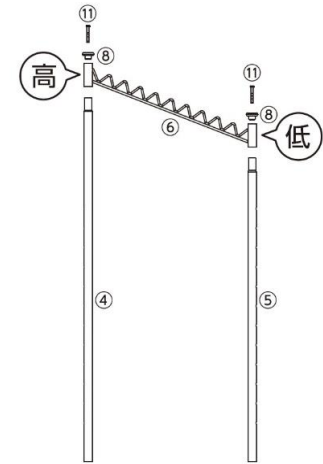


×2組

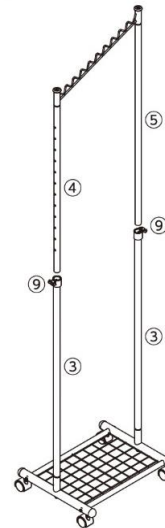
3 ②網棚を②で組み立てた①パイプ・Aに、⑫ボルト(短)で仮止めします。(⑭レンチ使用)
①パイプ・Aに⑦キャスターを取り付けます。(⑬スパナ使用)



4 ④パイプ・Cと⑤パイプ・Dに、⑪ボルト(中)で⑧キャップ、⑥ハンガーを仮止めします。(⑭レンチ使用)



5 ③で組み立てた網棚と、④で組み立てたハンガー。④パイプ・C、⑤パイプDのネジ穴を合わせ、⑨調整ネジで仮止めします。



6 グラつきやガタつきがない事、各ボルト・ネジがしっかりしまっている事を確認してから使用してください。

完成図

左右のネジを、しっかり根元まで締め付けます。

