

このたびは弊社製品をお買い上げいただき、まことにありがとうございます。本製品は組み立て式です。必ず組立手順、組立上の注意事項などの指示に従って組立を行ってください。また、ご使用前に「安全上のご注意」をよくお読みいただき、正しくお使いください。お読みになったあとは、大切に保管し、必要なときにお読みください。

安全上のご注意 必ずお守りください

表示内容を無視して、誤った使いかたをしたときに生じる危害や損害の程度を次の表示で区分し説明しています。

警告…人が死亡または重傷を負う可能性が想定される内容

注意…人が傷害を負う可能性及び物質損害のみの発生が想定される内容

警告

- 火気や暖房機器の近くに置いたりしないでください。変形のおそれがあります。
- 必ず水平で安定した場所に置いてください。
- ケージに鎖などでペットを繋留しないでください。
- お子様がいたずらしないようにご注意ください。
- 乗ったり、ゆすったり等の力をかけないでください。

注意

- ペット用以外の用途には使用しない。
- 飼い主の目の届く範囲で使用する。
- 子猫には使用しない。ワイヤー間をすり抜ける恐れがあります。
- ケージ内にペットやペット用トイレを入れたまま持ち上げない。製品が破損する恐れがあります。
- 耐荷重を超えて使用しない。製品が破損してけがなどの原因になります。
- ネジがゆるんだまま使用しない。製品が破損してけがなどの原因になります。
- 分解・改造はしない。製品が破損してけがなどの原因になります。
- 直射日光、高温多湿を避ける。製品の劣化や変色の原因になります。
- 殺虫剤や薬品をかけたらない。製品の劣化や変色の原因になります。
- 屋外で使用しない。製品の劣化や変色の原因になります。
- 組立時は、インパクトドライバーは使用しない。製品が破損してけがなどの原因になります。
- 組立時は、保護手袋を着用する。素手で取り扱ったけがをさせる原因になります。
- 組立時は、乳幼児をそばに近づけない。小さな部品などを誤飲する原因になります。
- においが気になる場合、換気をよくする。初めのうちは換気をこまめに行ってください。
- 包装資材は、お住まいの地域の自治体のルールに従って廃棄してください。

お手入れ方法

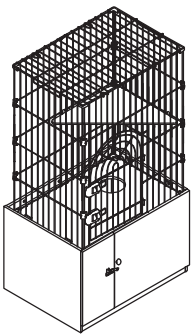
- ぬるま湯に湿して固く絞った布等でたたくようにして汚れを拭き取ってください。
- みかき粉、アルカリ洗剤、ベンジン、アルコール、シンナーなどは使用しないでください。変色の原因になります。

外形寸法：(約)幅800×奥行590×高さ1470mm
材 質：本体(フェンス)/スチール(エポキシ粉体塗装)
ジョイント/角ロック/ポリプロピレン
ドアロック/ABS樹脂
三角棚板/MDF、ポリエステル

本体(ボックス)/パーティクルボード
カムロック/亜鉛合金
ネジ/スライド丁番/ドアロック/スチール
ダボ/つまみ/天然木
穴縁/PVC
滑り止めフェルトシート/ポリエステル
戸当たりクッション/シリコン

耐荷重 (静荷重)	天板 12kg / 三角棚板 6kg
使用目安 (頭数)	2頭

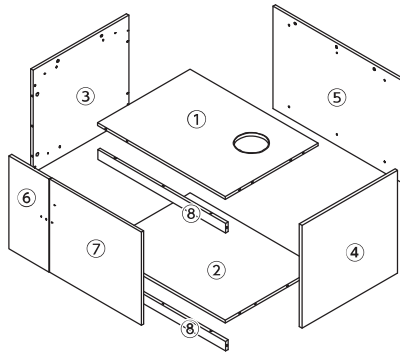
JAN : 4920501486263



完成イメージ

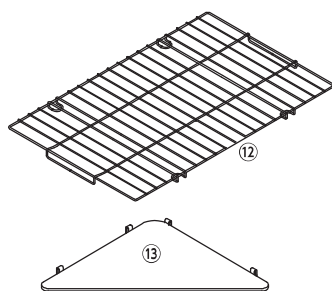
※製品の仕様および外観は、図説などの予告なく変更することがあります。株式会社 コレパ 〒950-1492 新潟県新潟市東区清波45-01-1 TEL:025-371-4805 Made in China

パーツリスト ※組立てる前に部品がすべてそろっていることを確認してください。
プラスチックドライバー、ゴムハンマー、古雑誌をご用意ください



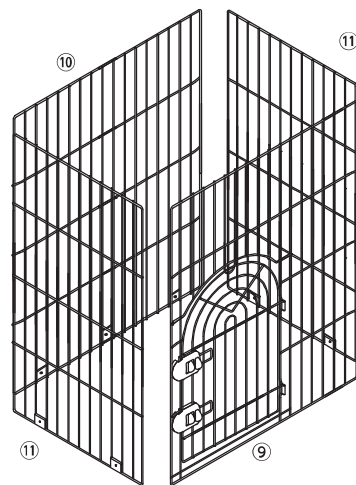
- ①天板×1 ②底板×1 ③棚板(左)×1 ④棚板(右)×1
- ⑤背板×1 ⑥前板×1 ⑦扉板×1 ⑧扉枠×2

- A.カムロックピン×20 B.カムロック×20
- C.木ダボ×21 D.背板ネジ×6
- E.スライド丁番×2 F.丁番ネジ×8
- G.滑り止めフェルトシート×4 H.ドアロックネジ×2
- I.つまみセット×1 J.ドアロック金具セット×1
- K.ドアロック受け(端) ドアロック掛け金(角)×1セット L.戸当たりクッション×2
- M.6×15mm M.ケージネジセット×7 N.木工用ボンド×1



- ⑨正面フェンス×1 ⑩背面フェンス×1
- ⑪側面フェンス×2 ⑫上フェンス×1
- ⑬三角棚板×1

- O.ジョイント×12 P.角ロック×8 Q.棚板用ネジ×4



-2-

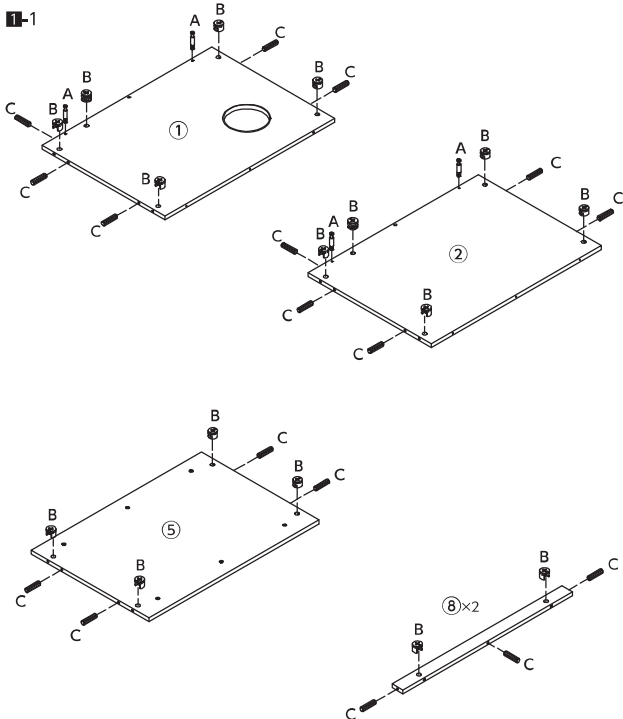
size:W420×H297mm K

組み立て方

- 床に傷が付かないように、布やダンボール等を敷き、その上で作業してください。
- 必ず2人以上で組み立ててください。
- カムロックの取付方法(別紙)をお読みいただき、正しく取り付けてください。
- 木ダボが入りにくい場合は、古雑誌等をあてて、ゴムハンマーで取り付けてください。

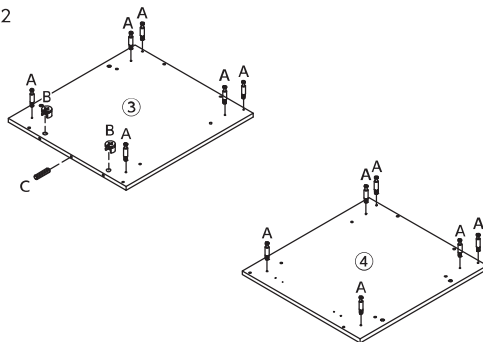
ボックスを組み立てる

1 下図のように①天板、②底板、③棚板(左)、④棚板(右)、⑤背板と⑥扉枠にA.カムロックピン、B.カムロックとC.木ダボを取り付けます。C.木ダボを差し込む前に、N.木工用ボンドを入れてください。



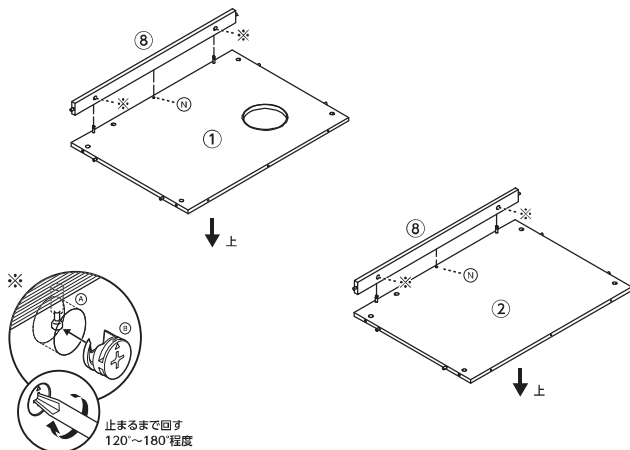
-3-

1-2



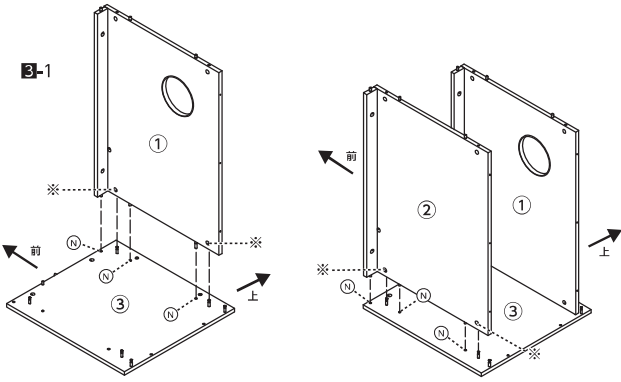
2

⑧扉枠を①天板、②底板に取り付けます。



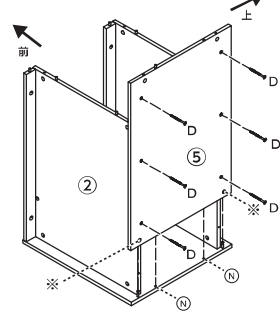
-4-

3-1



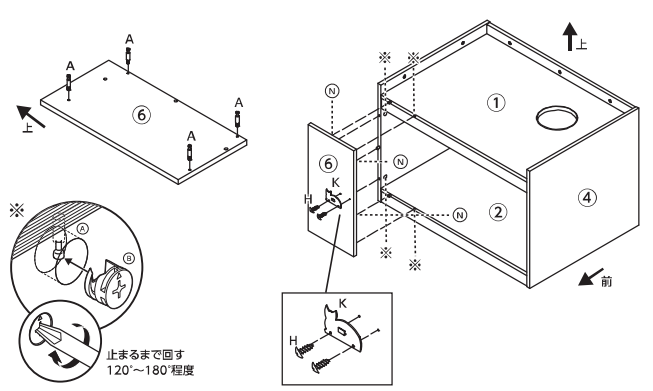
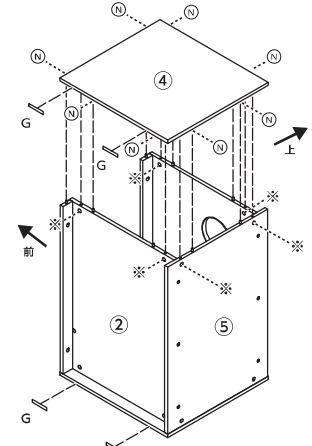
- ⑤ 背板を取り付けます。
- ⑤ 背板にD,背板ネジ×6をねじ込んで、⑤ 背板を固定します。

3-2



4

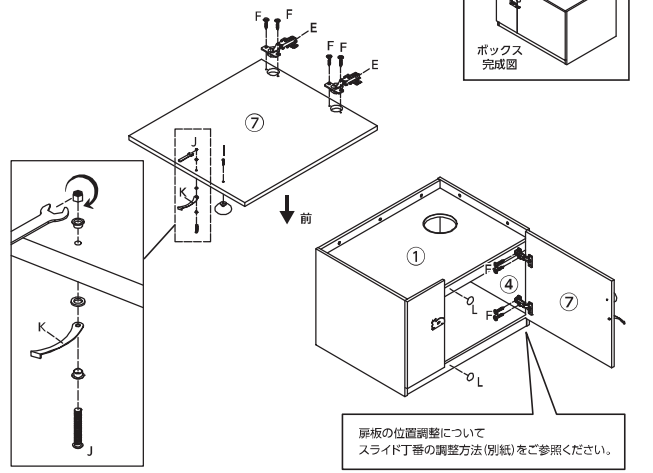
- ④ 側板(右)の木ダボの穴にN,木工用ボンドを入れて、Nに取り付けます。
- 図のようにG,滑り止めフェルトシート×4を貼ります。



- ⑥ 前板にカムロックピン×4を取り付けます。
- ⑥ 前板の木ダボの穴にN,木工用ボンドを入れて、Nに取り付けます。
- ⑥ 前板にK,ドアロック受け(猫)をH,ドアロックネジで取り付けます。

6

- ⑦ 扉板にL,つまみセット, J,ドアロック金具セットとK,ドアロック掛け金(尾)を取り付けます。なめらかに回るように、締めすぎないでください。
- ⑦と⑦ 扉板にE,スライド丁番をF,スライド丁番ネジで取り付けます。
- 図のように、L,戸当たりクッションを取り付けます。



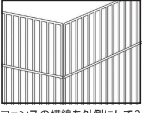
扉板の位置調整について
スライド丁番の調整方法(別紙)をご参照ください。

size:W420×H297mm ■ K

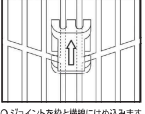
ケージを組み立てる

7

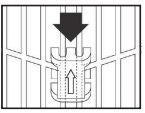
下側から順に取り付けます。



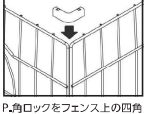
フェンスの横線を外側に2面を合わせます。⑨ 正面フェンスの横線の高さに合うように、⑧ 背面フェンス、⑩ 側面フェンスを配置してください。



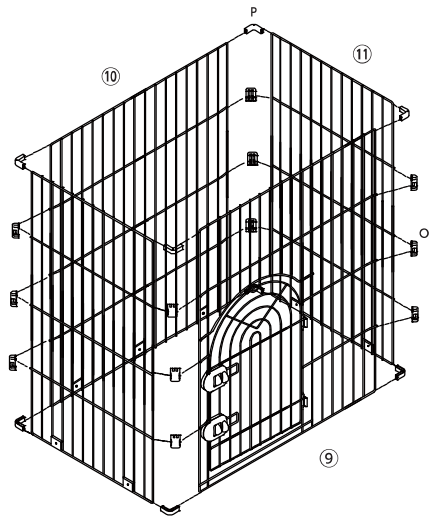
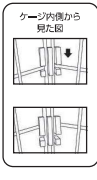
O,ジョイントを枠と横線にはめ込みます。⑩ 背面フェンス、⑩ 側面フェンスを配置してください。



O,ジョイントを下に押し下げると固定されます。フェンスの四角の計12か所をO,ジョイントで固定してください。

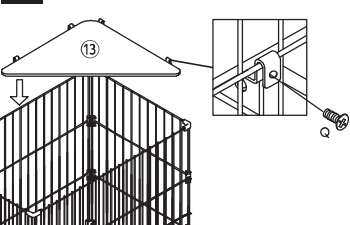


P,角ロックをフェンス上の四角に合わせ、奥までしっかり差し込んでください。



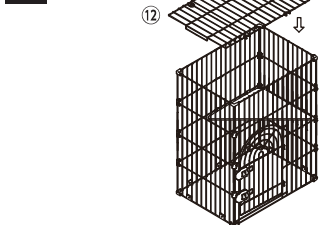
8

- ⑧ 三角梯板を使用する場合、横線の任意の位置に取り付けます。Q,梯板用ネジで⑧ 三角梯板を固定します。



9

- ⑩ 上フェンス取り付けます。



10

- ケージをボックスの上に設置して、M,ケージネジセットで固定します。

