

素人でも簡単に施工できる日本一美しい フローリングを開発いたしました。

特長 1

一般のフローはオス実に釘打ちしますが、
このほんざねフロアはメス実に釘打ちできるよう
工夫しておりますで初心者の方でも
フローの施工が簡単に出来ます。



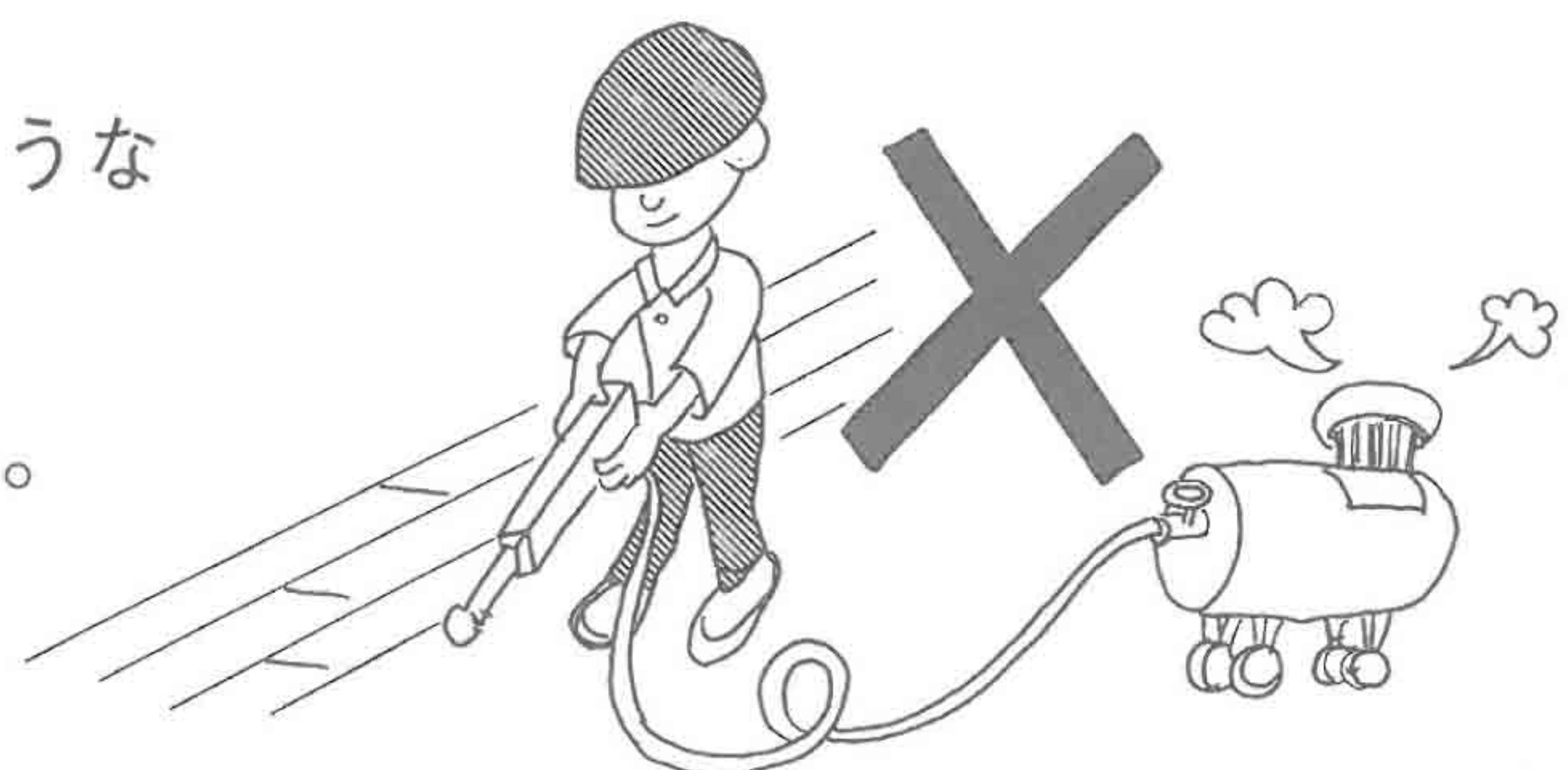
特長 2



工具も身近にあるハンマー、ポンチ、
ノコ、サシガネがあれば大丈夫。

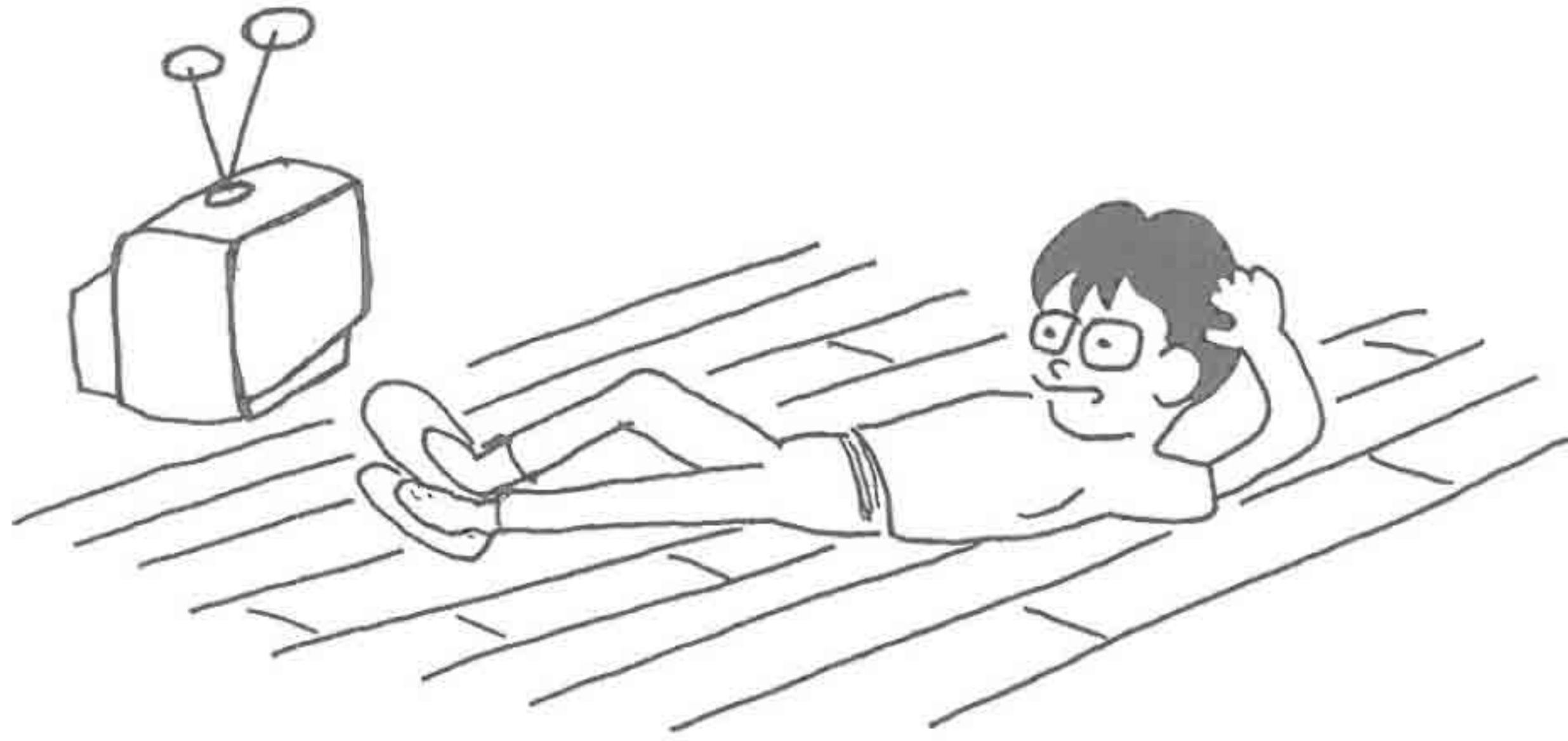
特長 3

職人さんが持っているような
専門道具も不要です。
高度な技術を伴いません。



特長 4

低ホルム対策（F☆☆☆☆合格品）ですので健康的です。



ホルムアルデヒドによる臭いは全くありません。

特長 5

抗菌処理商品ですので衛生的です。

赤ちゃんにやさしいフローア-です。

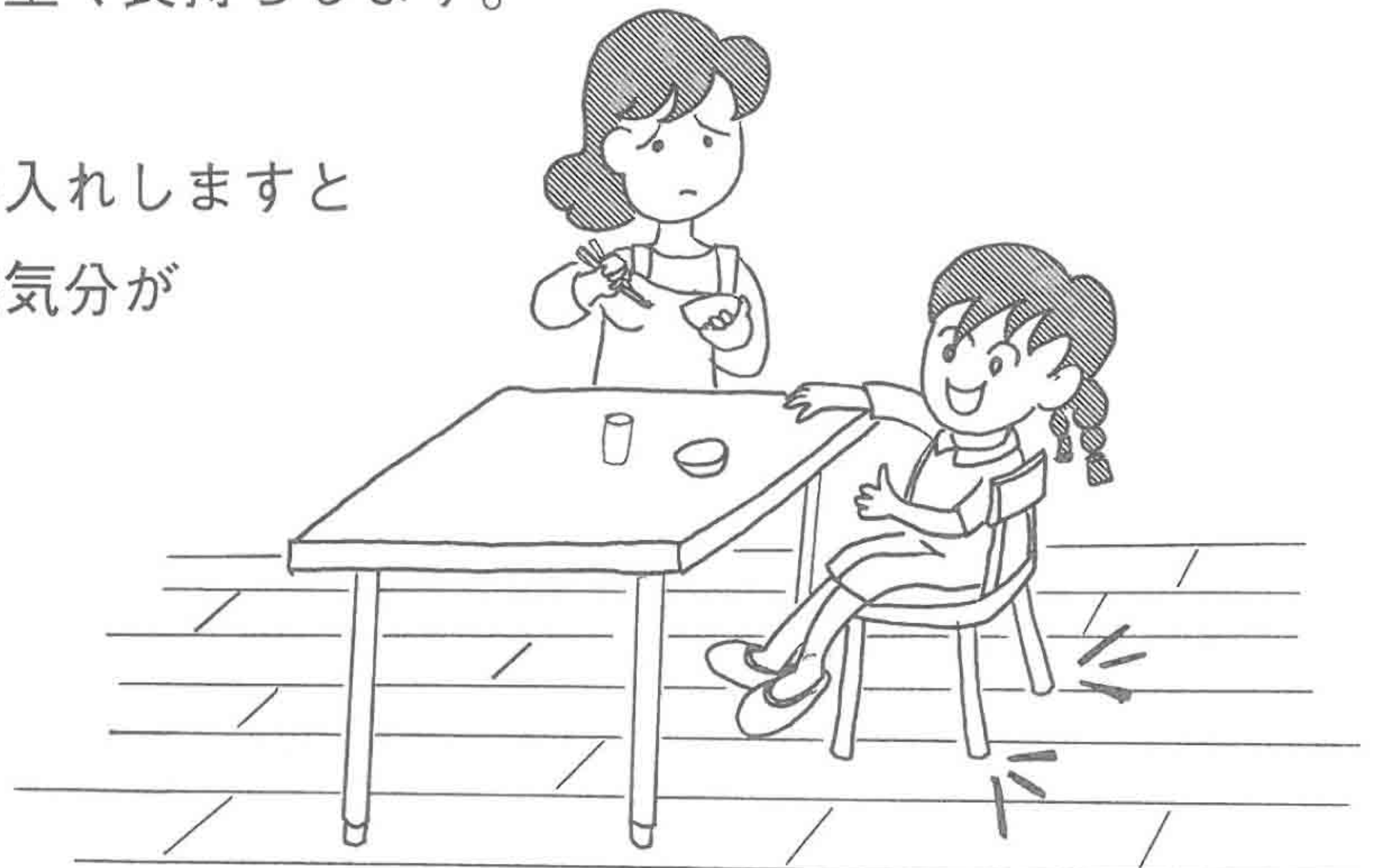
特に大腸菌やブドウ球菌に効果があります。



特長 6

ニューWPC UV塗装仕上げ
ですので表面が堅く長持ちします。

ワックスでお手入れしますと
いつまでも新築気分が
味わえます。



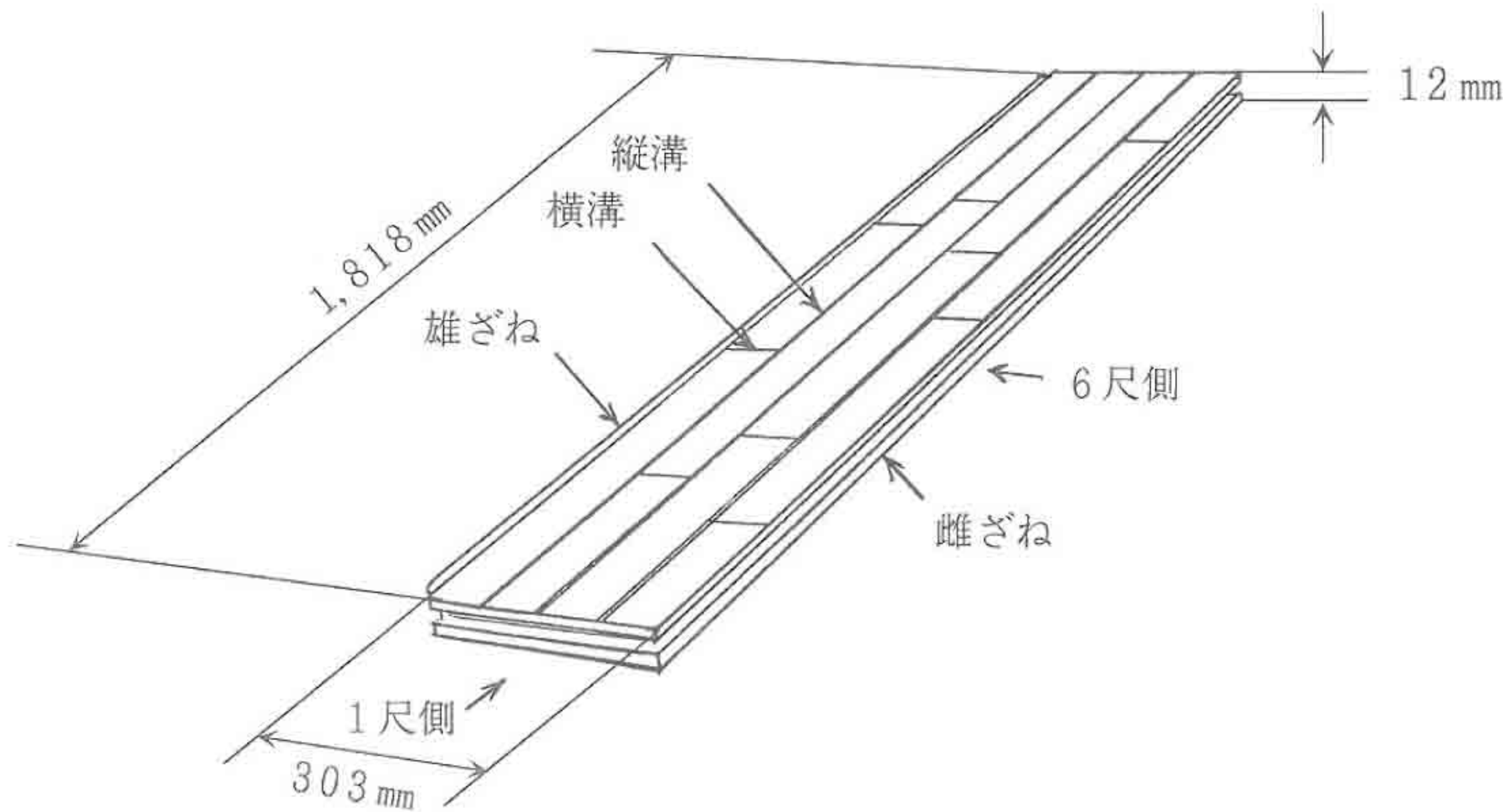
ほんざねフローアー施工の手引き

この施工説明書はリフォーム用に一般の方が日曜大工としてお使いになる場合の施工要領です。

準備するもの

- のこ 丸鋸でも手引き鋸でも結構です。
- ハンマー 釘打ちに使います。
- バール 釘打ちのミスの際に使います。
- 金サシ フローアーの寸法取り、型取りに使います。代用品でも済ませます。
- ポンチ 釘頭を打ち沈めるために使います。適宜な代用金具でも済ませます。
- 32mm丸釘 32mm丸釘が適しています
- ウレタン系フローアー接着剤 ... 床鳴り防止またフローアーを下地に固着させます。2重貼りの際は古いフローアーとの接着にウレタン系接着剤が適しています。
- 金ヘラ 巾木を取はずします。下地の調整に使います。
- カッター クロスを切り離します。

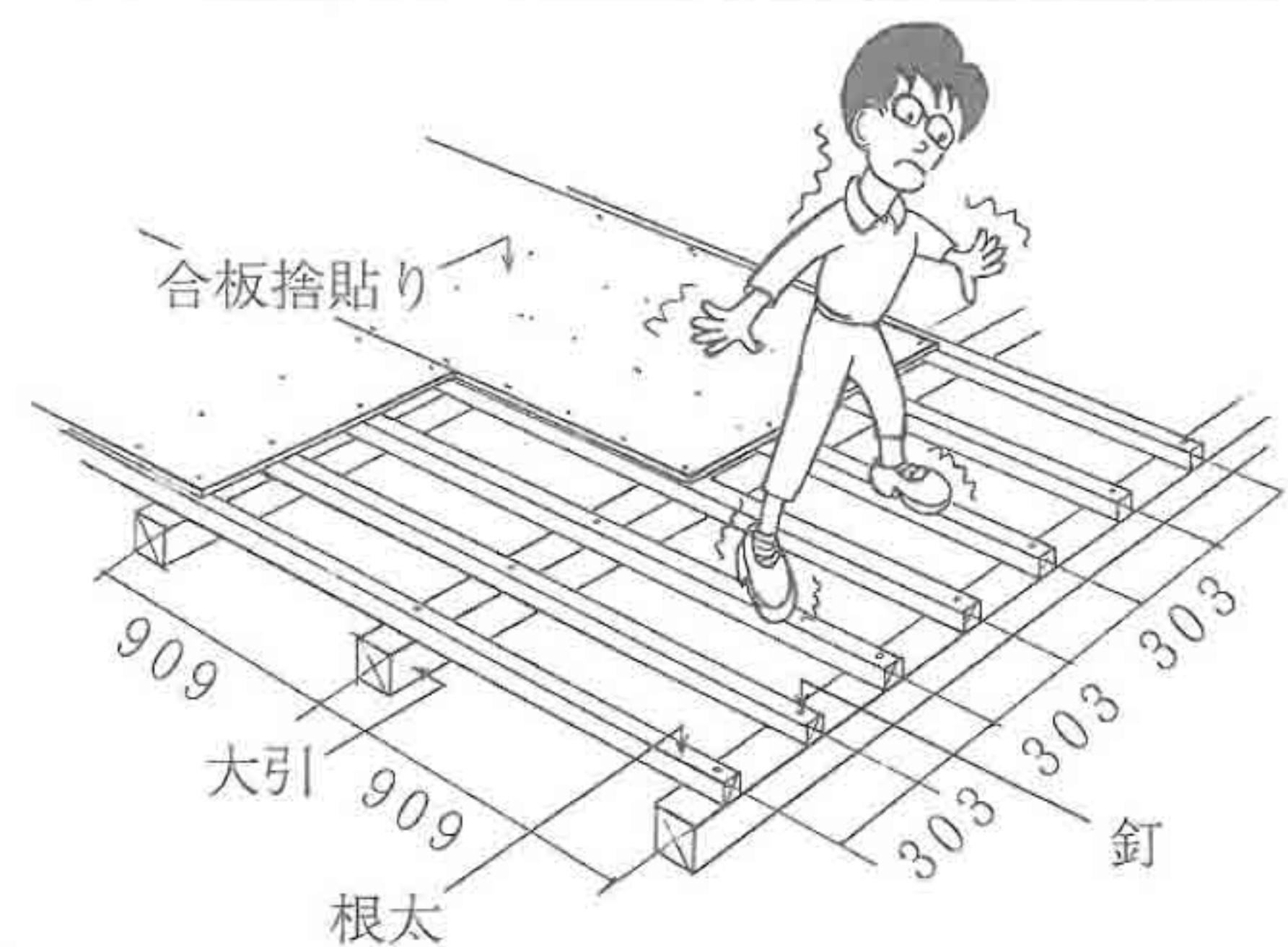
フローアーの名称



施工の手順

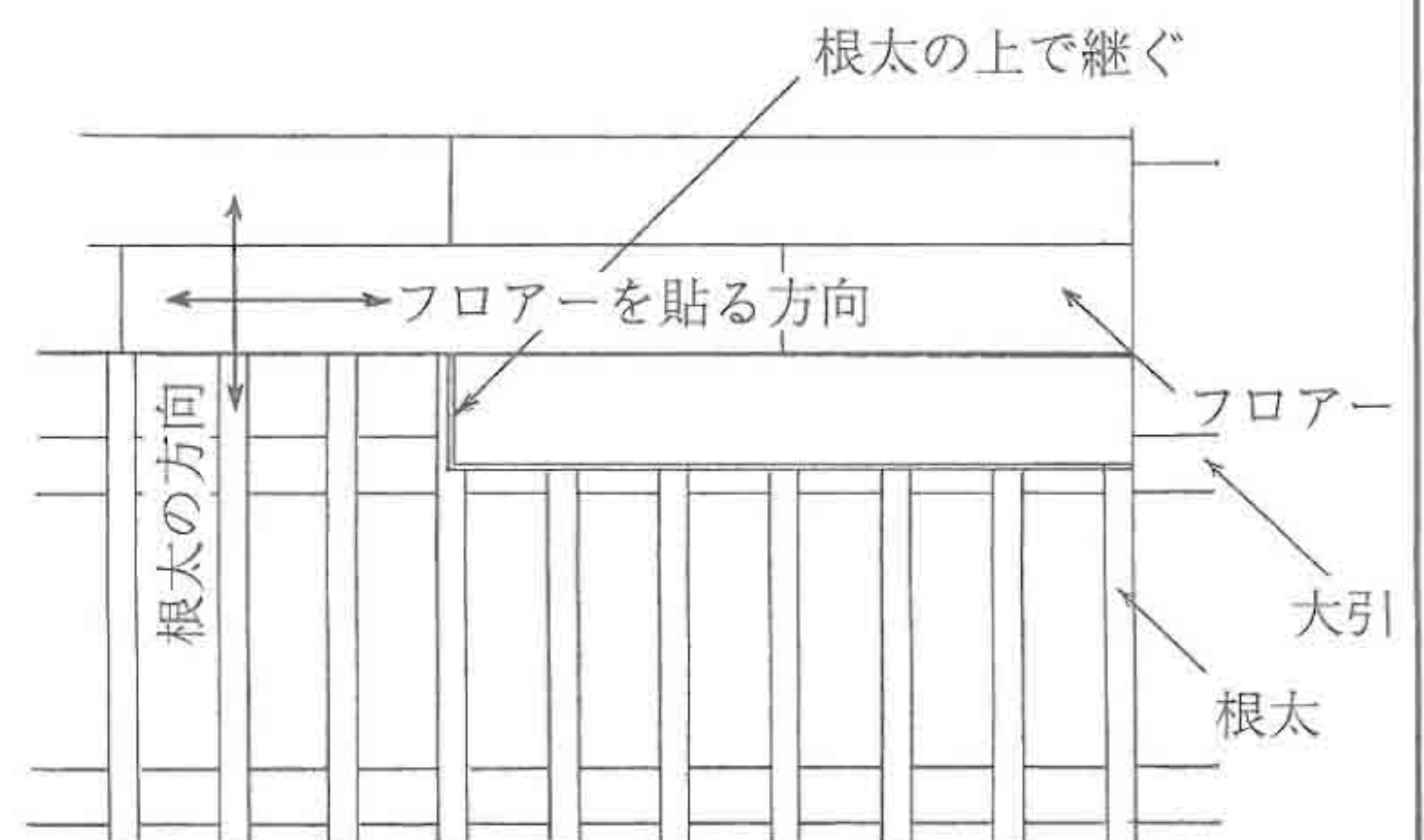
1 下地の確認

- ① フローアーを固定する下地（根太、合板貼り）が人が踏んでもたわまないかまた音など発生しないか点検してください。固定の不十分な個所は前もって補修しておきます。
- ② 古いフローアーを剥す時は下地の糊や釘をきちんと取除き平滑にして下さい。
- ③ 古いフローアーに重ね貼りする場合も同様です。この場合は糊が接着し易いようにペーパー（80#～120#）がけして表面をザラつかせておきます。



2 フローアーを貼る方向を決め、必要な坪数を割り出します。

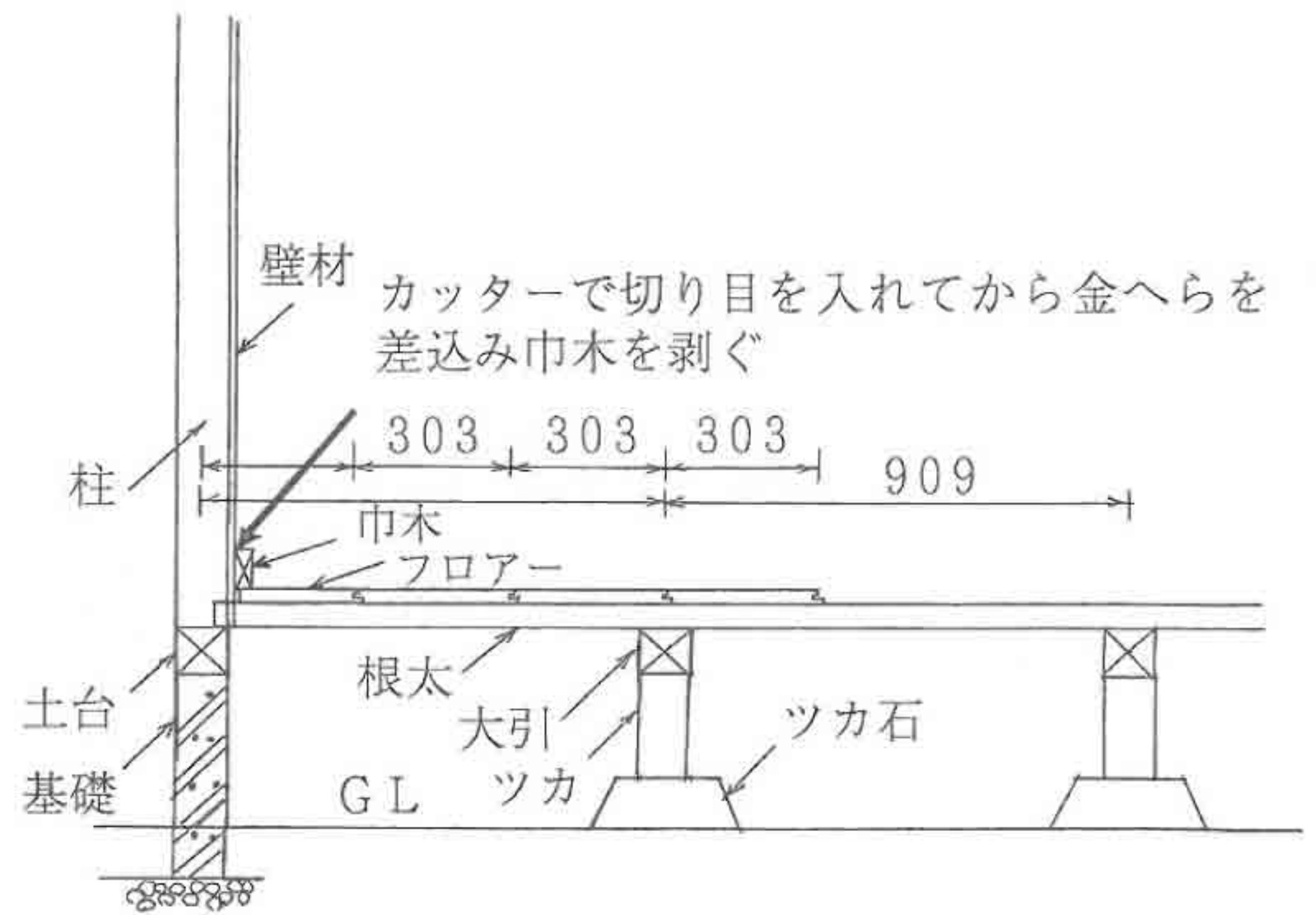
- ① フローアーは1×6寸法になっており下地が合板貼り、重ね貼りする場合であっても根太木（45角材 303ピッチ）と直行する方向に貼ります。
- ② 根太施工（直接根太木にフローアーを貼る方法）の際は1尺側の突付けは必ず根太上で継ぐようにして下さい。
- ③ フローアーは1坪3.3㎡入りです。実質使用坪数は間取りやお部屋の形状、そして貼り方（レンガ貼り、乱貼り等）で多少異なってきます。面積計算の約1割位多めになります。



3

壁際の処理を決めます。

- ① 床材と壁面が接する箇所に巾木が普通取付けられております。
この巾木を取除く場合は（壁がクロス貼りの場合）巾木に
そってカッターで切り目を入れます。
そして金へらを差し込み巾木をはずします。
- ② 巾木は上手に取外しできますと再利用できます。
取替える場合は高さが同寸か、少し高いものにしてクロス
との境の汚れ、キズを目立たなくさせます。
- ③ 巾木を取替えせず重ね貼りする場合
この場合はフローアが巾木に突付けするようになりますので
床材の長さ寸法、又貼り始め、貼り終りなど寸法加工精
度を正確に行ない、多少の隙間はコーキング剤で処理しま
す。（コーキング剤はフローア用のものでカラーを合せて
ください。）



カッターで切り目を入れてから
金へらを差し込み巾木で剥ぐ



4

フロア貼り始めの壁面に向かって右隅側から貼ります。

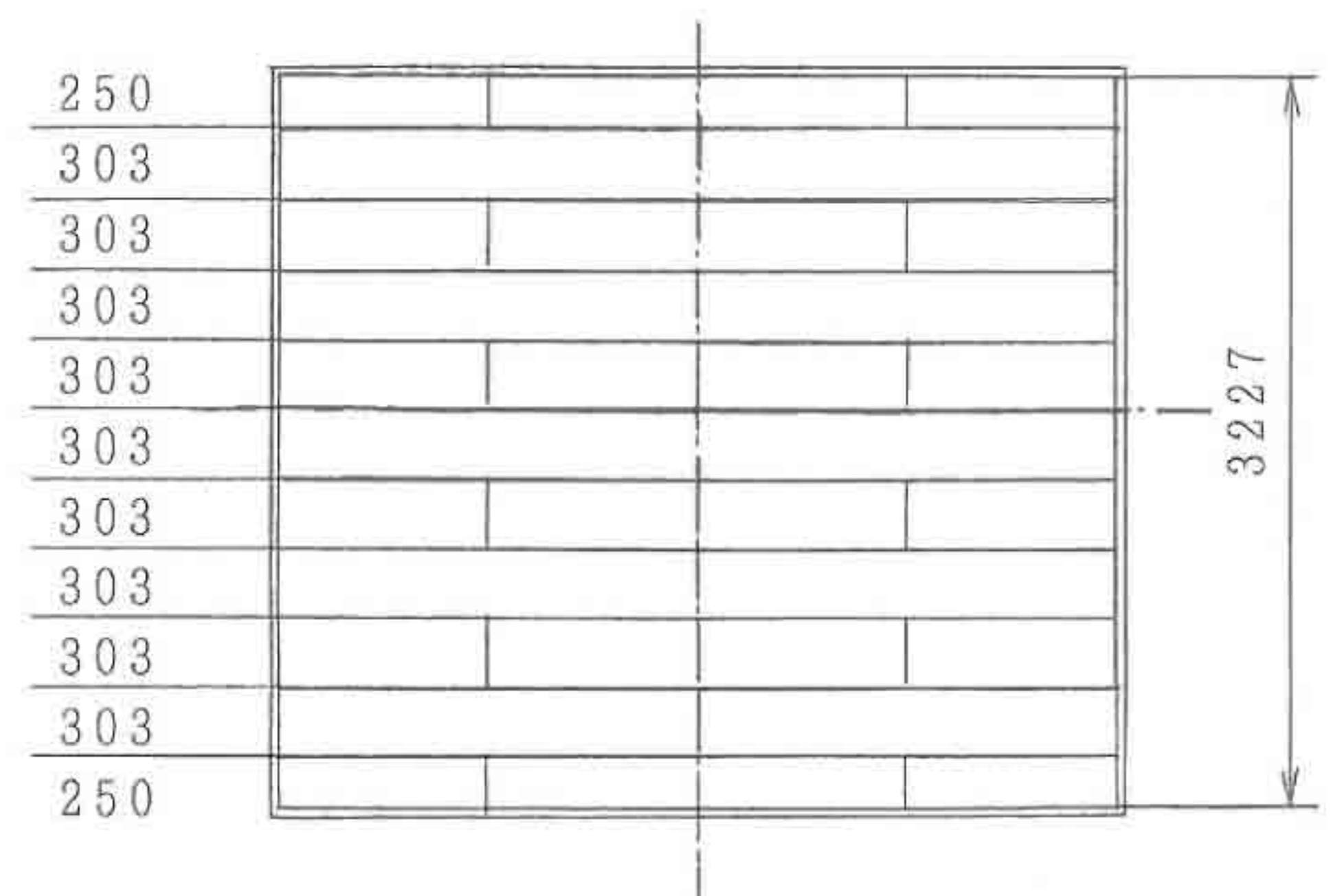
- ① フローアをジョイントする実加工はオス実・メス実側とな
っておりこのフローアはメス実に釘打ちしますので1列目は
右方向から貼り始めます。
- ② メス実（釘打ちする側）の配置は図のようになっておりま
す。



5

下地に墨うちして正しくフローアを配列できるようにします。

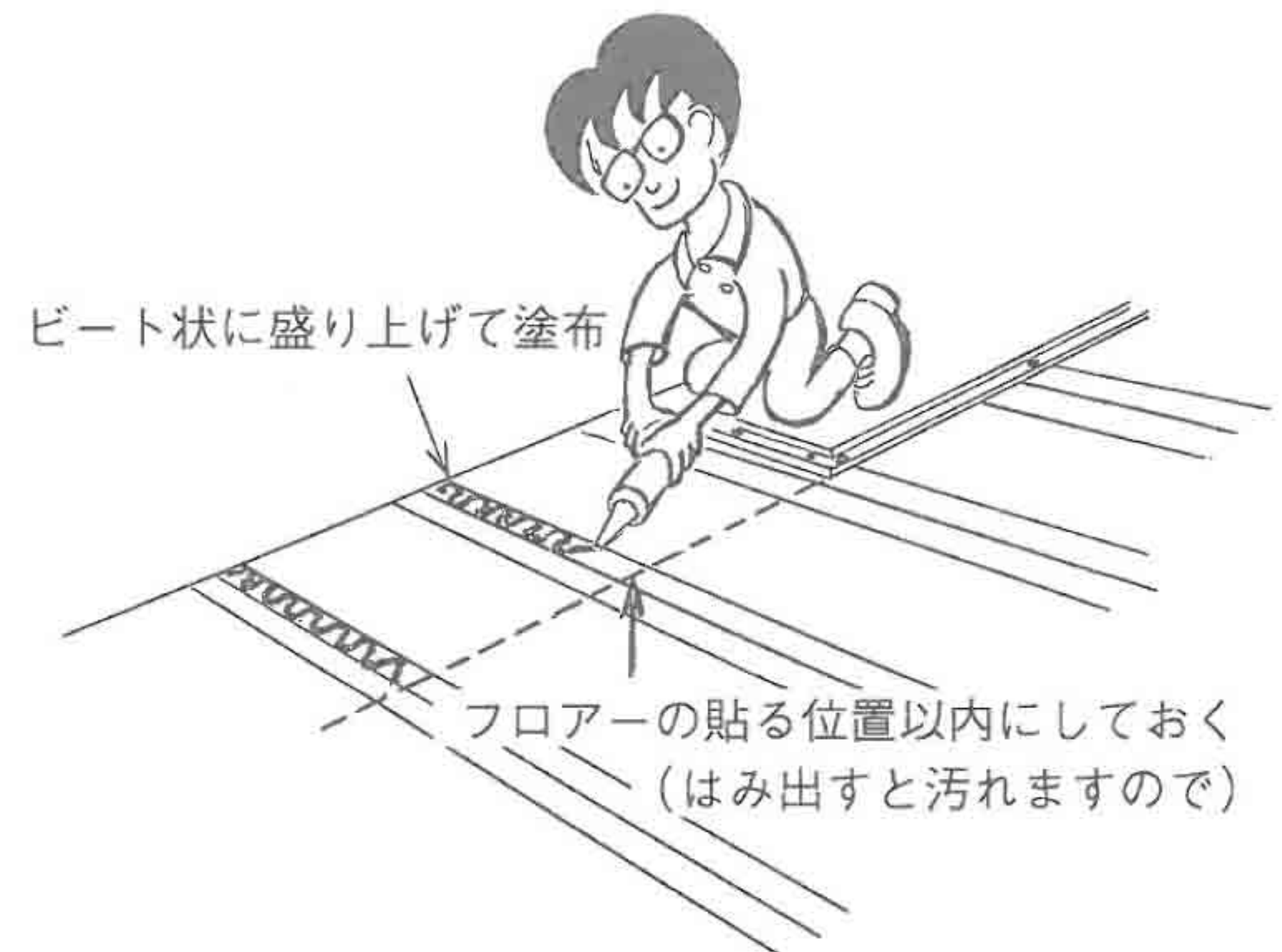
- ① 第1列目の位置が決まりましたらスケールで内寸法を測り
フローアの配列を決め墨打ちします。
- ② フローアは巾303mm、長さ1,818mmです。
- ③ 両サイドのフローアの破端寸法を同じに揃える場合は
303mmで割りつけしてください。
- ④ 長さ方向は端数を次列に繰返し使用する方法を乱貼りと言
います。
- ⑤ 1×6サイズのフローアを3尺寸法に切って1×6サイズ
の中央部に合わせて貼る方法をレンガ貼りと言います。
- ⑥ 一般的には乱貼りの方が材料ロスが少なく抑えられます。



レンガ貼り 8 帖間の例

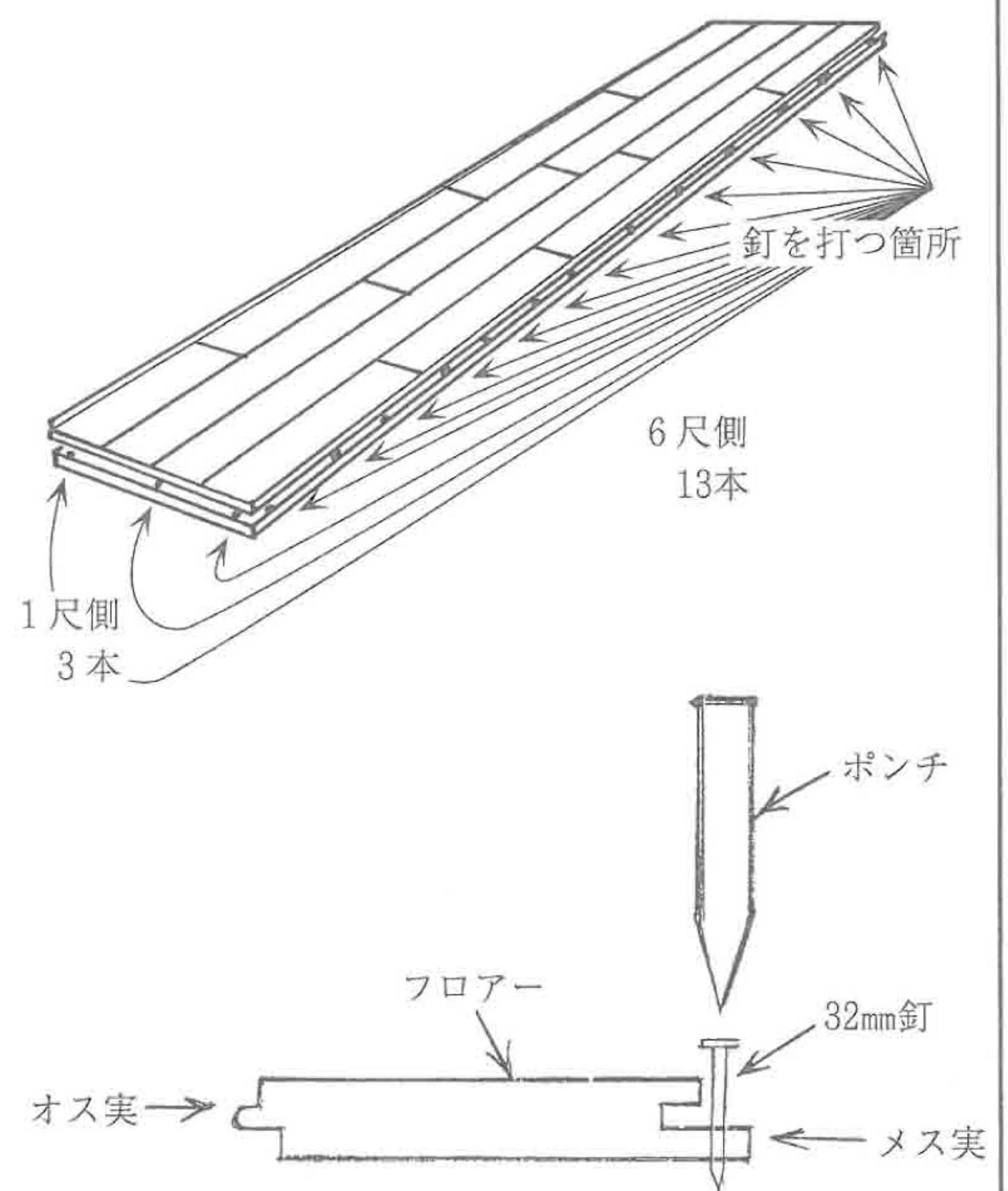
6 フロアーの貼り方 接着剤の塗り方とご注意

- ① 原則としてフロアーは裏面に床材用接着剤を塗布し、釘で固定します。
- ② フロアーの裏面がフロアーを貼る位置に床材用接着剤をビート状に1×6 1枚当り100g塗布しておきます。
- ③ 接着剤はオープンタイムという特製を持っておりご使用の接着剤使用方法を参考して下さい。
(接着剤を塗布したまま放置しますと固化が進み接着剤が劣化しますので)
- ④ 接着剤で表面を汚した場合は速やかに絞った雑巾でふき取ってください。



7 フロアーの貼り方 釘打ちの要領

- ① フローリング専用タッカー、コンプレッサーなどをお持ちの方はステープル釘が少し沈む程度打込んでください。
- ② ハンマーで手打ちする場合
32mm丸釘をフロアーのメス実側にハンマーでフロアー表面付近まで叩き込みそしてポンチで釘を打込みます。
メス実部に次に貼るフロアーのオス実を差し込みますので釘頭は僅かに沈むぐらいにしてください。
- ③ 釘で2～3ヶ所止めた時点で当木で軽く木口を叩きフロアーの位置合せをします。
- ④ 位置合せ、突付けを確かめてから約15cm間隔で釘止めし、完全に固定させます。
注) フロアー用スクリュー釘は釘頭が小さいため保持力不足となりますので絶対にご使用しないでください。
- ⑤ 1列目がフロアー貼りの基準となりますので必ず一直線に貼れているか確認してください。
- ⑥ 壁際は巾木の厚み分で隠れますので巾木厚の1/2～1/3隙間を設けてください。フロアーが壁面に強く当たりますと床鳴り、突上げの原因となります。



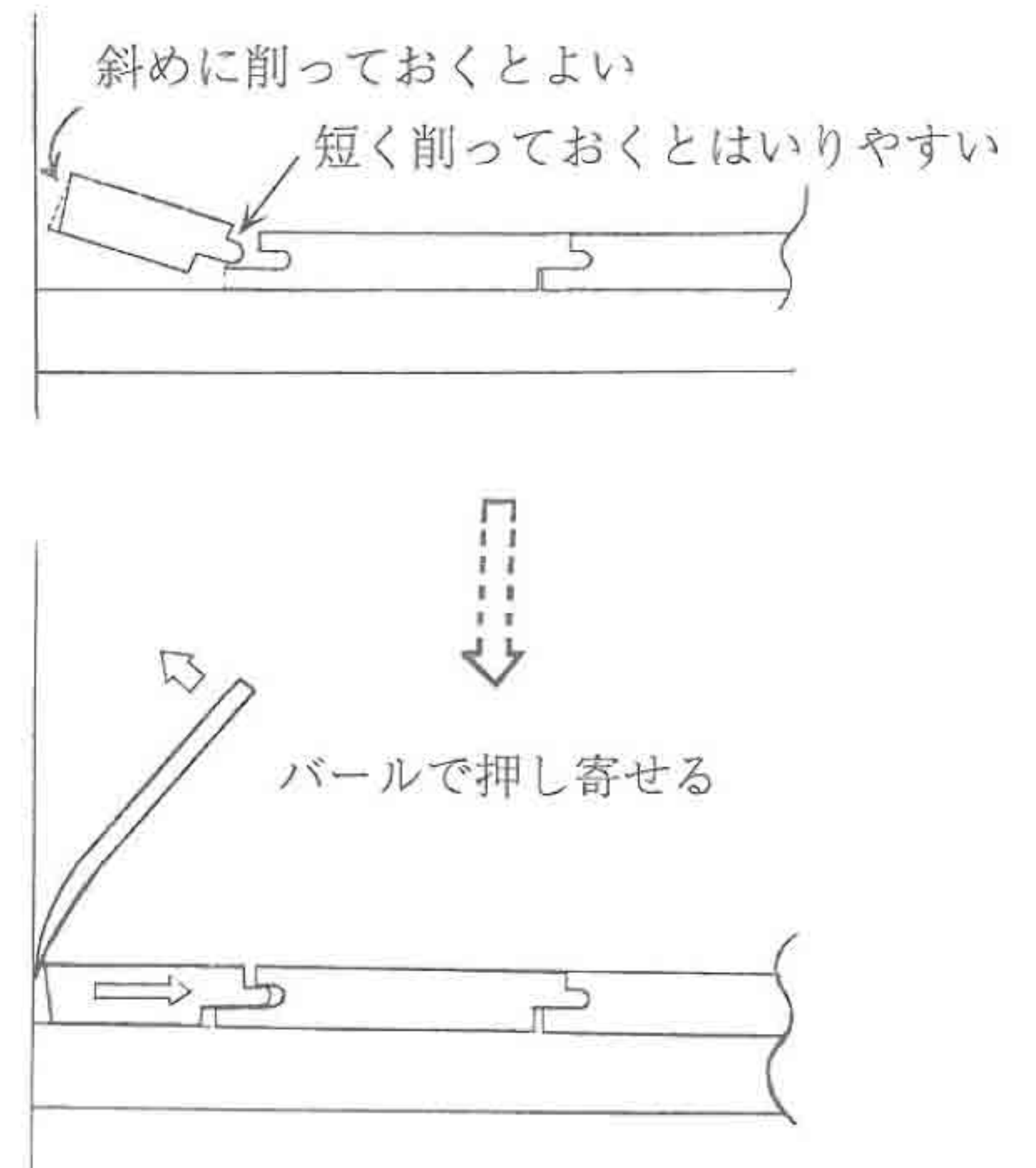
8 2列目以降の貼り方

- ① 1列目が真直ぐに通っているか確認してください。
- ② 2列目以降は同様に繰り返して貼ってゆきます。
- ③ 寸法どりにしてカットしたフロアーは仮置きして寸法・形状が正しいか確認してから糊付けして貼ってください。
- ④ 貼り上げの前列のメス実次に次のフロアーのオス実を差し込みます。
- ⑤ 突付けは当木などを用いて軽く叩き位置合せします。
- ⑥ 突付けが過度にならないよう配慮してください。
- ⑦ 前列のフロアー表面化粧板の継目と貼ろうとするフロアーの化粧板の継目は数cm離れているときれいに見えます。



9 最終列の収め方

- ① 最終列は当木で叩いて突付けができませんので図のようにボールかクサビで押し寄せます。
または表面を手で叩き寄せるなどの方法で位置合せします。
- ② フローアー裁断後、図のように裏面側に少し角度をとって裁断するか、カンナなどで削っておくと合せやすくなります。
- ③ 又 オス実を1~2mmカンナで削って実巾を短く加工しておくとも入れやすくなります。
- ④ 最後の1枚は両方の実に入れねばなりませんのでほとんど寸法の余裕がなくオス実は1~2mm位極端に短くしておきます。
場合によっては一方のオス実は削り取り糊付けして仮釘、おもしなどで圧着します。
- ⑤ 壁際は巾木で隠れる位置以内に表面から釘打ちします。



10 最後のお手入れ

- ① 掃除機できれいにゴミを掃除します。
- ② 固く絞った雑巾で水拭きします。
- ③ ワックス掛けはワックスの取扱い説明に準じて行なってください。



※不詳な点がございましたら係員までお尋ねください。

製造者

東洋テックス株式会社

高松市勅使町258番地1

☎ 0120-67-7161