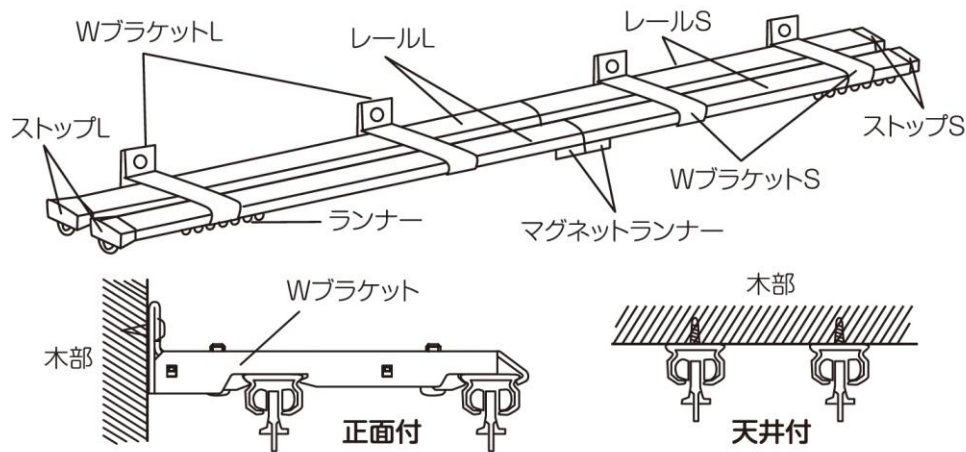


## 各部の名称と部品一覧



### ■部品明細

レール	ランナー	マグネットランナー	Wブラケット	ストップ	木ネジ
L2 S2	28	(両) 2セット	L2 S2	L2 S2	12

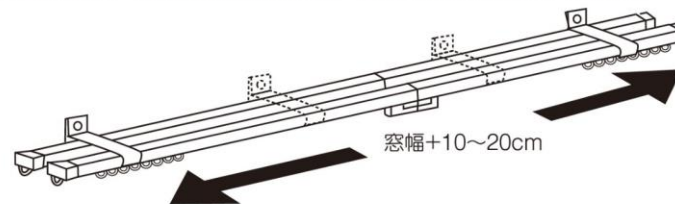
※部品数はレールを最も長くお使いになる場合の数量になっています。

### ●必要工具: プラスドライバー

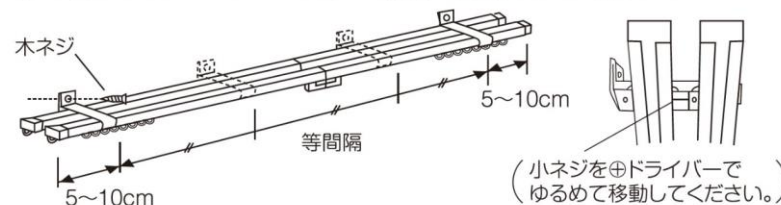
## 取付方法

### 【正面付の場合】

(1)窓に合わせてレールの長さを窓幅より10~20cm長めに調節してください。



(2)レールの長さに合わせてブラケットの取り付け位置を調節してください。両端のブラケットはレールの端から5~10cm位の位置に固定し、残りのブラケットを35~60cmに1個の間隔で固定してください。またブラケットは等間隔に取り付けるのが最適です。



(3)ブラケットをセットした本体を取付場所(木部)に木ネジで取り付けてください。

### 【天井付の場合】

(1)ブラケットをレールからはずしてください。

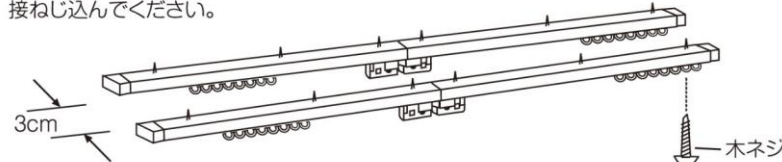
(小ネジを④ドライバーでゆるめて、右図のように矢印の方向へレールを引いて、ブラケットからはずしてください。)



(2)天井付のできるレールの長さは、2m用=1.6~2.0mの間です。

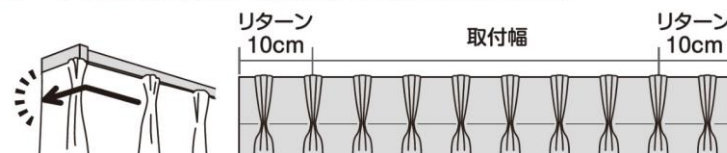
(3)2本のレールを3cm程度はなして、平行に取り付けてください。木ネジはレールの両端より5cmの穴に各1本、レールのかさなりから一番近い穴(両側)に各1本あとは20~55cmに1本の間隔です。

木ネジはできる限りまっすぐに、ランナー滑走面にキズを付けない様に、レールの溝から直接ねじ込んでください。



※レール端面はすどくなっていますので手のケガ等には十分注意してください。

### ●リターン仕様でご使用の場合(横からの光もれを防ぎます)



カーテンをリターン仕様でご使用の場合、カーテンは取付幅+20cm(片側10cm以上)のものをご用意ください。取付幅:180cmの場合 180cm+リターン分10cm×2=200cm