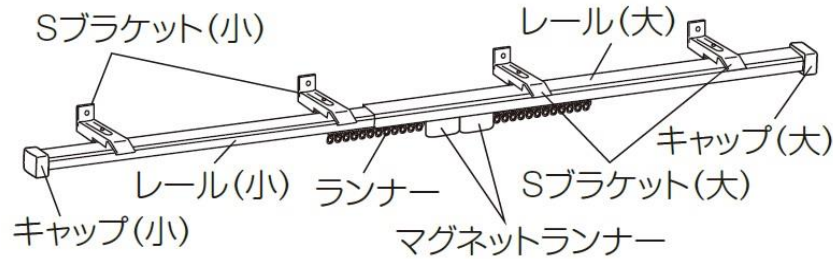


各部の名称と部品一覧



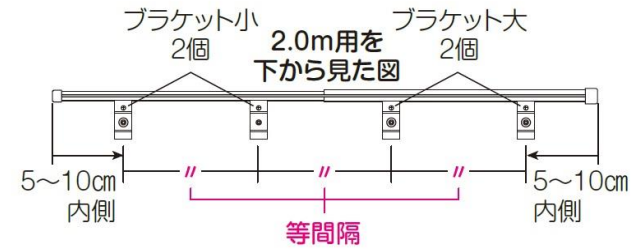
■部品明細

レール	キャップ	マグネットランナー	ランナー	Sブラケット	ジョイント	木ネジ
大1 小1	大1 小1	(両) 1セット	14	大2 小2	1	4

●必要工具: プラスドライバー

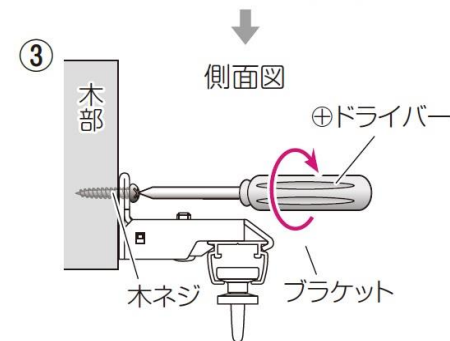
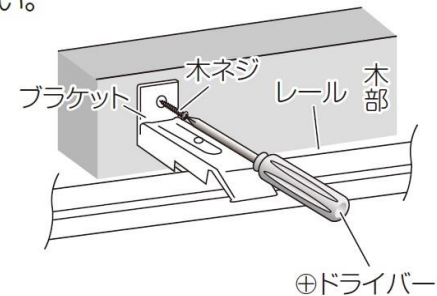
取付方法

- ①レールをブラケットの取付位置に合わせて伸ばします。
- ②全てのブラケットが等間隔になる位置まで移動させます。



- ③ブラケットを付属の木ネジで取付位置に⊕ドライバーでしっかり固定します。

※取付位置は直線上で水平になるように固定した後、レール本体がグラつかない事を確認してください。



※本製品は正面付専用です。天井付の場合は、別途専用天井付ブラケットをお買い求めください。