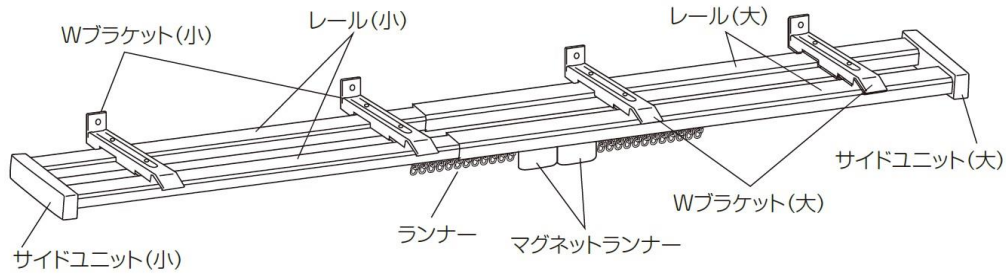


各部の名称と部品一覧



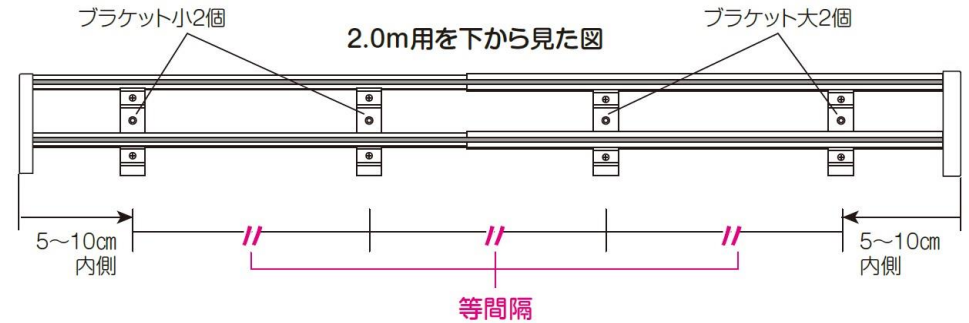
■部品明細

レール	サイドユニット	マグネットランナー	ランナー	Wブラケット	ジョイント	木ネジ
大2 小2	大1 小1	(両) 2セット	28	大2 小2	2	4

●必要工具: プラスドライバー

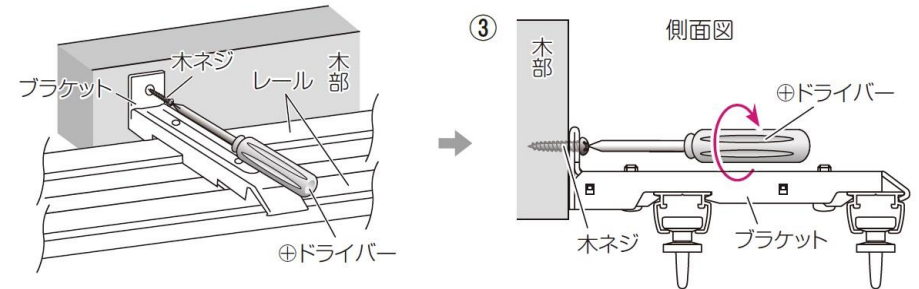
取付方法

- ①レールをブラケットの取付位置に合わせて伸ばします。
- ②全てのブラケットが等間隔になる位置まで移動させます。



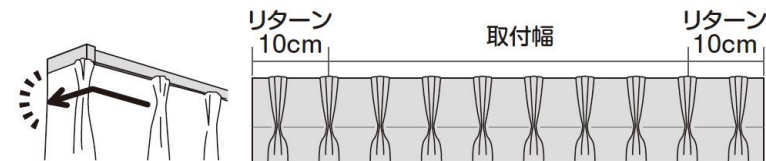
- ③ブラケットを付属の木ネジで取付位置に⊕ドライバーでしっかり固定します。

※取付位置は直線上で水平になるように固定した後、レール本体がグラつかない事を確認してください。



※本製品は正面付専用です。天井付の場合は、別途専用天井付ブラケットをお買い求めください。

●リターン仕様でご使用の場合 (横からの光もれを防ぎます)



カーテンをリターン仕様でご使用の場合、カーテンは取付幅+20cm (片側10cm以上) のものをご用意ください。

取付幅: 180cmの場合
 $180\text{cm} + \text{リターン分} 10\text{cm} \times 2 = 200\text{cm}$

