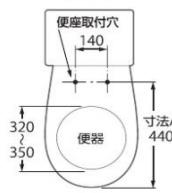


設置方法

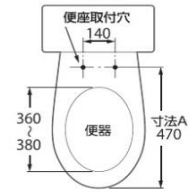
1

便器のサイズをご確認ください

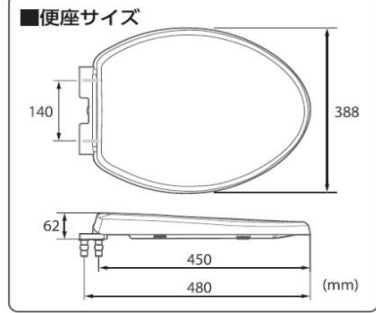
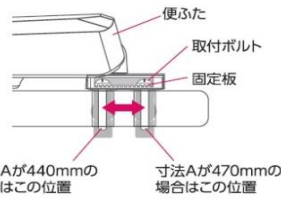
レギュラーサイズ (普通)



エロンゲートサイズ (大型)

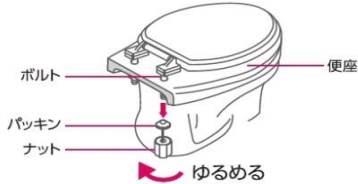


※和式、外国製、幼児用など、特殊形状の便器には取付けできません。



2

現在お使いの便座を取りはずします



1. ナットをスパナやモンキーレンチなどでゆるめます。
2. ナットとパッキングははずし便座を取りはずします。

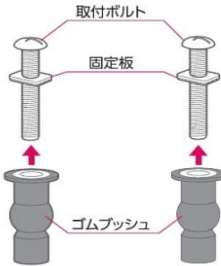
ナットがさびて取りはずせないときは

市販のねじゆるめスプレー剤などでゆるめ、取りはずしてください。

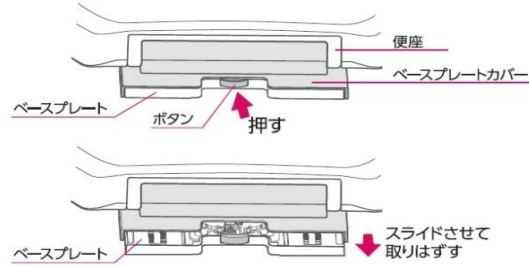
3

本体を取り付ける

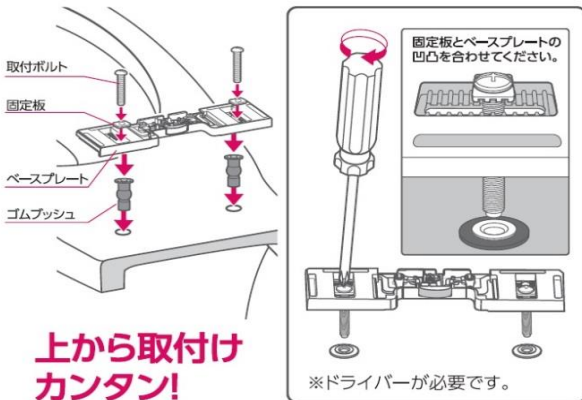
- 1 袋から取付ボルト、固定板、ゴムブッシュを出して、図のように、はずして分けてセットしてください。



- 2 図のようにボタンを押し、ベースプレートをスライドさせて取り出してください。

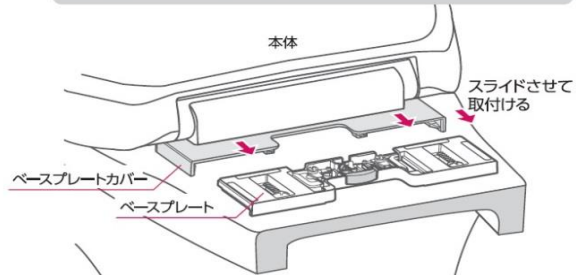


- 3 図のようにゴムブッシュを便器部の穴に押し込み、ベースプレートの位置を調整し、取付ボルトと固定板でベースプレートを便器に固定します。



**上から取付け
カンタン!**

- 4 ベースプレートカバーをベースプレートに真っ直ぐスライドさせて差し込んでください。



取りはずす場合

後ろのボタンを押して、スライドさせると、簡単に取りはずしができます。

定期メンテナンス

柔らかい布で水拭きして、よくしぼった布で汚れを拭き取ってください。汚れが目立つ場合は、中性洗剤を柔らかい布に含ませて拭き取った後、水拭きして、よく絞った布で汚れを拭き取ってください。



注意

- 便ふたや便座の上に乗ったり、重いものを乗せないでください。割れや落下の原因になることがあります。
- 便座・便ふたは静かに開閉してください。強く開閉しますと破損の原因になります。また、手や指をはさむなど怪我や事故が起こらないように気をつけてください。
- 直射日光が当たらないようにしてください。変色変質の原因となります。
- 使用してはいけないもの
酸性・アルカリ性および塩素系の洗剤類 / ベンジン・シンナー・ラッカー・アルコールなどの溶剤や油類 / クレンザーなどの粒子の粗い洗剤 / ナイロンたわしなど
本体の割れや傷、変色変質の原因となります。

包装材質識別マーク



SANEI 株式会社

〒537-0023 大阪市東成区玉津1丁目12番29号
お問合せ先 ☎大阪 (06) 6976-8661 ☎東京 (03) 3683-7496
ホームページ / <http://kaiketsu.sanei-web.co.jp/>

材質

ポリプロピレン
ポリアセタール
エラストマー
ステンレス鋼
PBT樹脂



4 973987 990090
PW9032-P

※万一不良品がありましたら
お取替えいたします。
MADE IN CHINA AHD