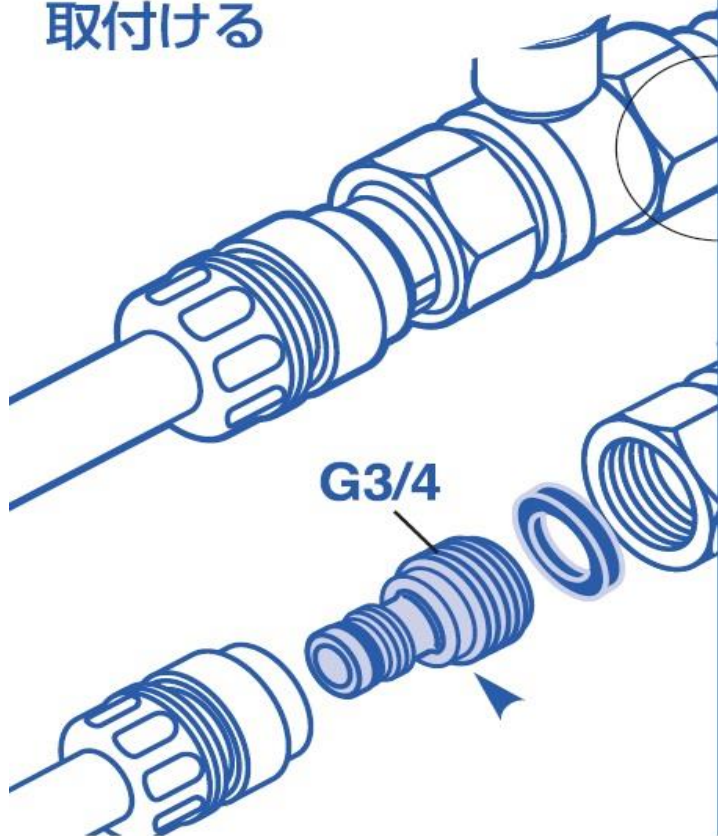


バルブなどのメスねじに
取付ける



SAN-EI

PL60-20-20

金属製オネジニップル

水栓用品

- バルブなどのメスねじに取付ける事ができます。バルブとの接続には（別売ジョイントパッキン PP40-5S-20）か、シールテープが必要です。
- ホースがワンタッチで着脱できます。（別売ジョイント PL60-50 が必要です。）
- ※屋外や排水ができる場所のみでご使用ください。
- ※樹脂製のジョイントとは接続しないでください。

材質

黄銅、EPDM

使用可能水圧：
0.05～0.75MPa



4 973987 720147