

## ■特長

- ホースバンドが不要のホースツギテです。
- ジョイント式でホースがワンタッチで着脱できます。  
(別売ジョイントのPL60-50、又はPL60-51が必要です。)

※PL60-50(ストップなし)

PL60-51(ストップあり)

材質
金属/黄銅 ゴム/EPDM

### ジョイントの着脱方法

スライド部を引き下げます。

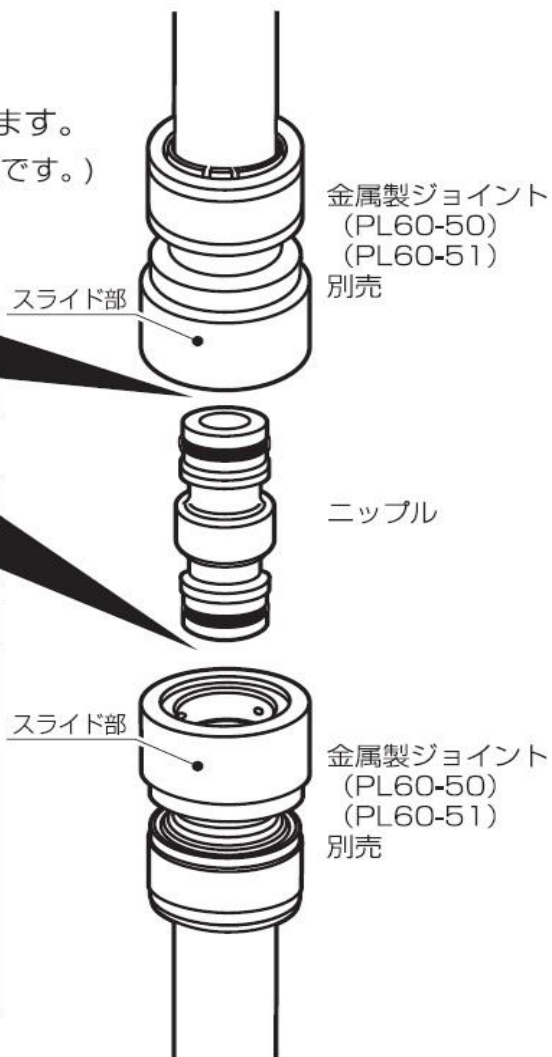
### ジョイントの着脱方法

スライド部を引き下げます。

### ⚠ 注意



- 水以外の溶剤、薬品などには使用しないでください。
- 全自動洗濯機給水ホースは接続しないでください。  
器具破損による漏水のおそれがあります。
- ジョイントとニップルをはずす時は、必ず水栓のハンドルを締めてください。
- 屋外や排水ができる場所のみでご使用ください。  
常にホースに圧力がかかる器具には使用しないでください。  
ホースが抜けた場合に家財などを濡らす財産損害発生のおそれがあります。
- 接合部に砂などが付いた状態で接続しないでください。  
破損による漏水のおそれがあります。



※接続後、各接合部の水もれ点検をしてください。