

人工木ユニットデッキⅡ ボーダーフェンス

※8080・8090サイズ共通

組立て取扱説明書



組立て取扱説明書は
大事に保管してください

この度は本製品をお買い上げいただきまして誠にありがとうございます。この組立て取扱説明書をよくお読みいただき、正しくお使いください。また、本書は組立て後も大切に保管してください。



※CGはイメージです。

INDEX

はじめに.....	1	下枠の取付け.....	7
取付け前の注意.....	2	ボードの取付け.....	7
部材梱包明細表.....	4	コーナー部材の取付け.....	8
フェンス柱の取付け.....	5	人工木材の特性と使用上の注意 ..	9
レールの取付け.....	6	人工木材のお手入れ方法.....	10

■はじめに

⚠ 組立て上の注意

- 部品が全て揃っているかご確認ください。
- 組立て取扱説明書に従って、各部品を正しい位置に取付けてください。
- 部品に傷がつかないように平らな場所で、ダンボール・毛布などを敷いた上で組立て作業を行ってください。
- ねじ穴がねじよりも小さい場合がありますが、設計ミス・不良品ではございません。
- お手入れの方法はP10をご覧ください。

⚠ 使用上の注意

ここに示した注意事項は安全に関する最も重要な内容です。人身事故や財産への損害を未然に防止するため、必ずお守りくださいますようお願いいたします。記載事項に書かれた使い方以外の使用法や、注意事項を守らずに事故を起こされた場合の責任は負いかねますので、あらかじめご了承ください。

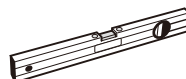
- 本製品は人工木ユニットデッキII用フェンスです。それ以外での使用はしないでください。
- 本フェンスは転落防機能はございません。
- みだりに改造や変更はしないでください。
- 人工木に火気を近づけないでください。熱いものを触れさせないでください。燃えたり溶けたり、変形・変色する恐れがあります。
- 組立ては所定のねじを使用して最後まで締め付けてください。締め付け不良は、事故の原因となります。
- 製品が破損した場合は、すぐに修理などを完全に行ってください。破損したままで使用を続けると、事故の原因となります。
- 設置後も定期的にボルトの締め直しや、強度の確認等の安全点検を忘れずに行ってください。

組立てに必要な道具 ※道具などは付属されておられません。別途ご準備ください。

- インパクトドライバー
- プラスドライバー
- 軍手・皮手袋等
- 水準器(水平器)
- メジャー



必須



- 10mmスパナ



インパクトドライバーをご使用の際は、巻き込まれる危険がありますので軍手などを使わず、素手でご使用ください。

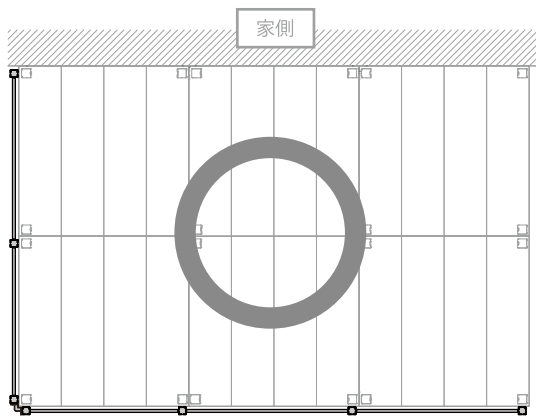
フェンスの水平レベル出しをするときに使います。

品質表示

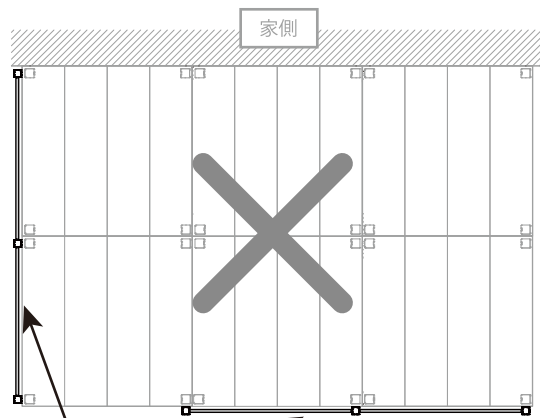
構造部材/柱：金属(アルミニウム)、フェンス：人工木・金属(アルミニウム)、キャップ：樹脂(ABS)
表面加工/アルミニウム：粉体塗装

⚠ 取付け前の注意

- ステップを設置する場合は、必ずフェンス取付け前にステップを取付けてください。
- コーナーと連続しないフェンス設置は避けてください。



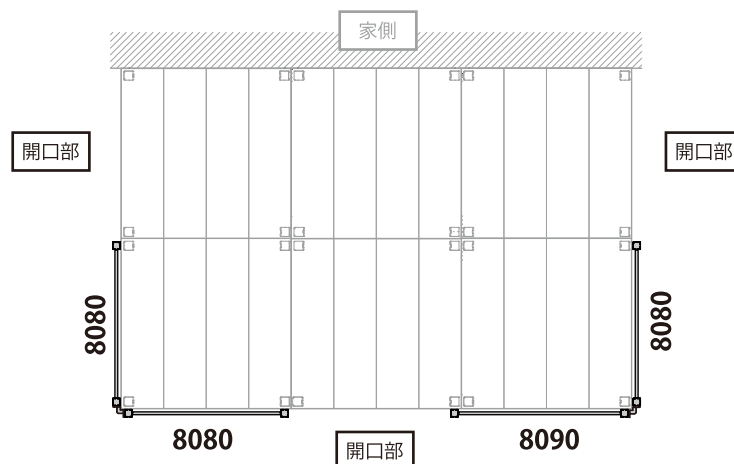
コーナーと連続している
ので○



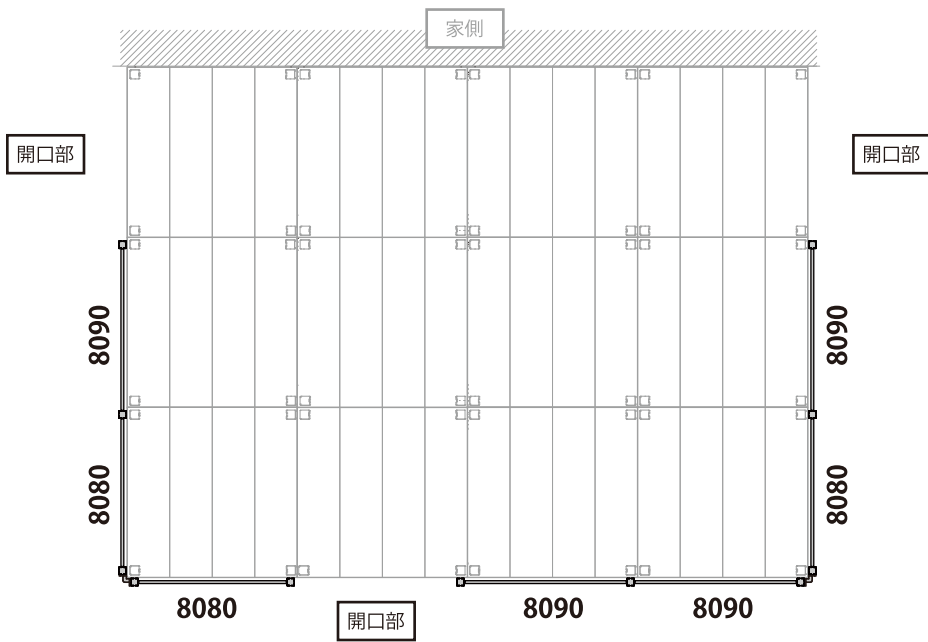
コーナーと連続しない
ので×

- 開口部は P3 下図から開口したい部分のフェンスが無い状態で設置します。

【取付例 1】



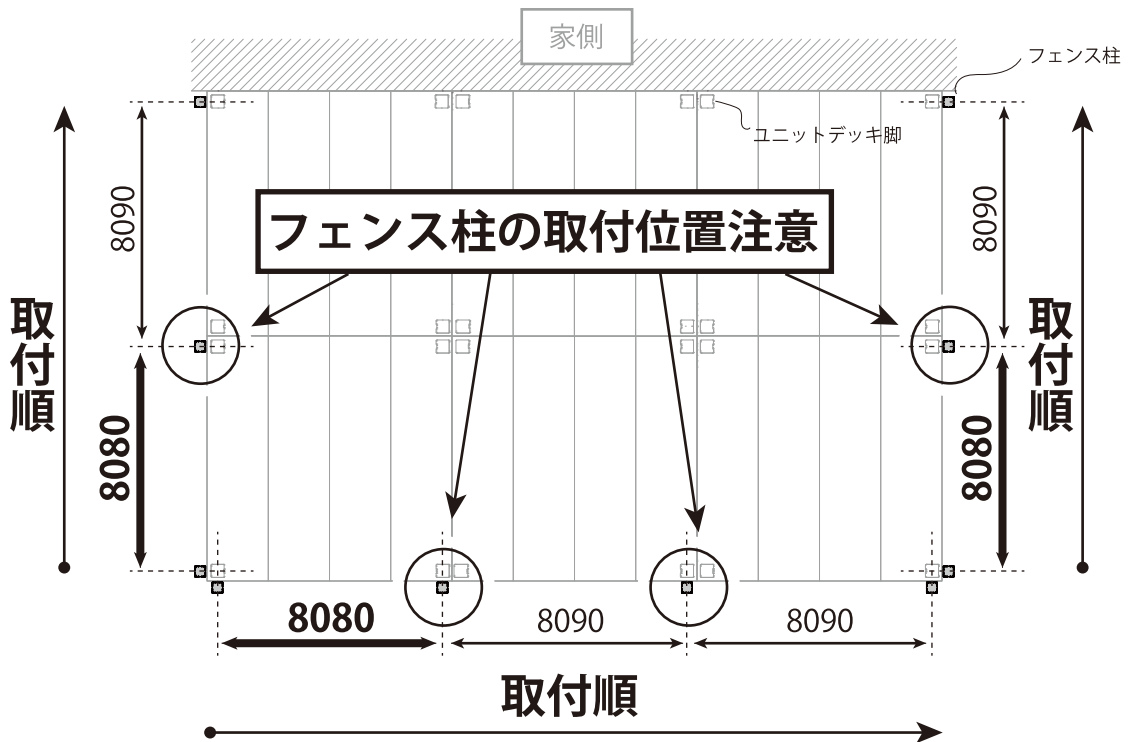
【取付例2】



●フェンスは8080と8090の2サイズがあり、設置位置は下図に準じお間違えのないように取付け願います。

※フェンスを設置する各面の最初に8080サイズを設置します。それ以外は8090サイズになります。


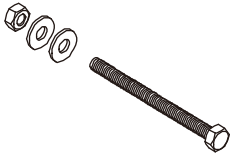

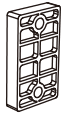
※フェンス柱の取付け位置に注意してください。






■部材梱包明細表

※お買い上げいただいた各部材の梱包内容をご確認ください。万全を期しておりますが部材不足や不具合等がある場合は、ご購入店舗様へお問い合わせください。

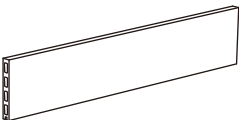



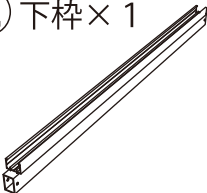
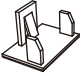

■柱

<p>A 柱×1</p> 	<p>B M6×110mm ボルトねじセット ×2 ユニットデッキとの連結用</p> 	<p>C ゲージ×1 レール取付用</p>  <p>折って使用</p>	<p>D スペーサー×1 デッキ・柱間用</p> 
---	---	--	---

■コーナー部材

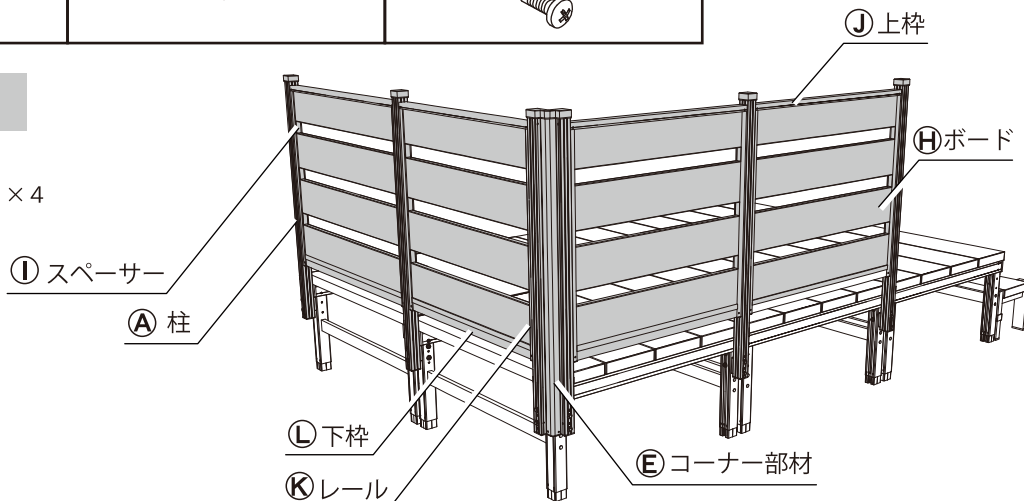
<p>E コーナー部材×1</p> 	<p>F φ4.2×19mm ナベドリルねじ ×5(予備1)</p> 	<p>G φ3.5×13mm ナベタッピング ねじ×2 コーナー部材キャップ用</p> 
---	---	--

■ボーダーフェンスセット

<p>H ボード×4</p> 	<p>I スペーサー×6 ボード間用</p> 	<p>J 上枠×1</p> 	<p>K レール×2</p> 
<p>L 下枠×1</p> 	<p>M レール下部 キャップ×2</p> 	<p>N φ4.2×13mm ナベドリルねじ ×16(予備2) レール・上下枠取付用</p> 	

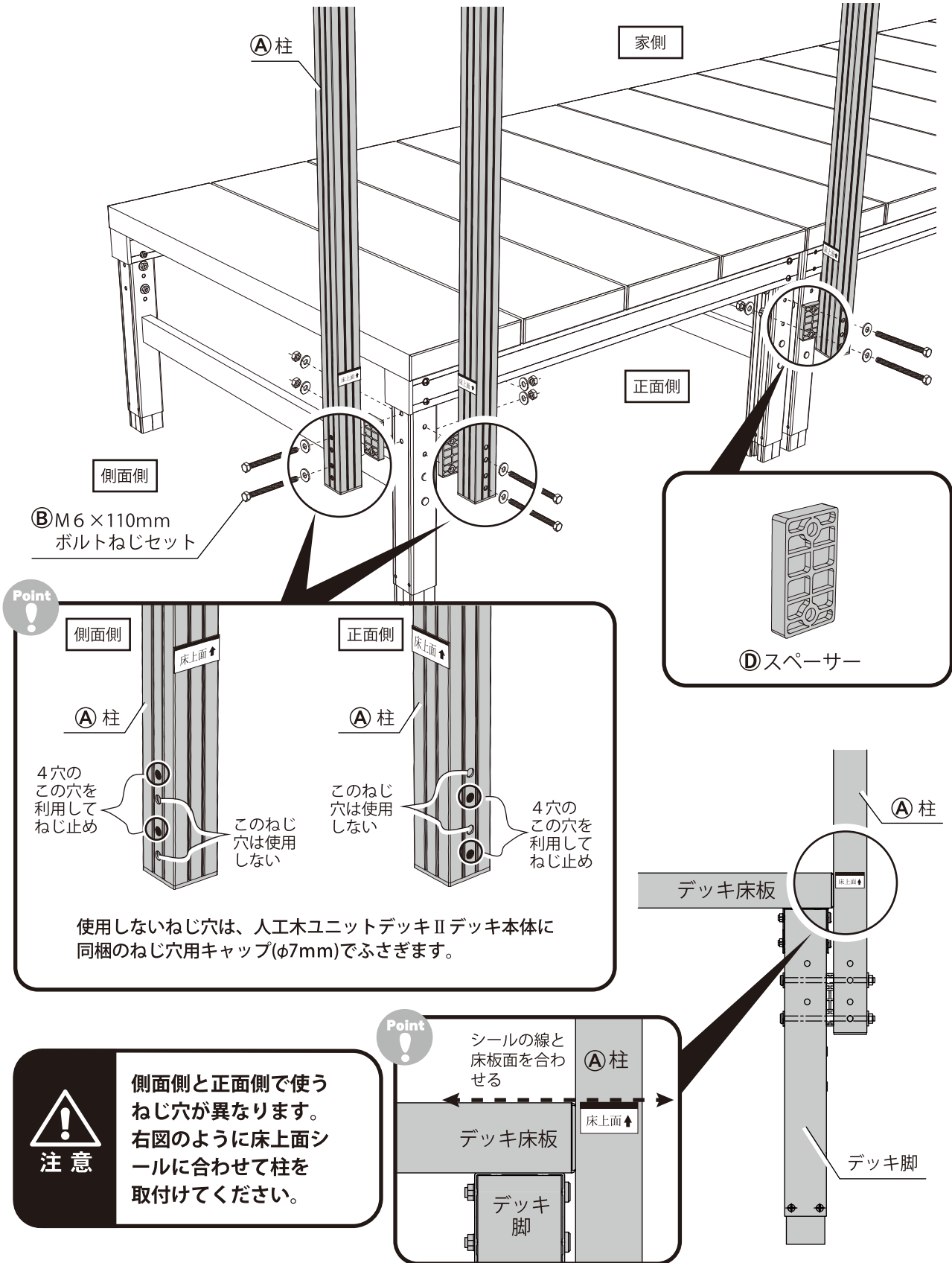
完成イメージ図

※柱×6
ボーダーフェンスセット×4
コーナー部材×1



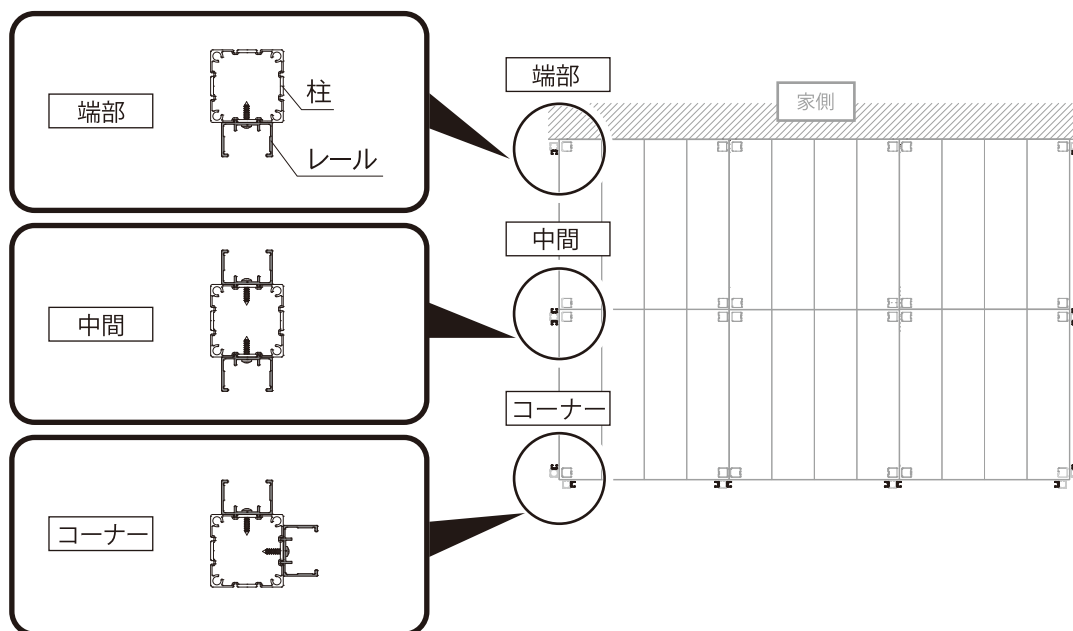
■フェンス柱の取付け

デッキ脚へ①柱を図のように穴位置を合わせながら、②スペーサーを挟み③M6×110mm ボルトねじセットで取付けます。



■ レールの取付け

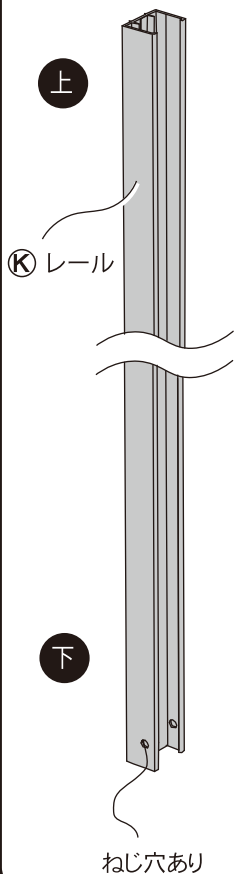
レールの取付け位置



柱セットと同梱されている ㉔ ゲージを ㉑ 柱のキャップ下面に当て、図のようにゲージを合わせ
ゲージ下面に ㉕ レールの上面を合わせ、3箇所 ㉖ $\phi 4.2 \times 13\text{mm}$ ナベドリルねじで止めます。

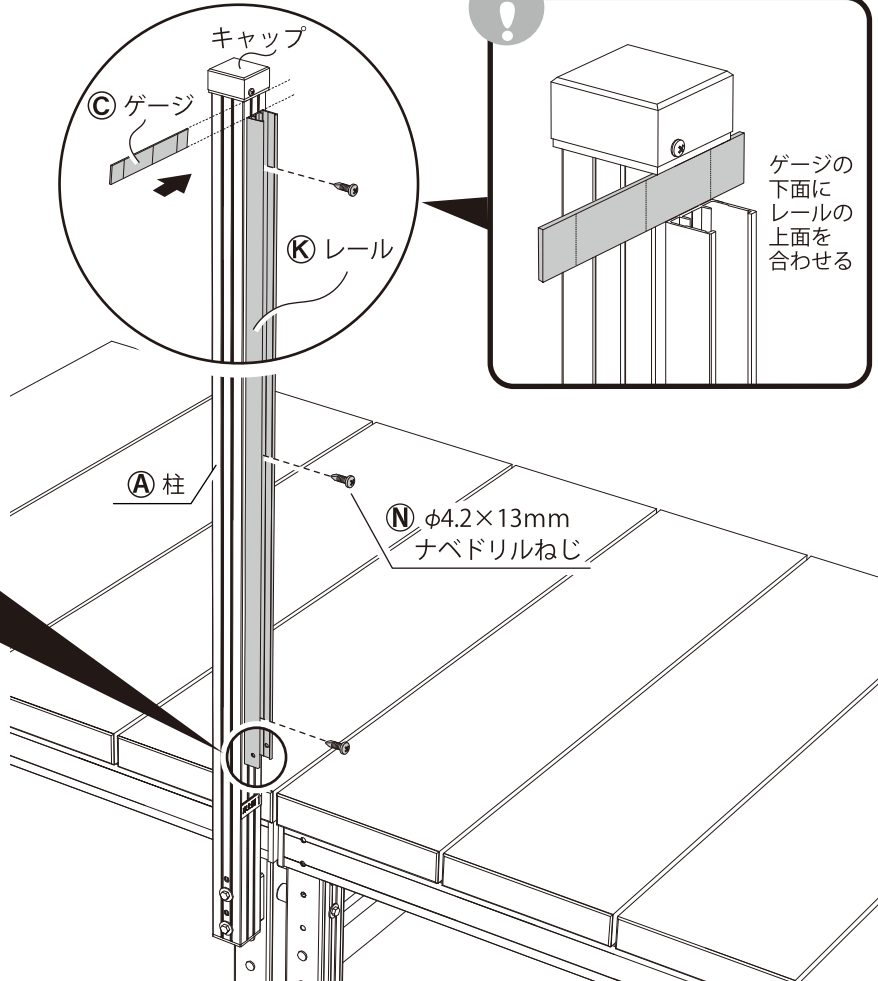
Point

㉕ レールの
上下に注意



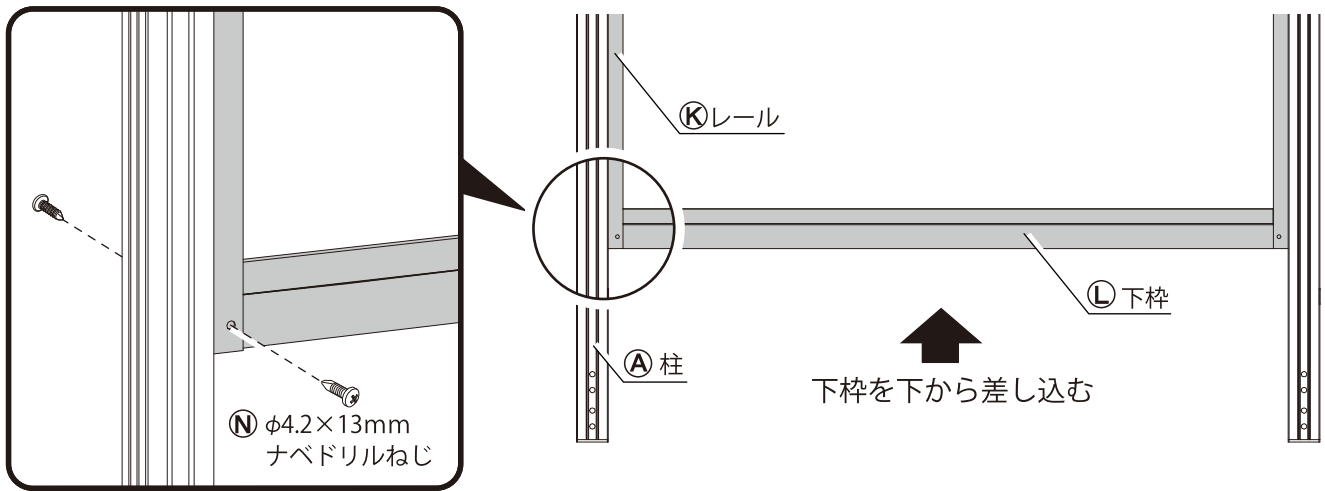
Point

ゲージの
下面に
レールの
上面を
合わせる



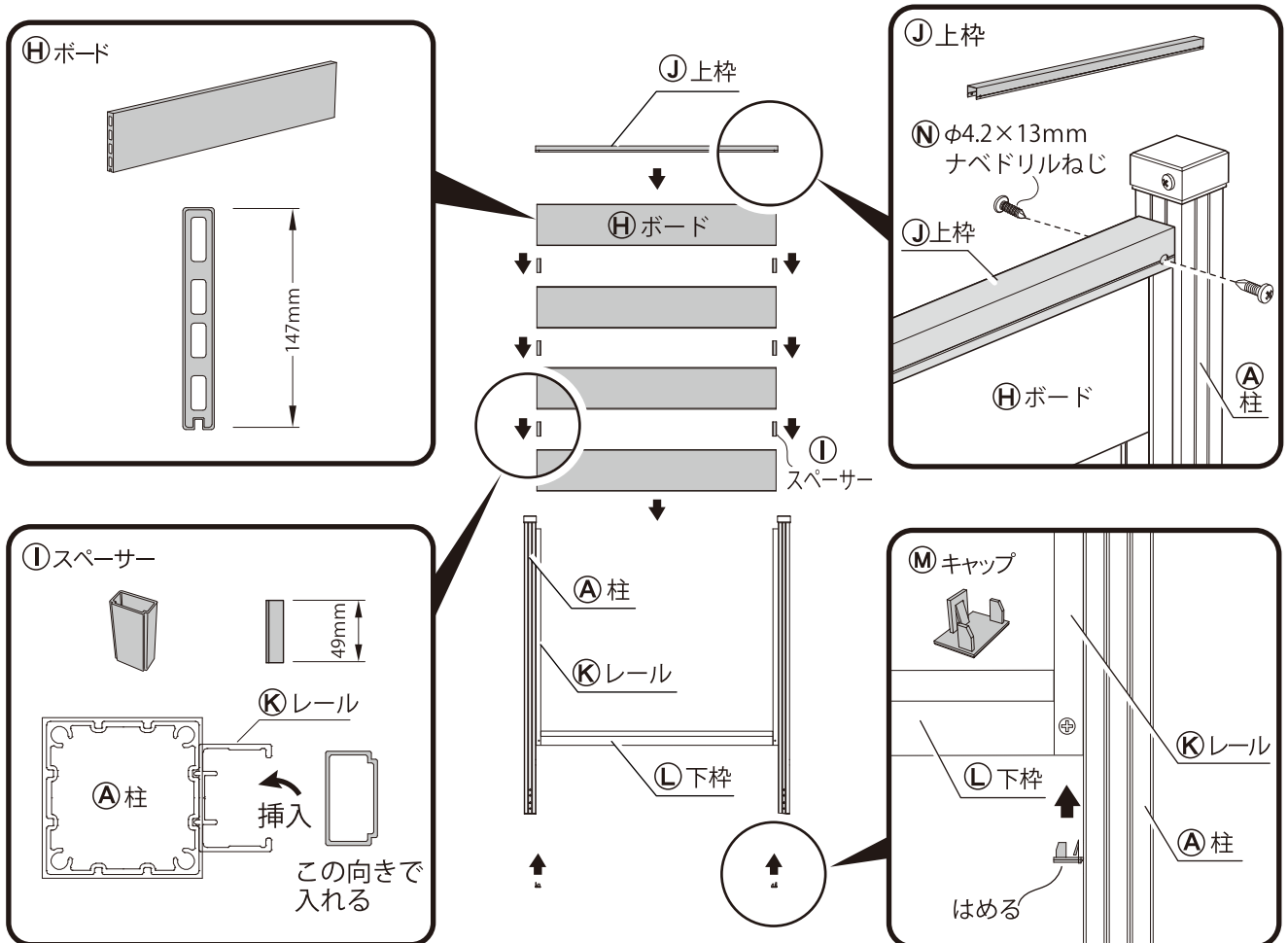
■ 下枠の取付け

Ⓚ レールと下枠の両端の穴位置を合わせ、Ⓝ φ4.2×13mm ナベドリルねじで固定します。



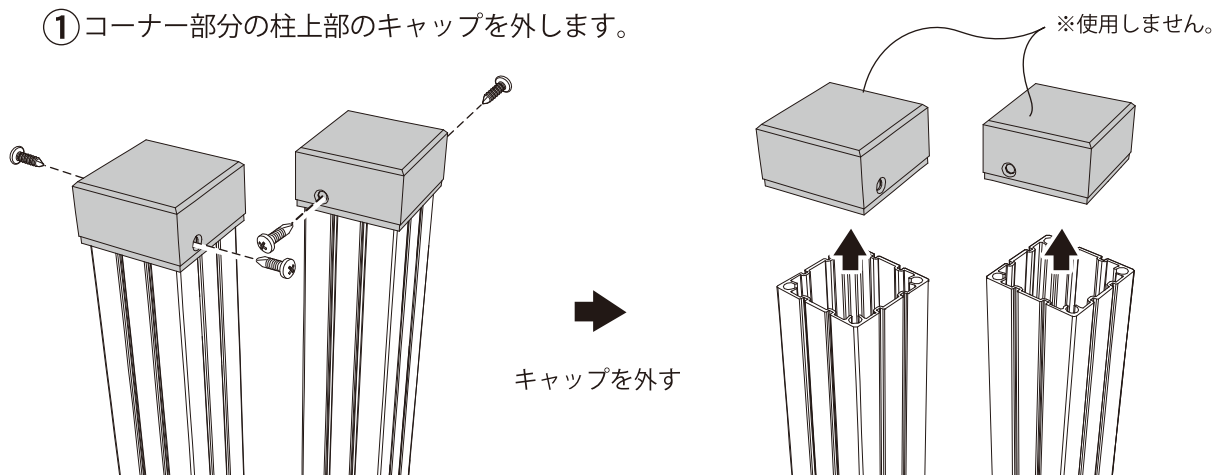
■ ボードの取付け

Ⓚ レールにⓓ ボードと① スペースを落とし込みます。その次にⓚ 上枠をはめⓃ φ4.2×13mm ナベドリルねじで固定します。最後にⓀ レールに下部キャップをはめます。

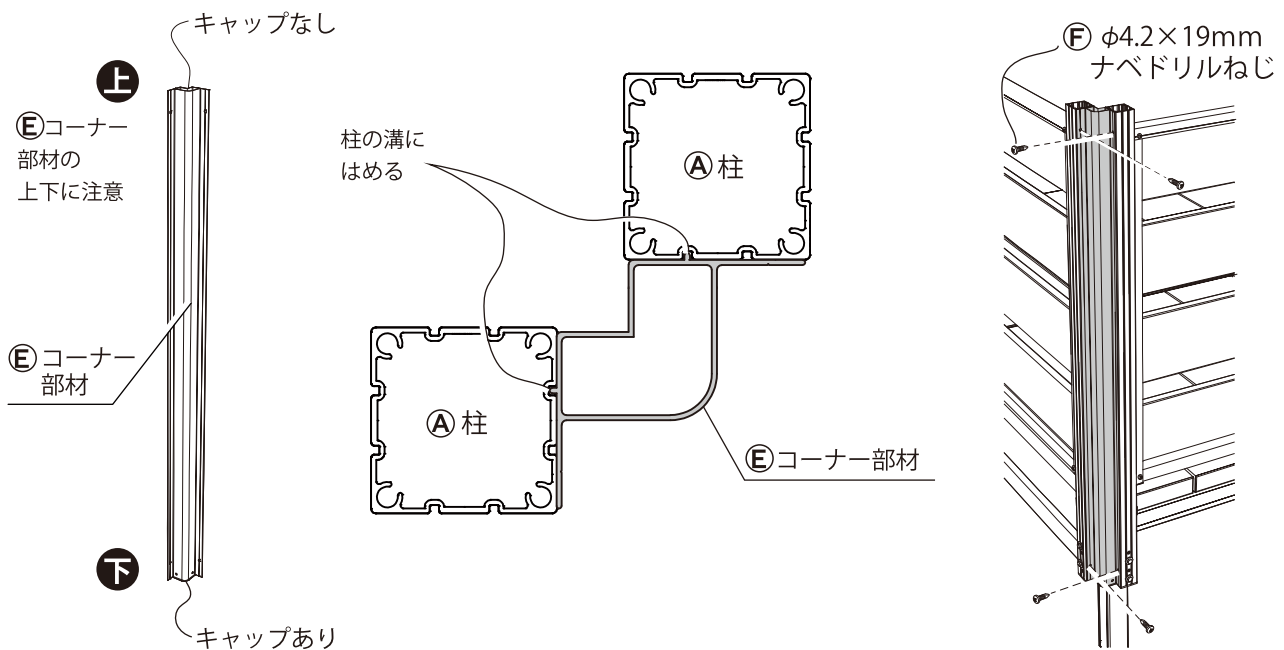


■コーナー部材の取付け

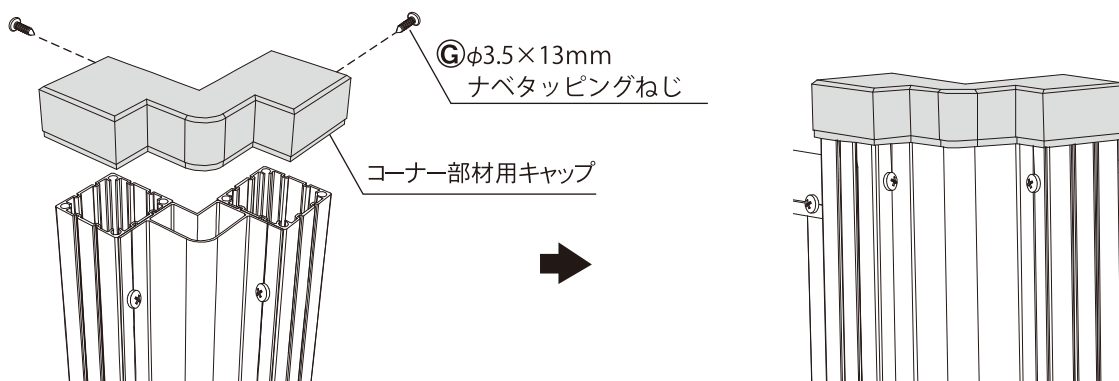
- ① コーナー部分の柱上部のキャップを外します。



- ② ①A柱に ①Eコーナー部材を上面に合わせて ①Fφ4.2×19mm ナベドリルねじで取付けます。

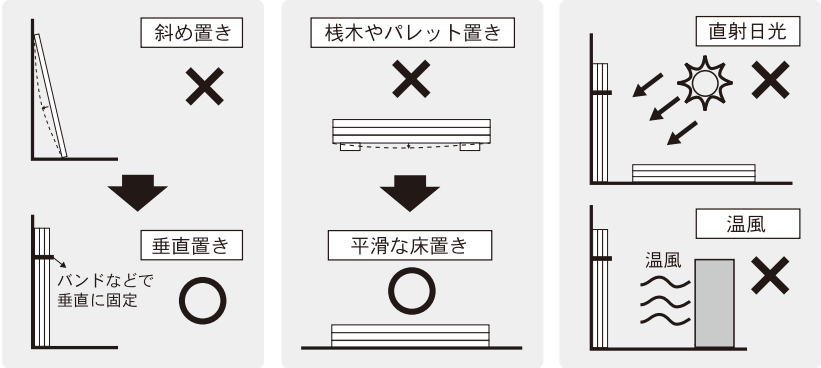


- ③ ①Eコーナー部材と同梱のキャップを ①Gφ3.5×13mmドリルナベタッピングねじで取付けます。



■人工木材の特性と使用上のご注意

必ずお守りください

<p>加工・ 塗装について</p>	<p>本製品は通常加工(切断・穴あけ・面取りなど)であれば木材同様の工具が使用可能です。 本製品へのペイント仕上げはお避けください。</p>
<p>温度特性に ついて</p>	<p>本製品は原料に使用している樹脂の特性上、周囲の温度差による影響で若干の伸縮や反りが起きる場合があります。</p>
<p>保管方法に ついて</p>	<p>人工木材は木と樹脂の特性を合わせ持っています。商品の性質上、熱による伸縮や軟化がありますので、取り扱いにおきましては、下記のご徹底をお願いします。保管・運搬を誤りますと使用に堪えない変形や破損が生じる恐れがあります。</p> <ul style="list-style-type: none"> ● 必ず、陽のあたらない平滑な面にねかせるか直角に立て掛けてください。 栈木等にまたがらせての保管はお止めください。 ● 斜めに立てかけるのはお止めください。 ● 直接、太陽光のあたる場所での保管はお止めください。 ● 商品の上に、違う物を乗せるのはお止めください。 ● 現場での一時保管の場合、シートをかぶせるのはお止めください。 ● 内部が高温になります。 
<p>その他の 注意事項</p>	<ul style="list-style-type: none"> ・ 日中の日差しが強い時は表面が熱くなる事があります。 小さなお子様が使用されている時は十分注意をしてください。 ・ 本製品表面に灯油・ガソリン・有機溶剤が付着した場合は、すぐに拭きとってください。変形・変色の原因となります。 ・ 本製品の上に空き缶や鉄製の物等をおいて、長時間放置しないでください。鉄の錆等でしみができる原因となります。 ・ 本製品は製造時に発生した粉や繊維状のものが表面に残っている場合があります。 天然木のささくれやトゲなどとは異なりますので、刺さったりすることはありません。 ・ 表面のサンディング加工が原因で、お買い上げ当初、水の弾き方に一枚一枚差が生じる場合があります。時間経過により差異は無くなっていきます。

■アルミ部材の取扱について

アルミ部材の取扱いは軍手等を着用してください。
端部で手等を切るおそれがあります。
取扱いには充分ご注意ください。

■ご使用上の注意

布団を干したり、プランターをかけたり等の無理な力がかかるような使い方をしないでください。
お子さまに登ったり、ぶら下がったりしないようご注意ください。
商品が破損し、転落など思わぬ事故につながるおそれがあります。

■人工木材のお手入れ方法

<p>汚れについて</p>	<ul style="list-style-type: none"> ・汚れは使用頻度に大きく影響されます。特に工業地・海岸地域・排気ガスの多い場所ではお手入れの回数を増やしてください。 ・汚れが付着した場合は、頑固な汚れになる前に清掃を行ってください。
<p>お手入れの際の注意事項</p>	<ul style="list-style-type: none"> ・ひどい汚れを落とす場合でも、強酸・強アルカリ・シンナーやベンジンなどの有機溶剤・石油類は使用しないでください。 ・洗剤はきれいに洗い流してください。洗剤が残ると変色の原因となります。 ・高圧洗浄機での洗浄も可能ですが、水圧によっては製品の木目加工に影響を及ぼしたり製品表面に痕が残る場合がありますので、影響の無い箇所(製品の端等)で状況を確認してからご使用ください。
<p>お手入れ方法</p>	<p>《 通常のお手入れ 》</p> <ul style="list-style-type: none"> ・本製品についてごみや埃は、ほうき等で取り除いてください。 汚れている部分は布かスポンジ・デッキブラシ等を使って、水洗いしてください。 <p>《 汚れがひどい場合 》</p> <ul style="list-style-type: none"> ・中性洗剤を所定の割合まで希釈し、布巾などで部材の長手方向に拭き、水で洗剤をきれいに洗い流してください。 <p>《 定期的なお手入れ 》</p> <ul style="list-style-type: none"> ・月に1～2回程度の頻度で、柔らかい布やスポンジ等で水拭きをした後に乾拭きしてください。 <p>《 し み 》</p> <ul style="list-style-type: none"> ・使用環境によって雨・雪等により、製品表面に部分的なしみが残ることがあります。 ◆この現象の対処法 <ol style="list-style-type: none"> ①通常のお手入れ方法で、本製品の表面のごみや埃・汚れを除去します。 ②散水ホース等を用いて、本製品全体に表面が完全に濡れるように十分散水します。 ③散水終了後に自然乾燥をしますと、しみを目立たなくすることができます。 ※製品表面に水が部分的に残っている場合は、必ず乾拭きをしてください。 <p>《 カ ビ 》</p> <ul style="list-style-type: none"> ・カビの除去は市販のカビ取り剤をご利用ください。その際、カビ取り剤の使用方法に従い十分注意して使用してください。 <p>《 傷・こげ痕 》</p> <ul style="list-style-type: none"> ・製品表面についた傷や焦げ痕の除去方法 <ol style="list-style-type: none"> ①通常のお手入れ方法で、本製品の表面のごみや埃・汚れを除去します。 ②傷・こげ痕部分をサンドペーパー(#100)で長手方向に擦り、傷・こげ痕を取り除きます。 ③傷・こげ痕を取り除いた後、削粉を清掃します。 <p>※初期の表面と若干異なることがありますので、お手入れ周辺を含め全体的にばかす感じで作業を行うことがポイントです。</p> <div data-bbox="983 1462 1385 1621"> </div> <p>長手方向に沿って一方方向にサンドペーパーでこすります。</p>



〒260-0013 千葉県千葉市中央区中央 1-11-1
千葉中央ツインビル 1号館 8F
TEL:043-227-8880(代表) FAX: 043-227-8887
MADE IN CHINA 20220304