

フルオープン ガーデンコンテナ 1130L NT5369 **組立・取扱説明書**

このたびは弊社製品をお買い上げいただき、まことにありがとうございました。本製品は組立式です。必ず組立手順、組立上の注意事項などの指示に従って組立を行ってください。また、ご使用前に「使用上のご注意」をよくお読みいただき正しくお使いください。お読みになったあとは、大切に保管し、必要なときにお読みください。

使用上のご注意 **必ずお守りください**



- 手順をお確かめの上、組立説明書に従って、組み上げてください。
- 組立の際は、指などを挟まないよう十分に気を付けてください。
- プラスチックの性質上、温度や湿度により、一部変形することがあります。
- 側面パネルに物を立てかけたまま保管しないでください。
- 過度に偏って、体重を掛けたり、物を入れたりしないでください。
- 天板に物を置かないでください。水平ではないため落下破損の恐れがあります。
- 本来の用途以外で使用しないでください。
- 傷つきやすい床でのご使用は、避けてください。
- 商品を移動する際は、中の収納物を出し、必ず2人以上で底板を持ち上げて移動してください。
- 天板を開閉する際は、手を挟まないようご注意ください。
- 直射日光の当たる場所、またはストーブの熱は、変形や変色、劣化の原因になります。
- 商品は水平な場所に置いてください。また、強風の影響のある場所には設置しないでください。
- 完全防水ではありませんので、屋外で使用する際は濡れても支障がない物を収納してください。
- シンナーやベンジン、磨き粉等は、変色や傷の原因になりますので使用しないでください。
- 油污れや指紋等で汚れた場合は、薄めた中性洗剤を含ませた柔らかい布で拭いた後、固く絞った布でしっかりと拭き取ってください。
- 積雪時は、30cm以上積もらないように雪下ろしをしてください。

- 外形寸法：(約)幅140×奥行82×高さ125cm
- 収納寸法：(約)幅132×奥行74×高さ116cm
- 材 質：ポリプロピレン、金属(スチール)

耐荷重
(均等静荷重) 底板 **300kg**

組立目安時間：1人で約50分
JAN : 4920501044135

必要工具

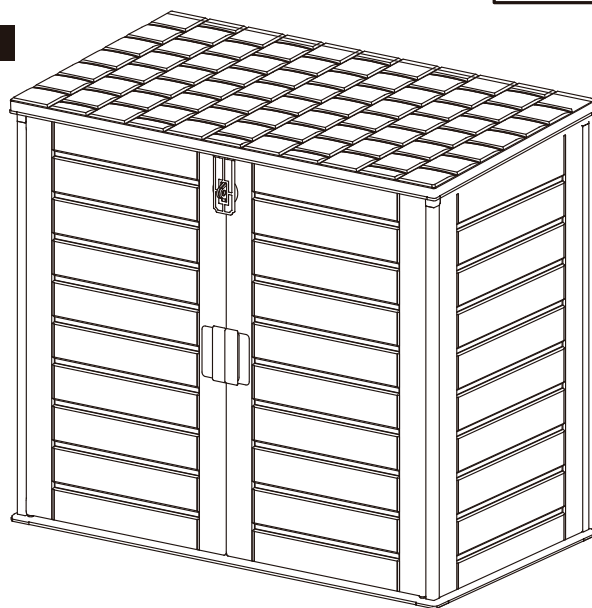


⊕ドライバー



保護手袋

完成図

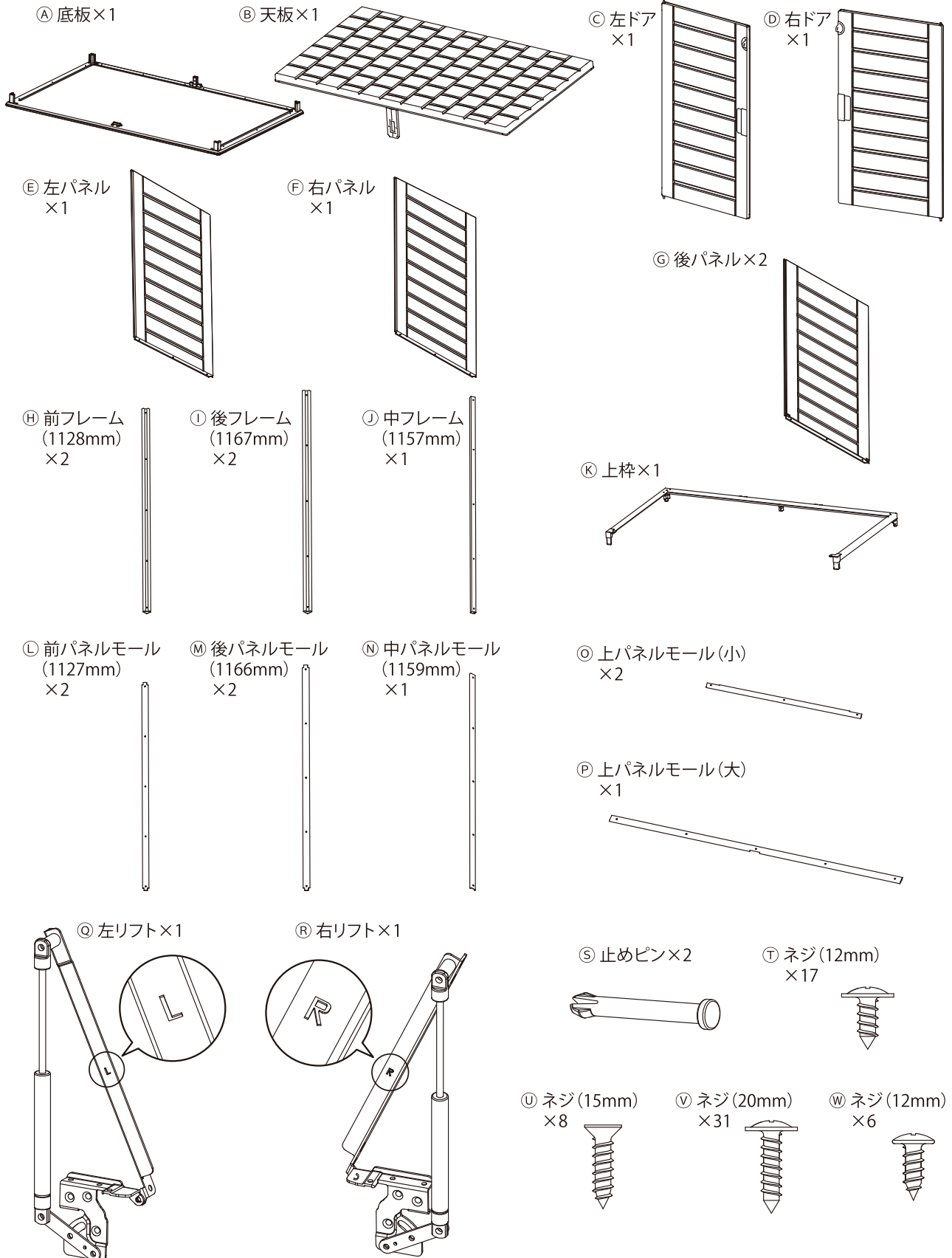


※製品の仕様および外観は、改良などの理由で予告なく変更することがあります。

株式会社 コメリ 〒950-1492 新潟県新潟市南区清水4501-1 Tel.025-371-4805 Made in China

部品一覧 ※組み立て前に、各部品・部材がそろっていることをご確認ください。

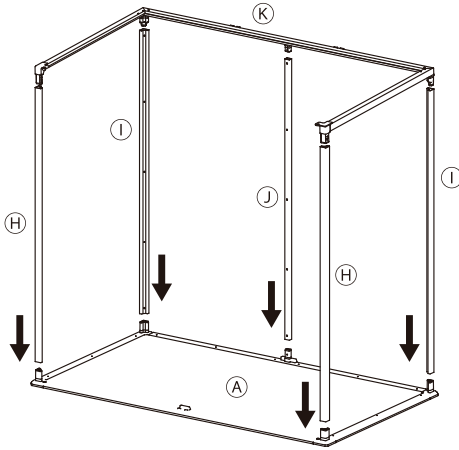
用意していただくもの…⊕ドライバー、保護手袋 ※組立時のケガ等を防ぐため、必ず着用してください。



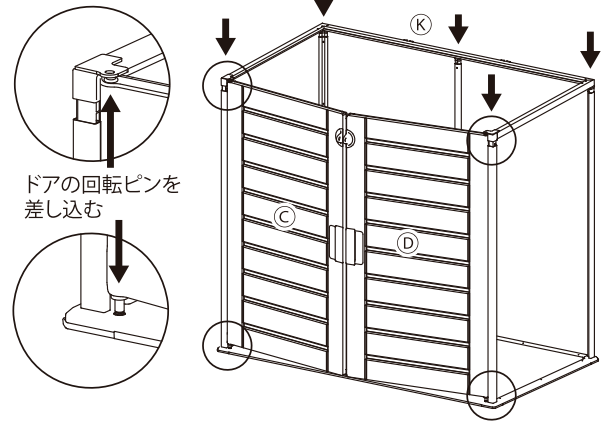
組立方法 ①

※床に傷が付かないように、布やダンボール等を敷き、その上で作業してください。
 ※組立時は、必ず保護手袋を着用してください。

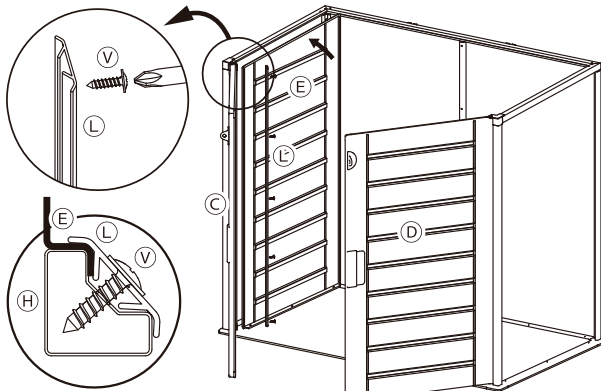
- 1** ①A底板に、①H前フレームと①I後フレームと①J中フレームを所定の場所に差し込みます。
 その後、①K上枠を各フレームの上に仮置きします。



- 2** ②C左ドアと②D右ドアの上下の回転ピンを、①A底板と、①Iで仮置きした①K上枠のそれぞれの穴に合わせて差し込みます。(下図参照)
 その後、①K上枠を最後までしっかり押し込みます。

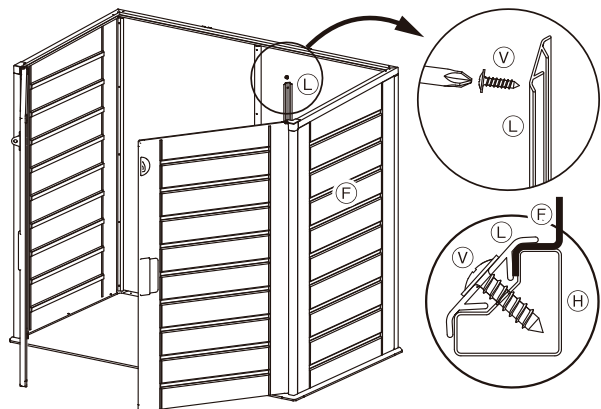


- 3** ③E左パネルを左側面に内側から合わせ、③L前パネルモールドをかぶせて③Vネジ(20mm)で、上から下への順に止めていきます(5か所)。



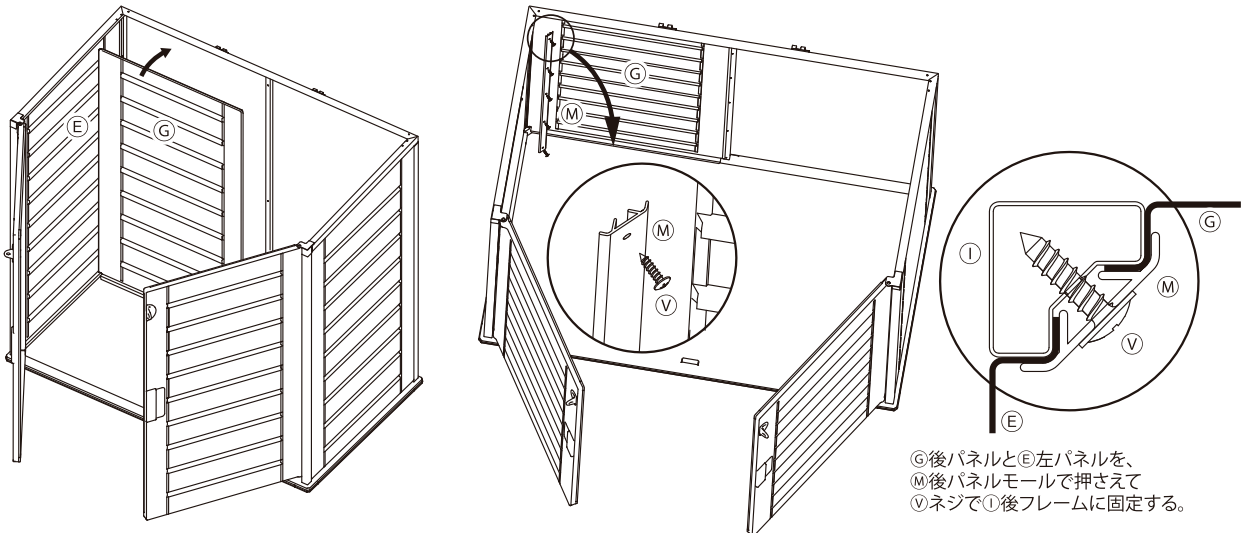
③E左パネルを③L前パネルモールドで押さえて
 ③Vネジで③H前フレームに固定する

- 4** ④F右パネルを右側面に内側から合わせ、③と同様に③L前パネルモールドをかぶせて③Vネジ(20mm)で、上から下への順に止めていきます(5か所)。



④F右パネルを④L前パネルモールドで押さえて
 ④Vネジで④H前フレームに固定する

- 5** ⑤G後パネルを背面左側のフレームに内側から合わせ、⑤E左パネルと交差する角に、⑤M後パネルモールドをかぶせて⑤Vネジで上から下への順に止めていきます(5か所)。

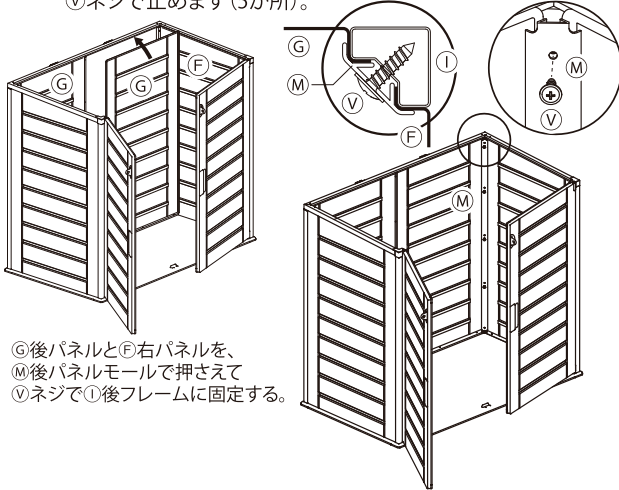


⑤G後パネルと⑤E左パネルを、
 ⑤M後パネルモールドで押さえて
 ⑤Vネジで⑤I後フレームに固定する。

組立方法 ②

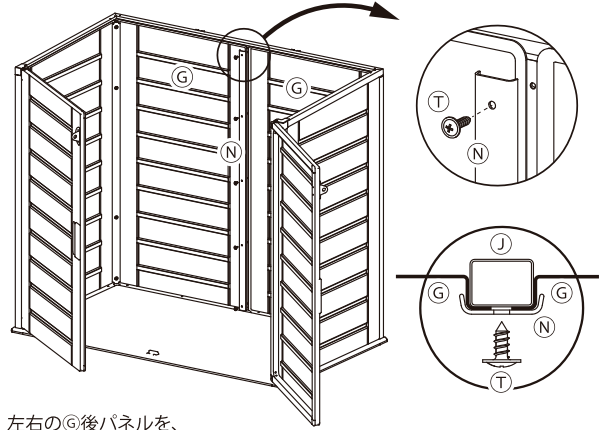
※組立時は、必ず保護手袋を着用してください。

- 6** ⑥後パネルを背面右側に合わせて、**5**と同様に
 ⑦右パネルと交差する角に⑭後パネルモールをかぶせて
 ⑮ネジで止めます(5か所)。



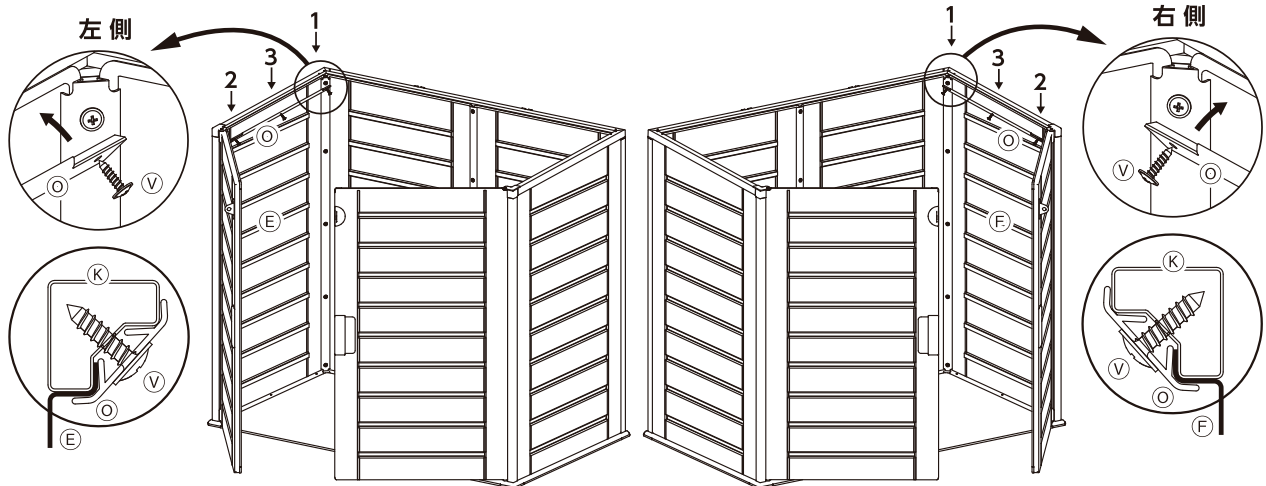
⑥後パネルと⑦右パネルを、
 ⑭後パネルモールで押さえて
 ⑮ネジで①後フレームに固定する。

- 7** 背面 左右の⑥後パネルの合わせ目に、⑯中パネルモールをかぶせ、⑰ネジ(12mm)で上から下へ止めていきます(5か所)。
 ※ネジを間違えないように注意してください。

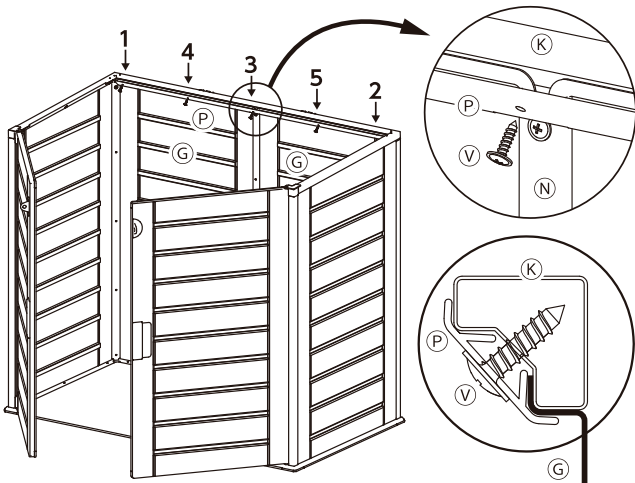


左右の⑥後パネルを、
 ⑯中パネルモールで押さえて⑰ネジで①中フレームに固定する。

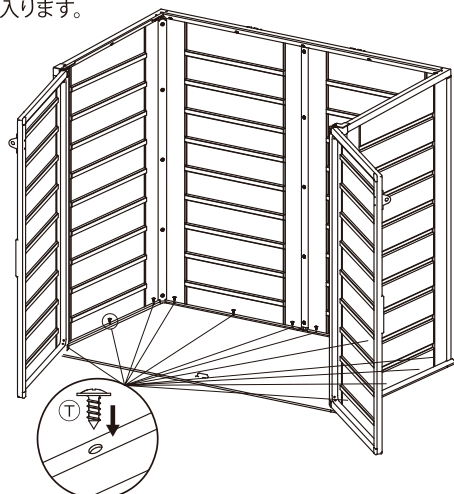
- 8** 左右側面のパネル上部に、⑱上パネルモール(小)をかぶせて⑲ネジで、1 後方→2 前方→3 中間の順に止めていきます(片側3か所)。
 ④⑥左右側面のパネルが、⑲上枠に固定されます。※ネジを間違えないように注意してください。



- 9** ⑲上パネルモール(大)で、⑥後パネルを⑲上枠に固定します。
8と同様に⑲ネジで1→2→3→4→5の順に(図参照)止めていきます。



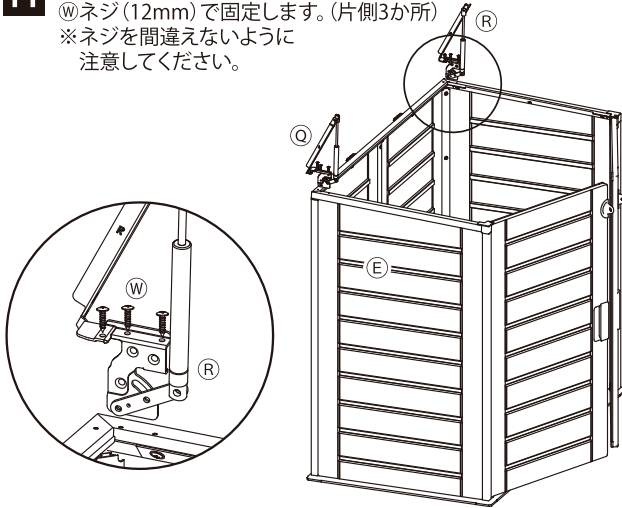
- 10** ⑰ネジで、各パネルと底板を固定します。(12か所)
 ※ネジを間違えないように注意してください。
 ※底板側には穴が開いていませんが、強くねじ込むことで、入ります。



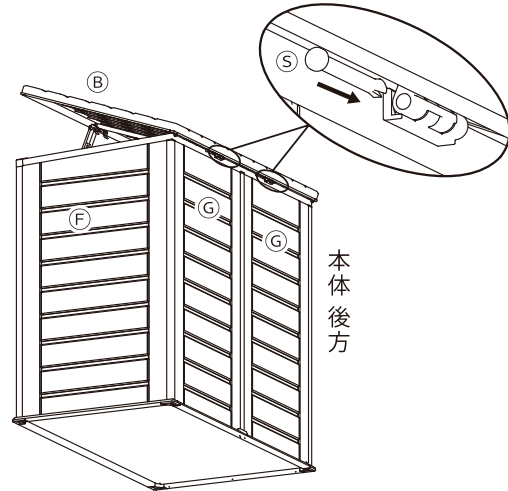
組立方法 ③

※組立時は、必ず保護手袋を着用してください。

- 11** **10** 本体に、①左リフトと②右リフトを
 ③ネジ(12mm)で固定します。(片側3か所)
 ※ネジを間違えないように
 注意してください。

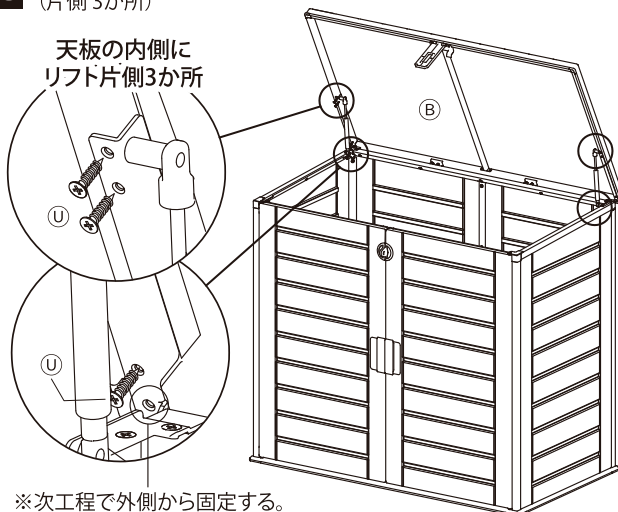


- 12** ④天板を⑤止めピンで本体に取り付けます。



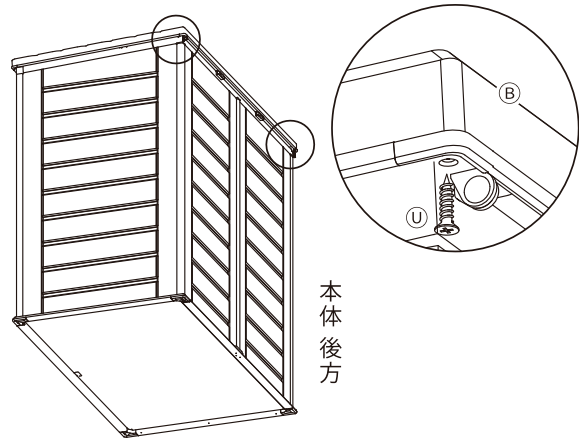
本体
後方

- 13** 左右のリフトを④天板の内側に⑥ネジ(15mm)で、固定します。
 (片側3か所)



※次工程で外側から固定する。

- 14** **13** ※④天板を⑥ネジで固定して完成です。
 天板を閉めて、外側後方から作業してください。(図参照)
 ※入りにくいので、斜め下から止めてください。



本体
後方