

パイプ外径
16 標準 mm

SAN-EI

PA23J-60X-16
腰高上向パイプ

対応タイプ

■上向き取付けタイプ



パイプの長さ

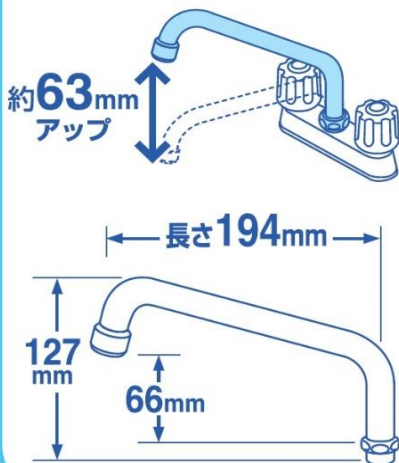
194 mm

水栓用品

上向きタイプ！浄水器もOK！

ほとんどのメーカーに
取付けできます。

流し広々、浄水器OK!



■特長

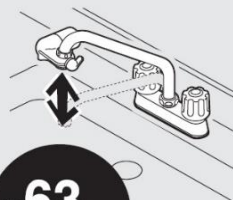
上向き&腰高タイプ

- 流しが広く使える腰高タイプ。
- 浄水器などの取付にも便利です。

ほとんどのメーカーに対応

取付可能メーカー

- SAN-EI ●TOTO ●INAX ●KVK ●MYM
 - KAKUDAI ●TBC ●YUKO、他
- (TOTO製品一部の差し込み式は取付できません)



約**63mm**
アップ

■対応タイプ

- 上向き取付けタイプ



■取付けかた

1



ナットをはずし、古いパイプを抜き取ります。(古いパッキンも取り除いてください。)

2



本製品に付いているパッキンを取り外し、溝の付いた面を下にし水栓本体へ取付けます。(水にぬらすと、はめやすくなります。)

3



本製品を水栓本体にハメ込みナットを締め取付けます。(ナットが合わない時は、取替前のナットをご使用ください)

■本体寸法



パイプ外径 **16 mm**
標準

△ 注意

- 取付部外径とタイプをご確認のうえお買い求めください。
- ナットが合わない場合は現在使われているナットをご使用ください。

材 質	
黄 銅	ステンレス鋼
ポリアセタール	N B R
E P D M	



4 973987 010286
PA23J-60X-16