



ビニール温室フラワースタンド用 (KM-2201) 組立・取扱説明書

このたびは弊社製品をお買いあげいただき、まことにありがとうございました。本製品は組み立て式簡易温室です。必ず組立手順、組立上の注意事項などの指示に従って組立を行ってください。また、ご使用前に「安全上のご注意」をよくお読みいただき正しくお使いください。お読みになったあとは、大切に保管し、必要なときにお読みください。

安全上のご注意 必ずお守りください

表示内容を無視して、誤った使いかたをしたときに生じる危害や損害の程度を次の表示で区分し説明しています。

警告…人が死亡または重傷を負う可能性が想定される内容

注意…人が傷害を負う可能性及び物質損害のみの発生が想定される内容



- 風の強い場所では使用しない 製品が破損してけがなどの原因になります。
- 落下時の危険が予想される高層階のベランダなどでは使用しない
- 不安定な床面で使用しない 転倒してけがの原因になります。
- 幼児の遊具として使用しない カバーをかぶると窒息事故の原因になります。
- 改造しない 製品が破損してけがなどの原因になります。



- 組立時は、保護手袋を着用する 素手で取り扱うとけがをする原因になります。
- 組立する際、ハンマー等でたたかない 部品が破損する原因になります。
- 火のそばに近づけない 製品の劣化や変色の原因になります。
- 殺虫剤や薬品をかけたりしない 製品の劣化や変色の原因になります。
- 本来の用途以外に使わない 本品は家庭園芸用の簡易温室です。
- 温室自体で内部の温度を保つ物ではありません。
- ファスナーの開閉は手でおさえて行ってください。また、無理な力をかけて開閉しないでください。
- 天井のパイプに物を吊り下げないでください。
- 室内に設置した場合、結露で床が濡れる場合があります。また、室内の水やりには十分気をつけてください。
- 包装資材は、お住まいの地域の自治体のルールに従って廃棄してください。

ご使用上のお願い

- 本商品は一般家庭での使用を目的としたものです。公共および商業施設では使用しないでください。
- 素材の性質上、サビや劣化、退色は避けられません。
- サビが衣類等に付かないようご注意ください。
- 紫外線の影響により、使用中に塗装が変色する場合があります。
- 本商品は塗装をしておりますが、設置場所の環境(塩害を受けやすい沿岸部付近、車の排気ガスを受けやすい場所)により、変色や腐食の進行を早めることがあります。また、接合部や小さなキズから錆びることがあります。
- 雨をしのぐ構造になっていますが、完全防水ではありません。水に弱いものは収納しないでください。
- 本商品は内部の温度を保つものではありません。外気温度や日照により室内温度は変化します。
- 設置期間によって異なりますが、本商品のカバーの耐用年数は1~2シーズン程度です。
- この商品には植物の生育に関する保証はありません。
- 使用環境や植物の特性により、冬越しを目的として使用できない場合があります。詳しくは、コメリ各店に確認の上、正しくご使用ください。

定期点検・お手入れ

汚れを落とすとき

- 日常のお手入れは、乾いたやわらかい布でからぶきしてください。
- 著しい汚れを落とす場合は、うすめた中性洗剤を使用してください。

メンテナンスについて

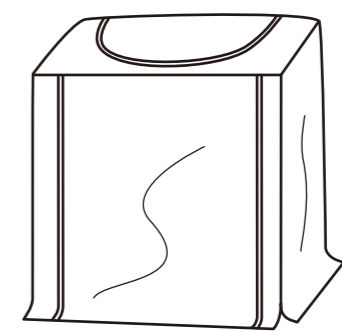
- 安全のため、定期的(2~3カ月を目安)にガタツキがないか確認してご使用ください。
- 長くお使いいただくためには、定期的なメンテナンスをおすすめします。
- サビを防ぐため粉体塗装をしていますが、小さいキズなどを発見した場合は、市販の塗料で補修することをおすすめします。
- 塗装される場合は、その塗料の使用説明に従って、風通しの良い場所(屋外など)で換気に注意して作業を行ってください。
- 塗装をする際は、ゴミ、汚れなどを落としてください。

■パーツリスト

※組み立て前にパーツが揃っていることを確認してください。

ジョイント(D)	× 4個		パイプ①	× 2本		(約)長さ66cm
ジョイント(J)	× 2個		パイプ②	× 4本		(約)長さ70cm
ジョイント(I)	× 2個		パイプ③	× 2本		(約)長さ85cm
ジョイント(L)	× 4個		パイプ④	× 4本		(約)長さ92cm
アンカー	× 4本		パイプ⑤	× 2本		(約)長さ110cm

カバー × 1枚



■外形寸法 / (約) 幅960×奥行700×高さ1110mm(低900mm)

JAN:4920501713789

■材質 / パイプ・棚板: 金属(鋼) (表面加工: 粉体塗装)
ジョイント: ポリプロピレン
カバー: 塩化ビニル樹脂

株式会社 コメリ
〒950-1492 新潟県新潟市南区清水4501-1
Tel.025-371-4805 Made in China

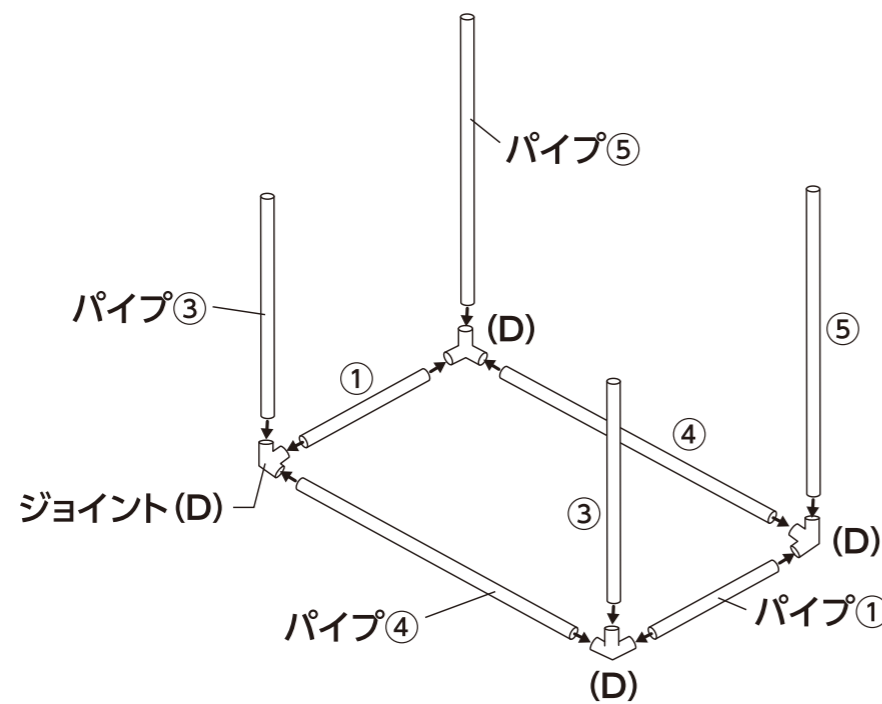
※製品の仕様および外観は、改良などの理由で予告なく変更することがあります。

ビニール温室フラワースタンド用 KM-2201_取説
size: W420×H297mm **K**

■組み立て方

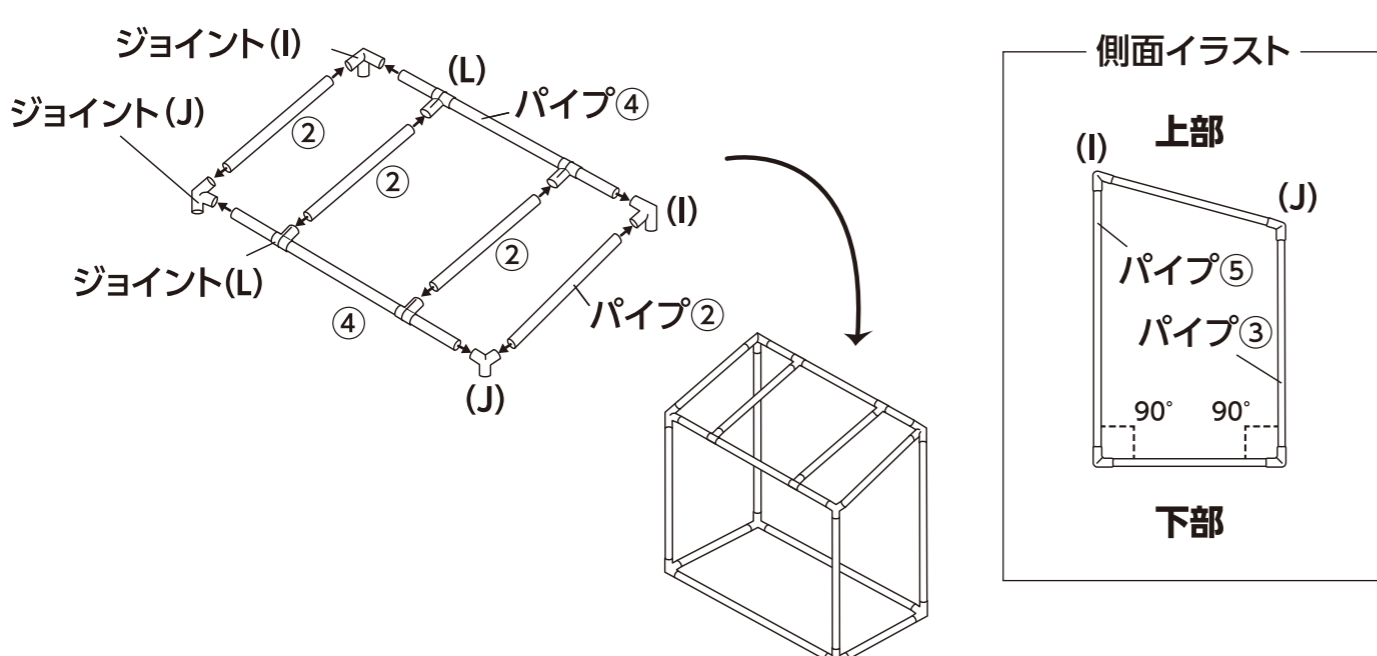
1

ジョイント(D)にパイプ①とパイプ④を差し込み、底部を作ります。
次に、前面にパイプ③を、背面にパイプ⑤を各ジョイント(D)の上部に差し込みます。



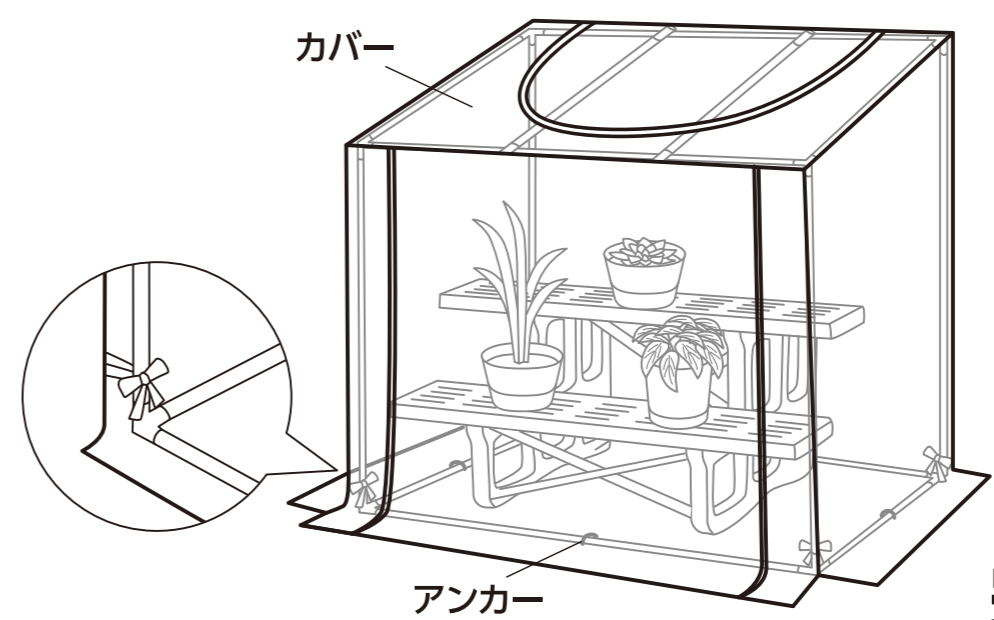
2

天面を作ります。
パイプ④にジョイント(L)を2個ずつ通したものを2本作り、ジョイント(J)とジョイント(I)に差し込みます。(J, Iは傾きのあるところにパイプ②が入るように確認してください。)
それぞれをパイプ②でつなぎ、1で組み立てた上に差し込みます。



3

設置場所にお手持ちのフラワースタンドを置き、2で組み立てた本体をかぶせ、アンカーで固定します。カバーの前面ファスナーを開き本体にかぶせ、カバー内側の四隅のヒモをパイプ⑤、パイプ③に結んで完成です。



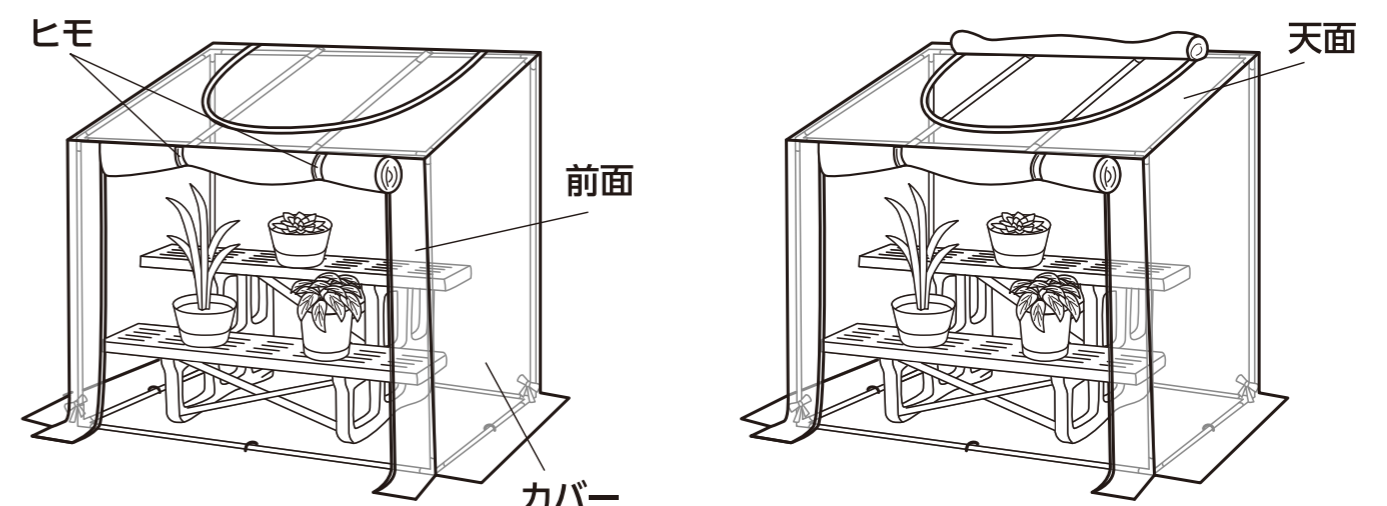
完成図

カバー開閉方法

カバーは前面と天面の開閉が可能です。また、付属のヒモで固定することができます。

※前面のみ開けた状態

※前面と天面を開けた状態



ビニール温室フラワースタンド用 KM-2201_取説
size: W420×H297mm **K**