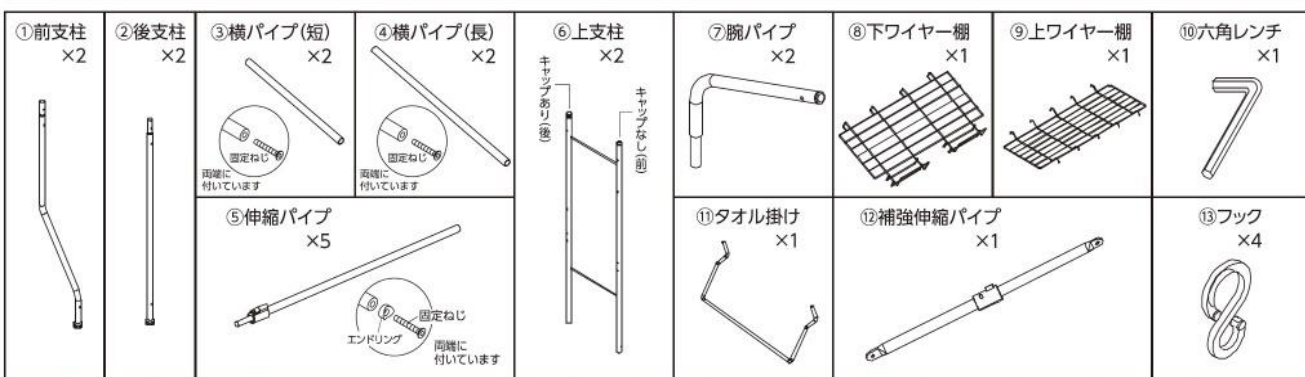


部品一覧 ※組立前に、下図の部品がそろっているか確認してください。

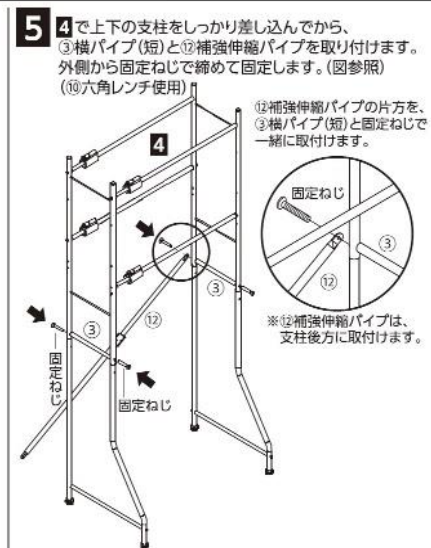
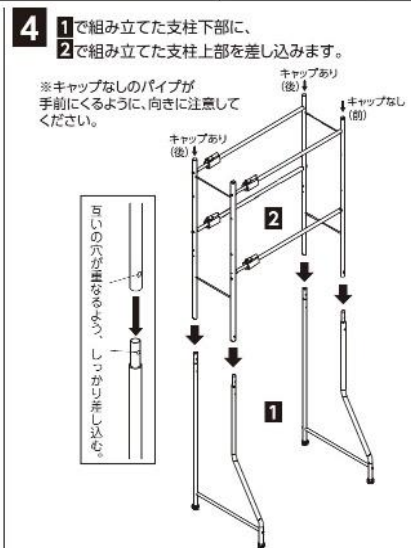
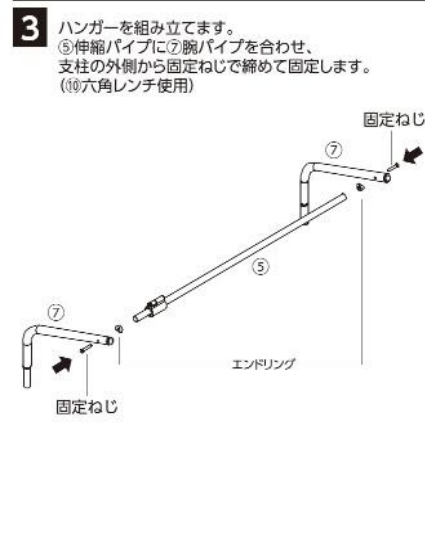
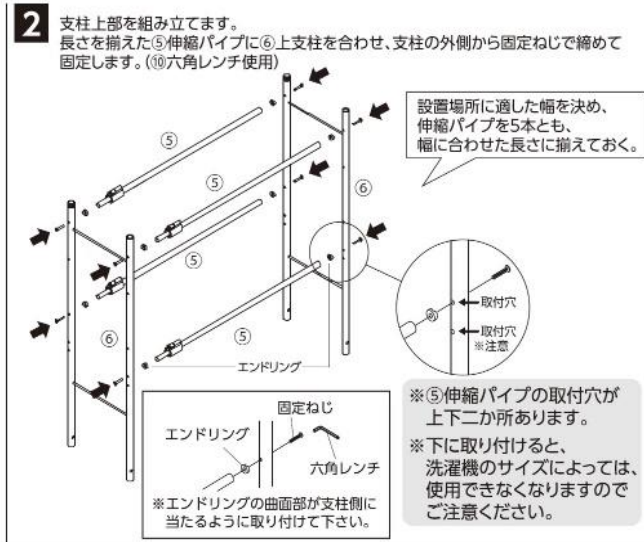
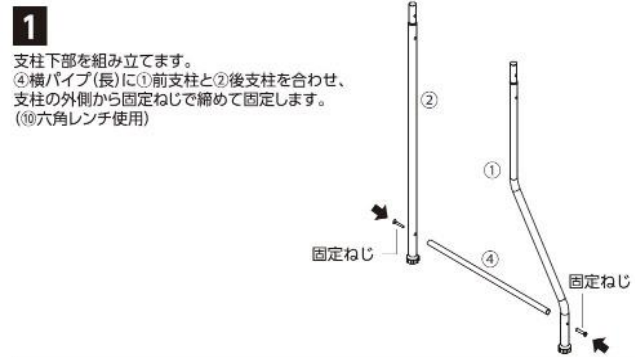
注意：固定ねじとエンドリングは、使用箇所に取り付けてあります。外してお使いください。



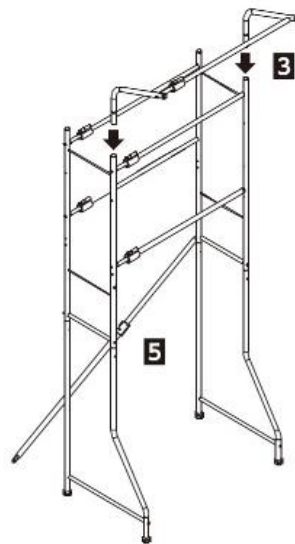
注意：本製品にバスケットは含まれておりません。市販品を別途お求めください。(バスケット寸法は、本説明書の図を参考にお選びください。)

組立方法

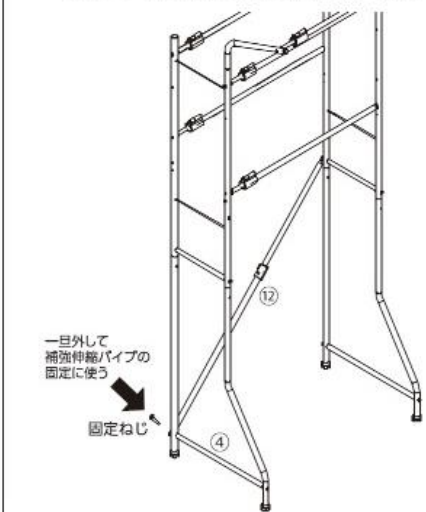
組み立てる前に
設置場所の幅を決め、それに合わせて⑤伸縮パイプを5本とも、同じ長さに揃えておく。
長さ調整(クリックロック)レバーを転がして伸縮させ、長さを決めたらレバーを倒す。
※全てのねじは、最初からきつく締めない。8割程度の仮締めで固定してください。



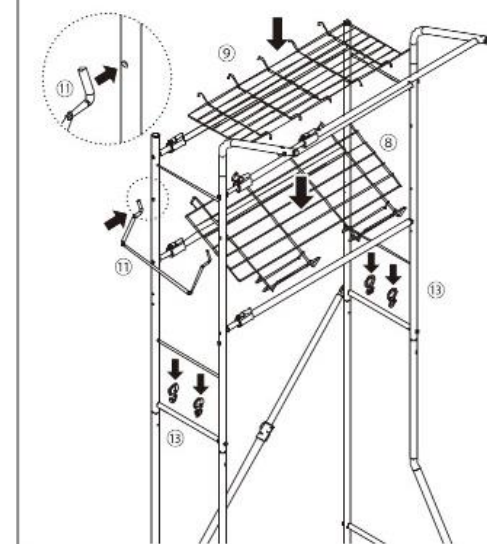
6 ⑤で組み立てた支柱に、③のハンガーを差し込みます。
※ハンガーの向きに注意してください。(下図参照)



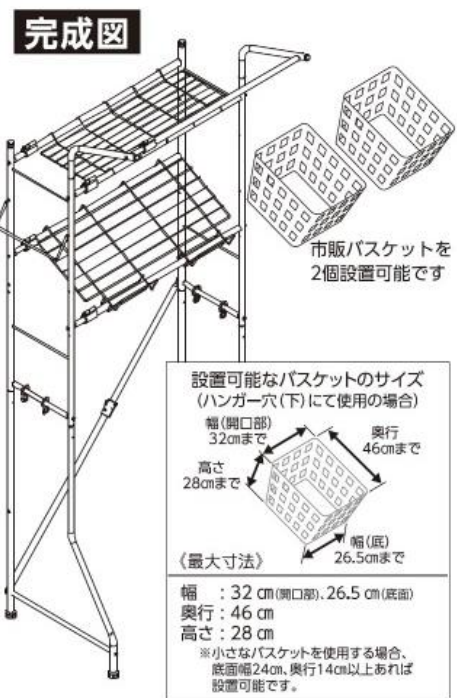
7 ⑫補強伸縮パイプを固定した場所と対角にある、④横パイプ(長)の固定ねじを一旦外し、⑫補強伸縮パイプと一緒に固定する。(⑩六角レンチ使用)



8 ⑧下ワイヤー棚、⑨上ワイヤー棚、⑪タオル掛け、⑬フックを取付けます。

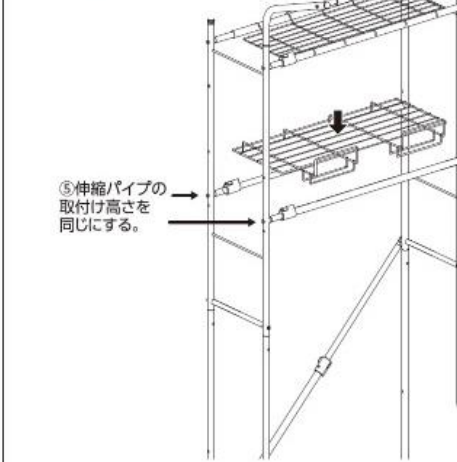


9 設置場所に置いて、ねじれがないか確認してからもう一度、⑩六角レンチでしっかり締め付けて完成です。



下段を棚として使用する場合

②の手順で、⑤伸縮パイプの取付け高さを同じにすることで下段が平らになり、棚として使用できます。



⑧と同様に、⑪タオル掛けや⑬フックを取付けます。



製品についての重要確認事項

- バスケットは商品に含まれておりません。市販品をお買い求めください。
- 各ワイヤー棚の表記耐荷重は、バスケット本体を除く数値ですが、1kgを超えるような極端に重いバスケットは想定しておりません。
- 下段を棚として使用する場合、耐荷重は6kgとなります。

※品質向上のため予告なく仕様及び外観を変更することがありますので予めご了承ください。
※製品につきましては万全を期しておりますが、万一不良品などがございましたらお手数ですが下記までご連絡いただきますようお願い申し上げます。
※印刷の都合上、色調は実物と異なる場合もございます。