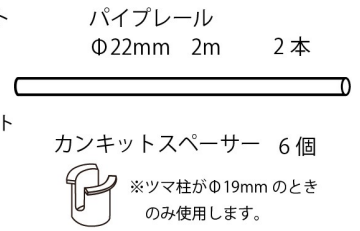
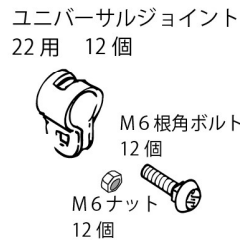
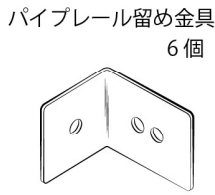
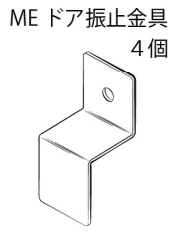
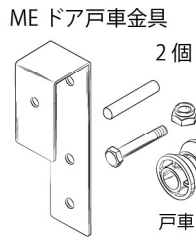


2.ME スライドドアの取り付け

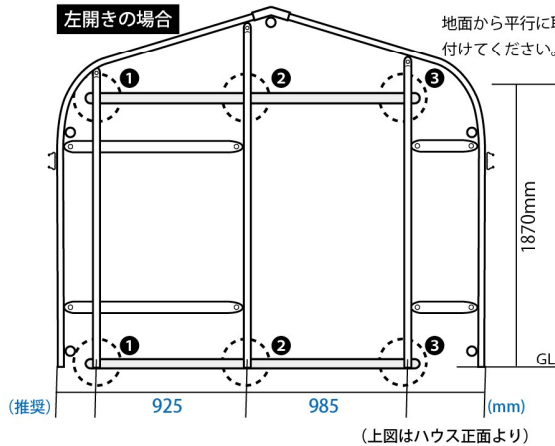
【ドア取付部品】



(1) パイプレールを取り付けます。

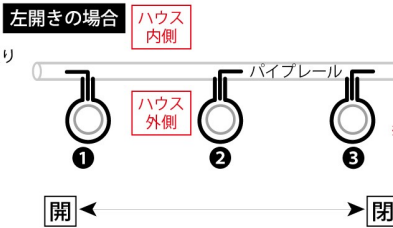
※取り付けはハウスの内側から行います。

左開きの場合



※ツマ柱（ドア開口部）の間隔は985mmまで対応です。
 ※部品を取り付ける前に15cmくらいの深さの穴を掘って下さい。
 ※地面と平行に取り付けてください。

パイプレール留め金具の取り付け向き



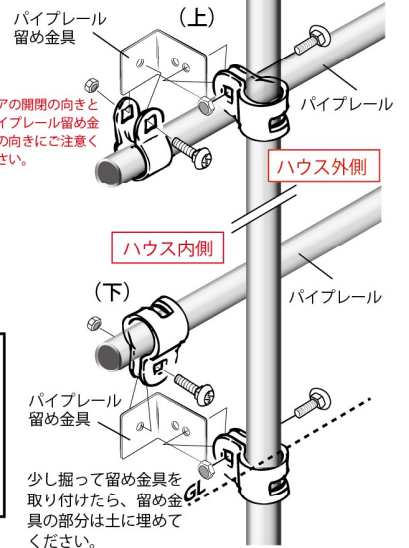
ドアの開閉の向きに合わせて上図のように取り付けてください。
 (右開きの場合は③の止め金具の向きを逆にしてください。)

※パイプレール留め金具を取り付ける前にカンキツスペーサーをツマ柱に取り付けてください。(ツマ柱Φ19に使用)



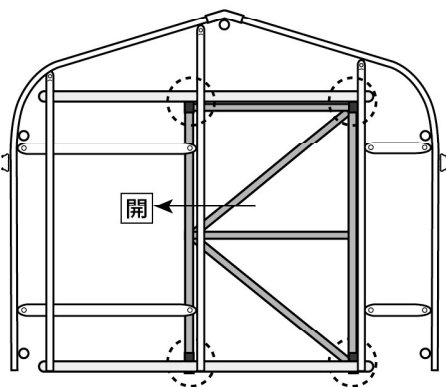
パイプレール留め金具の取り付け方

【①の詳細図】

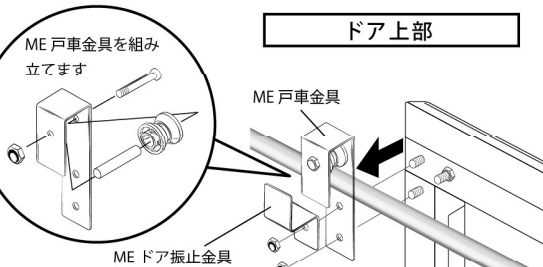


(2) ME スライドドアを取り付けます。

※取り付けはハウスの内側から行います。



(上図はハウス正面より)



パイプレールに戸車金具をのせます

↓

ドア枠のナットを2ヶ所外します

↓

戸車金具と振れ止め金具をセットして、ナットを締めます

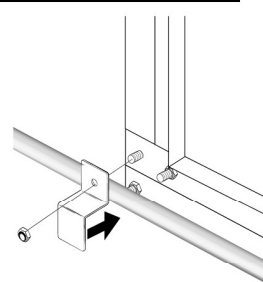


ドア下部

ドア枠のナットを1ヶ所外します

↓

振れ止め金具をセットして、ナットを締めます



※ドアに歪みがあったら、修正して下さい。
 歪みがないのを確認できたら、しっかりナットを締めてください。