

仕様	
商品番号	MB-5915S
本体サイズ	(約)幅1020長さ2110×高さ820 mm
床板高さ	(約)310/370/430 mm
本体	天然木
表面加工	ラッカー塗装
生産国	ベトナム

故障及びその他に関するお問い合わせは  
岡山県倉敷市玉島乙島8252番地31  
秋原株式会社 家具商品部  
(PL生産物賠償責任保険付)

※設置についての注意※

**中脚部分について**  
完成するとネジ頭部分が本体より突出した状態になります。  
壁付けで使用されると、ネジ頭で壁を傷つける恐れがありますので壁から少し離れた状態でご使用ください。

※はじめに組立部材が全て揃っているかをご確認ください。  
※組み立ての際は注意事項をよくお読みになった上で組み立てをはじめてください。

■梱包内容■

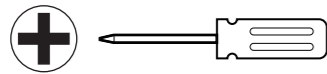
2-1	①③⑥⑫⑬
2-2	A~O、②④⑤⑦⑧⑨⑩⑪⑭⑮

ネジ一覧	<b>A</b> ボルト (φ4×50mm) × 7 予備×1含	<b>B</b> ボルト (φ4×25mm) × 2	<b>C</b> ボルト (φ4×20mm) × 4	<b>D</b> 横揺れ防止用具 × 4
	<b>E</b> 木ダボ(太) (φ10×30mm) × 20 予備×2含	<b>F</b> 木ダボ(細) (φ8×30mm) × 4	<b>G</b> ボルト (φ6×90mm) × 4	<b>H</b> ボルト (φ6×80mm) × 4
	<b>I</b> ボルト (φ6×57mm) × 14 予備×2含	<b>J</b> ボルト (φ6×30mm) × 9 予備×1含	<b>K</b> ワッシャー(大) × 9 予備×1含	<b>L</b> ワッシャー(小) × 22 予備×2含
	<b>M</b> 埋め込みナット × 14 予備×2含	<b>N</b> 六角レンチ × 1	<b>O</b> 穴隠しシール × 4	

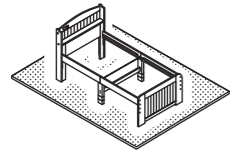
使用部材一覧

<b>①</b> コンセントボード × 1 	<b>②</b> ヘッド背板 × 1 	<b>③</b> 棚板 × 1 
<b>④</b> ヘッドフレーム(右) × 1 	<b>⑤</b> ヘッドフレーム(左) × 1 	<b>⑥</b> ヘッド脚 × 1 
<b>⑦</b> ヘッド脚(右) × 1 	<b>⑧</b> ヘッド脚(左) × 1 	<b>⑨</b> フットボード × 1 
<b>⑩</b> サイドフレームC × 2 	<b>⑪</b> サイドフレームD × 2 	<b>⑫</b> 中脚 × 2 
<b>⑬</b> 中央フレーム × 1 (無塗装) 	<b>⑭</b> 開き止めワイヤー × 1 	<b>⑮</b> 床板 × 4 (無塗装) 

この組立て説明書は大切に保管してください。



プラスドライバーをご用意ください。

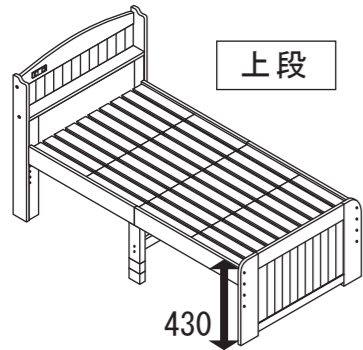


床を傷つけないよう  
敷物などを敷いて組み立ててください。

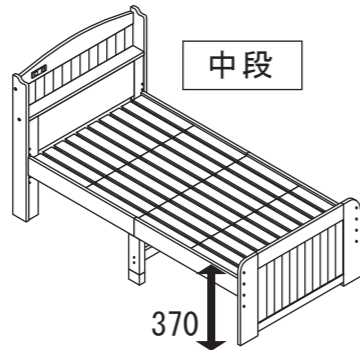
▶ 組み立て前にベッドの床板高さを決めてください。

本商品は組み立て時に3段階の高さ調節が可能です。

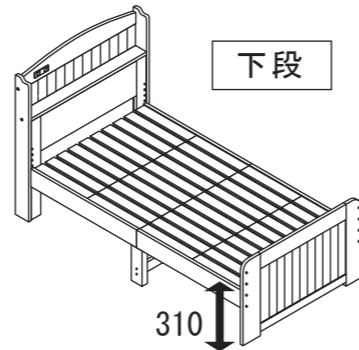
床板高さ  
430/370/310 mm



上段



中段



下段



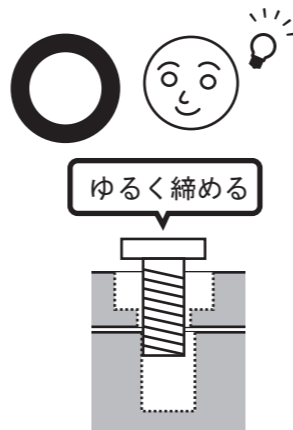
組み立てのコツ

最初はボルトを「ゆるめ」に締める!

全部のボルトをゆるめに締める、「仮止め」を行って組み立てます。  
最後まで組み立ててから、全部のボルトを締めて形を整えます。

仮止め

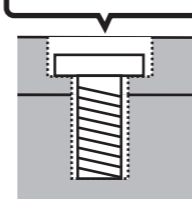
←このマークがついている工程は必ず「仮止め」をしてください。



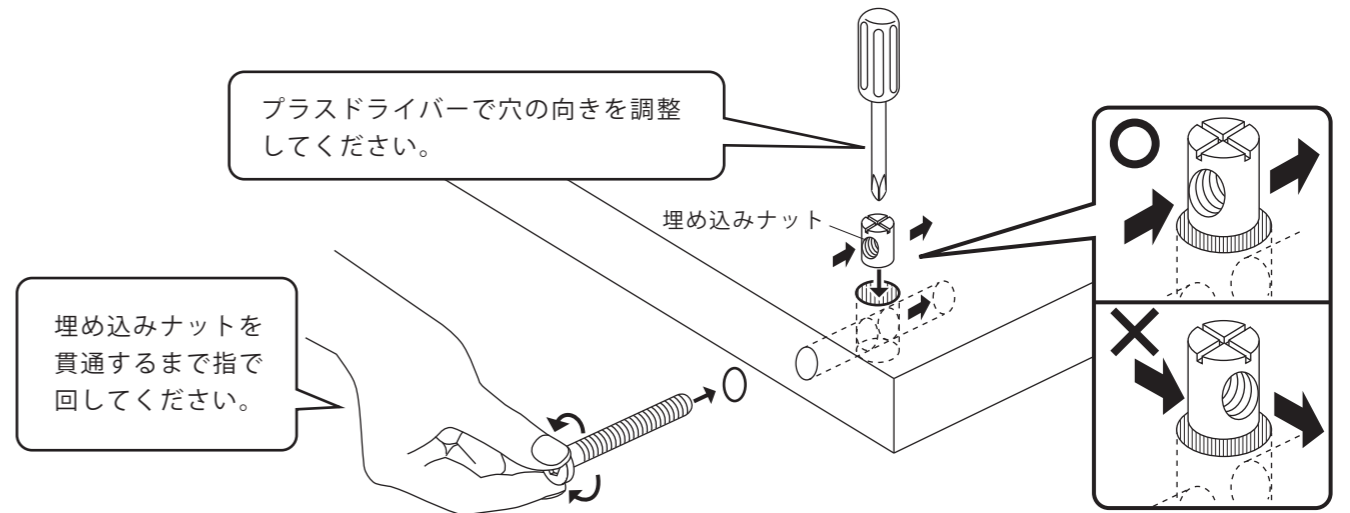
最初からボルトを  
きつく締めてしまうと...

組立中に家具の部品にゆがみが生じて、ネジ穴が揃わなくなる可能性があります。  
最後まで組み立てられなかったり、家具がゆがむ恐れがありますので、  
最初からきつく締めることはおやめください。

きつく締める



埋め込みナットの取り付け方



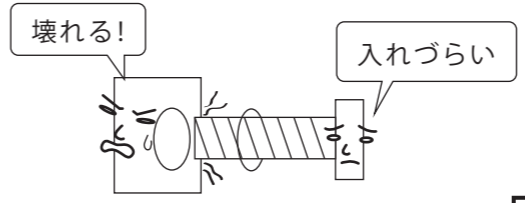
プラスドライバーで穴の向きを調整してください。

埋め込みナットを貫通するまで指で回してください。

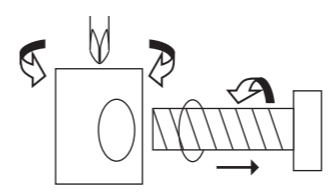


ボルトを回して入れづらかったら

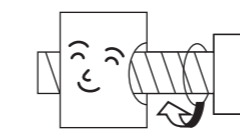
穴が揃っていません



ネジ穴が揃っていないままボルトをねじ込むと埋め込みナットが壊れるのでそれ以上ねじ込むのはお止めください。



まずボルトをゆるめてください。プラスドライバーで穴の位置が揃うように埋め込みナットを調整してください。



ボルトが入ったら、そのまま指で回して貫通させてください。



使い方がわかりにくい時は...  
取扱説明動画もチェック!

説明書の記載がわかりにくい時はぜひこちらもご参照ください。  
(PC・スマートフォンどちらからでも閲覧可能)



<https://vimeo.com/542495899>

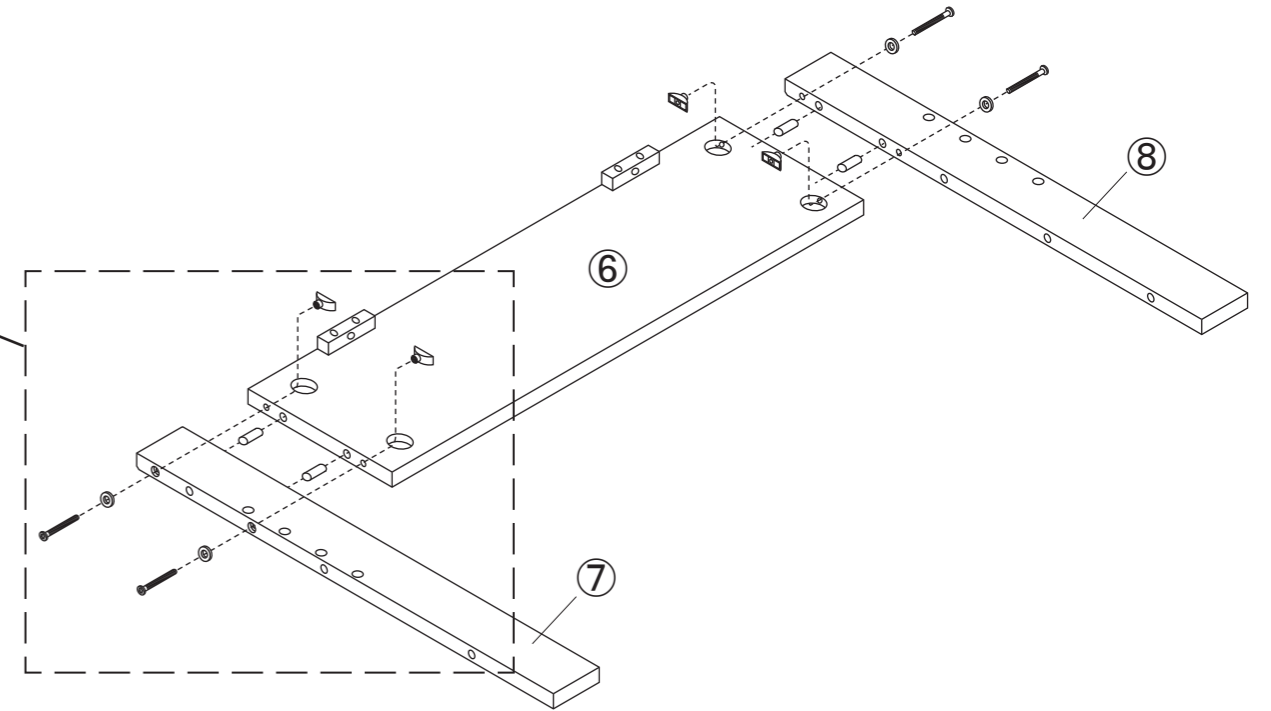
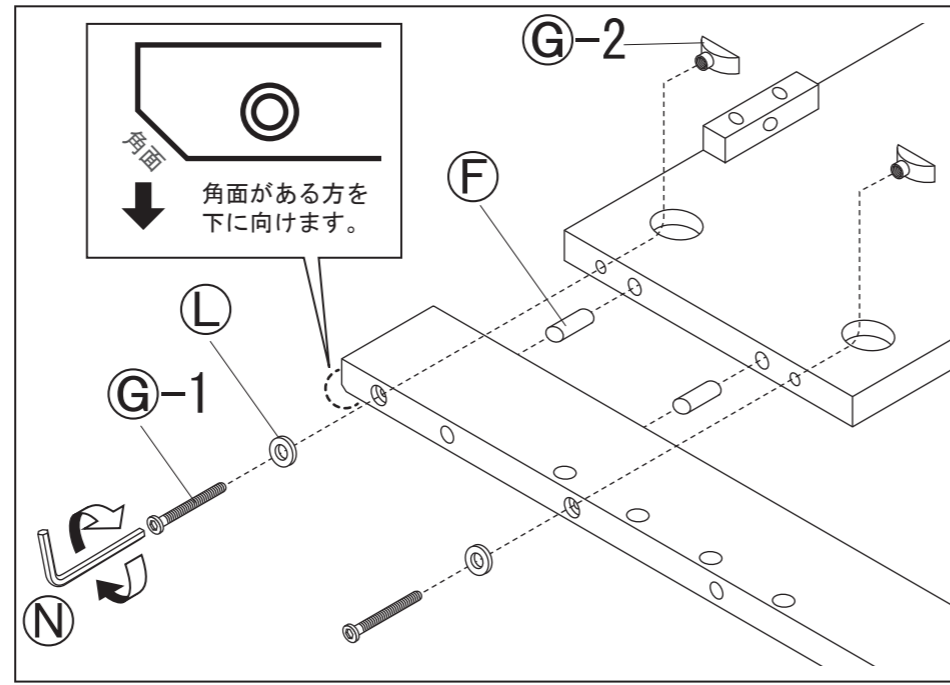
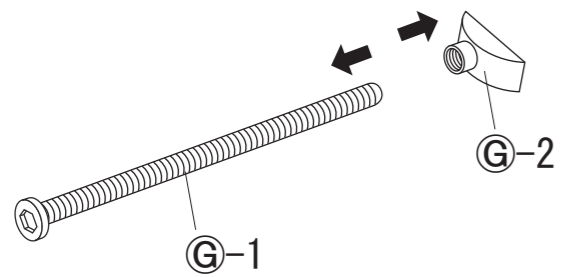
※お客様の閲覧環境によっては動画をご覧いただけない場合がございます。予めご了承ください。

組立て手順

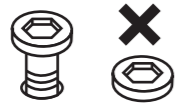
1 仮止め ⇨ 固定

全てのボルトを仮止め後  
しっかりと締めてください。

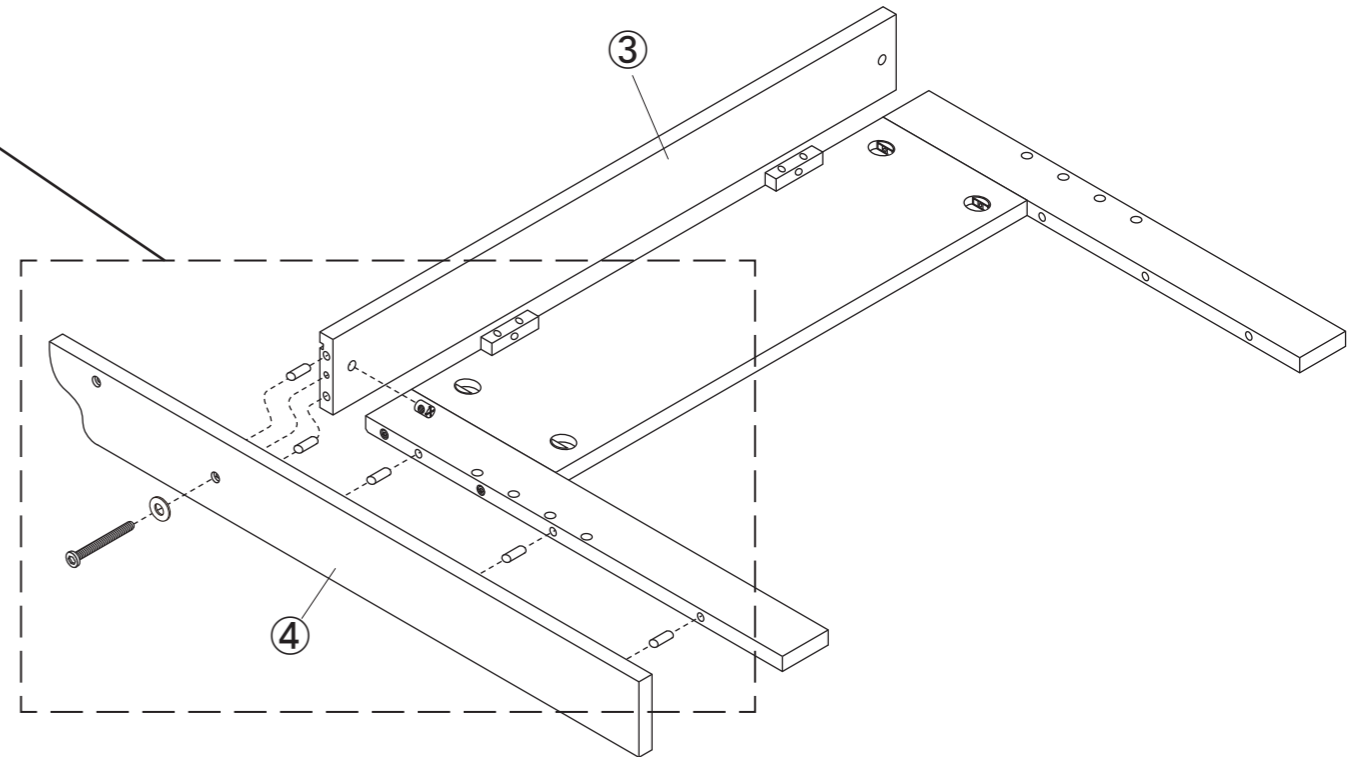
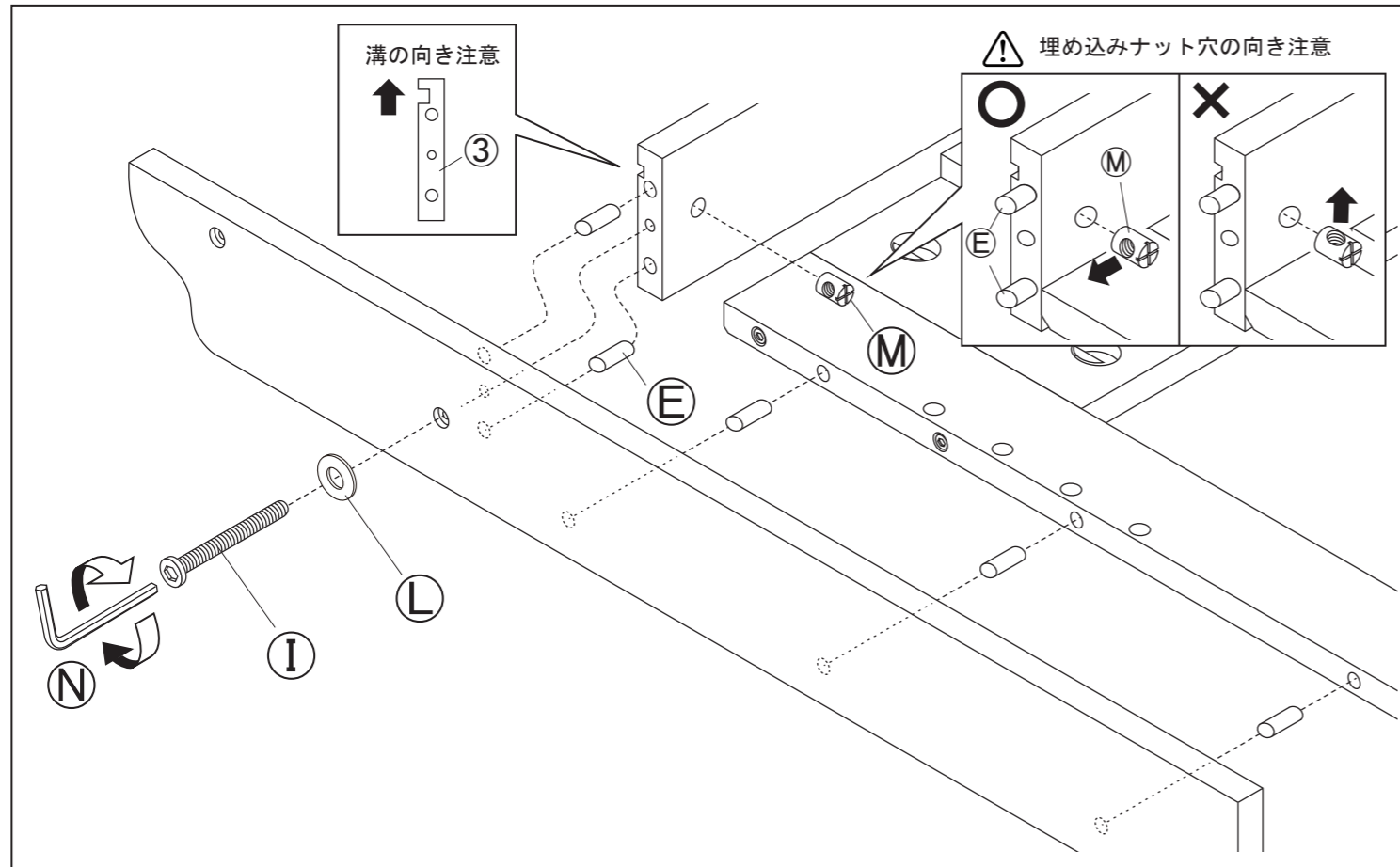
使う直前に部品を分けてください。



2 仮止め



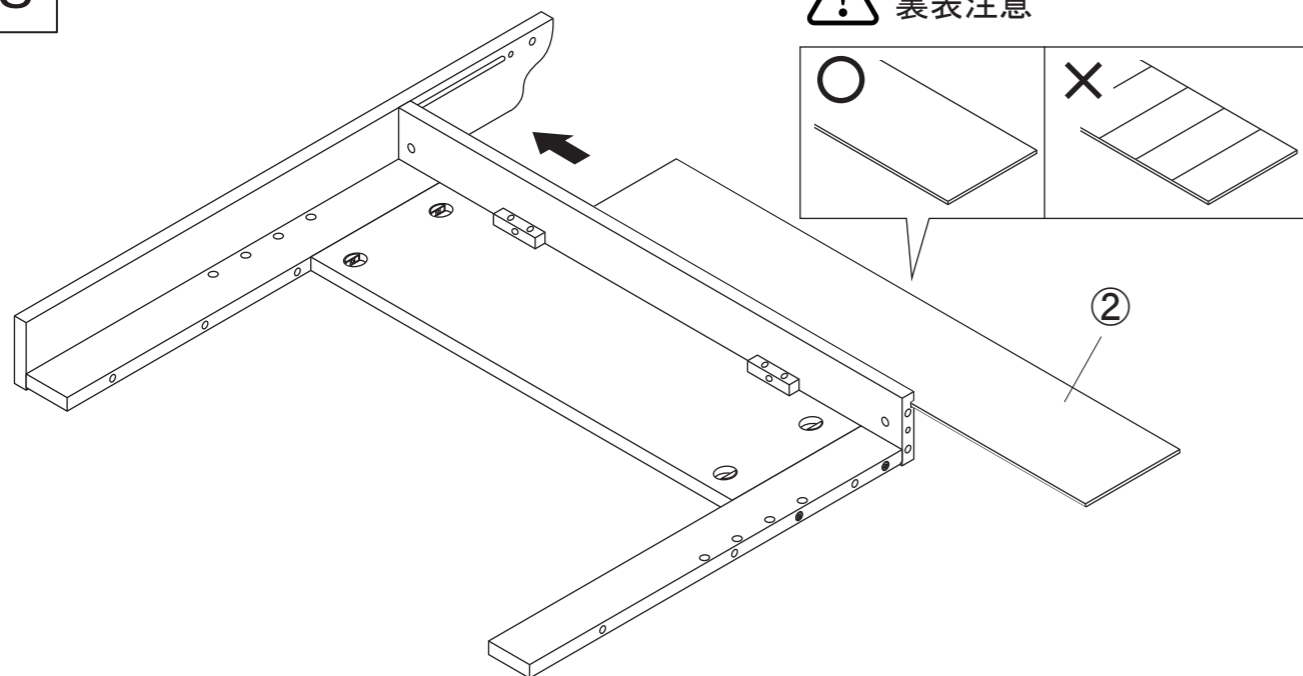
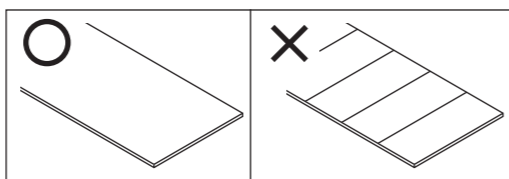
2ページの「埋め込みナットの  
取り付け方」をご参照ください。



**仮止め** この表示のある手順では必ず仮止めをしてください。始めから固定したり、手順を間違えると組み立てが不可能になる場合があります。

3 溝にはめ込みます。

⚠ 裏表注意

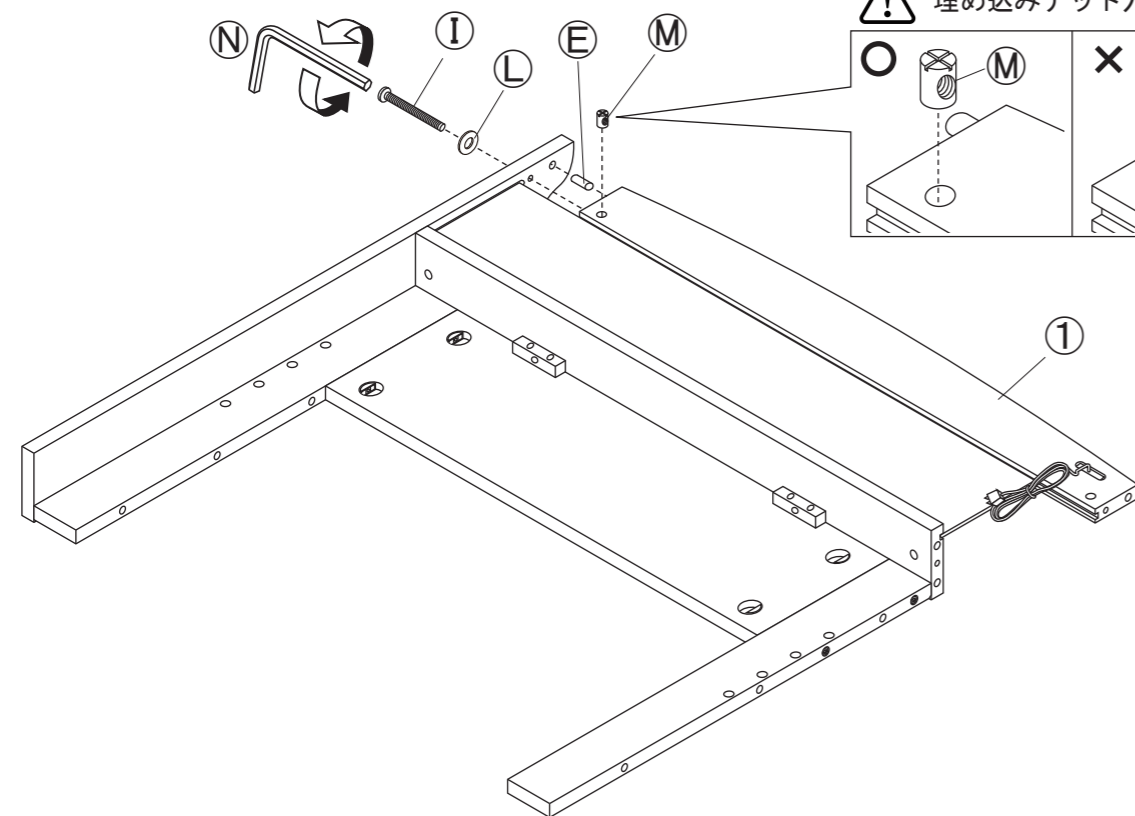
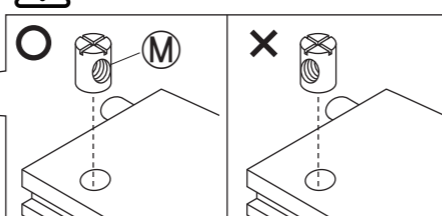


4 仮止め



2ページの「埋め込みナットの取り付け方」をご参照ください。

⚠ 埋め込みナット穴の向き注意

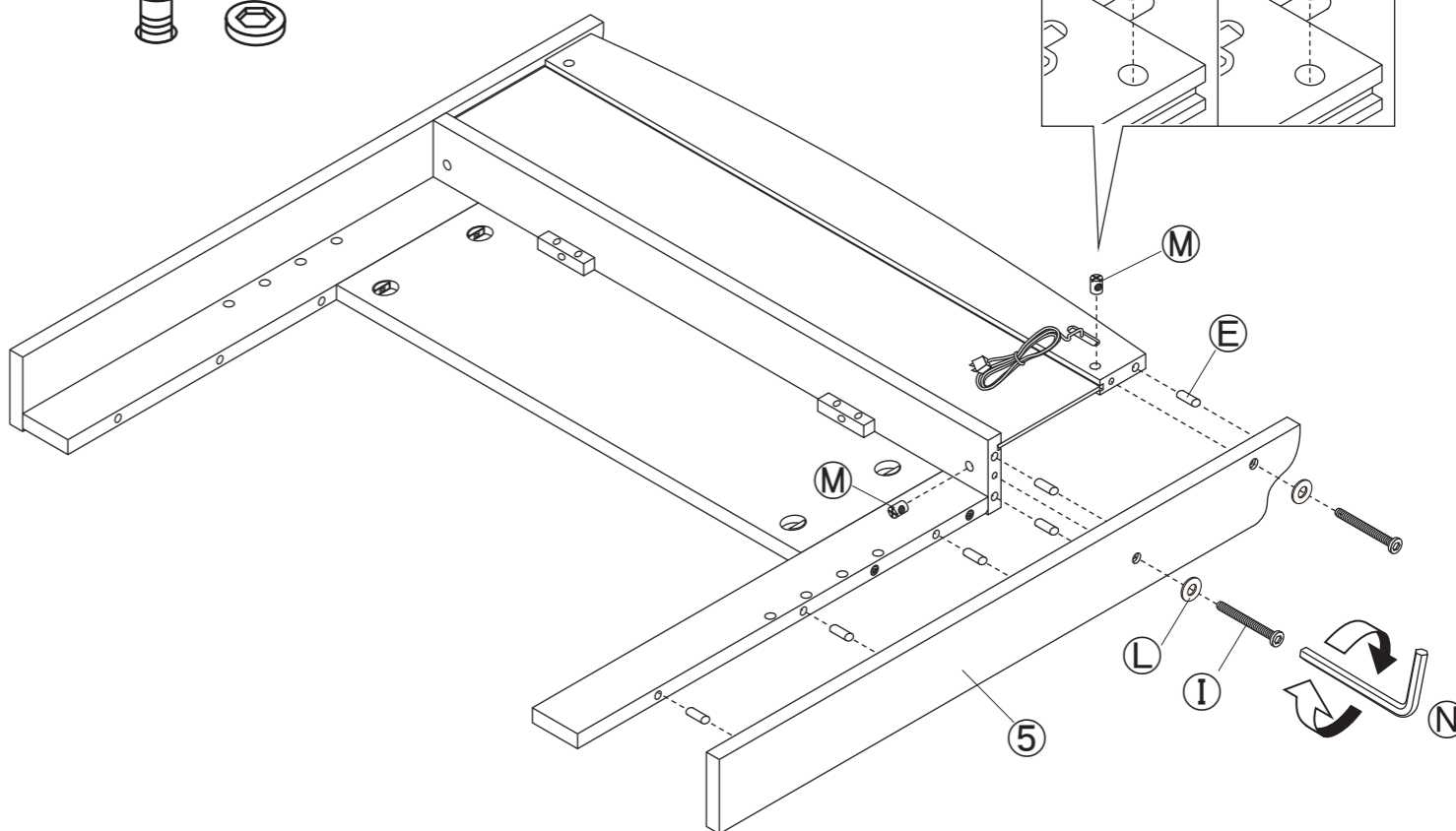
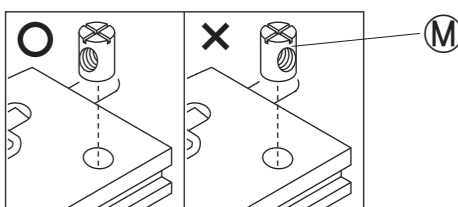


5 仮止め

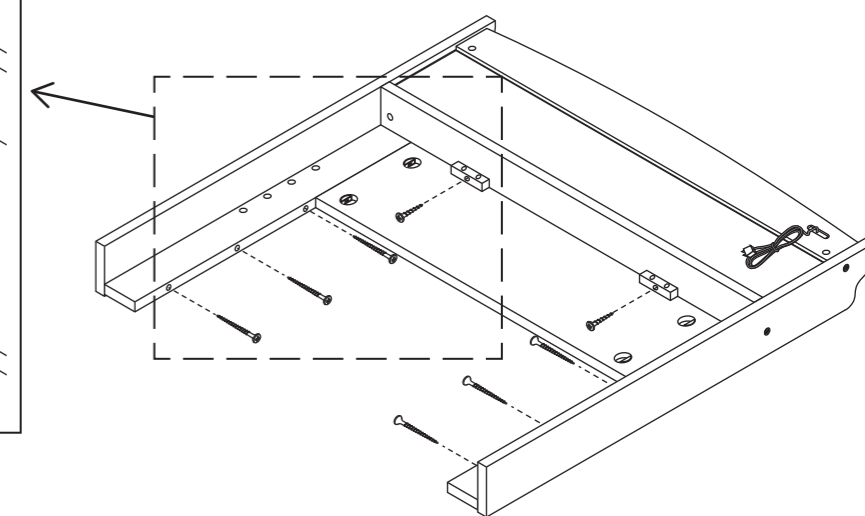
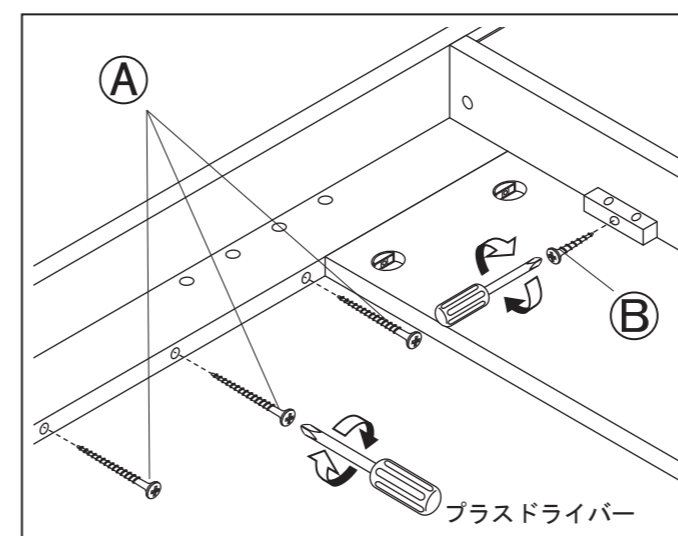


2ページの「埋め込みナットの取り付け方」をご参照ください。

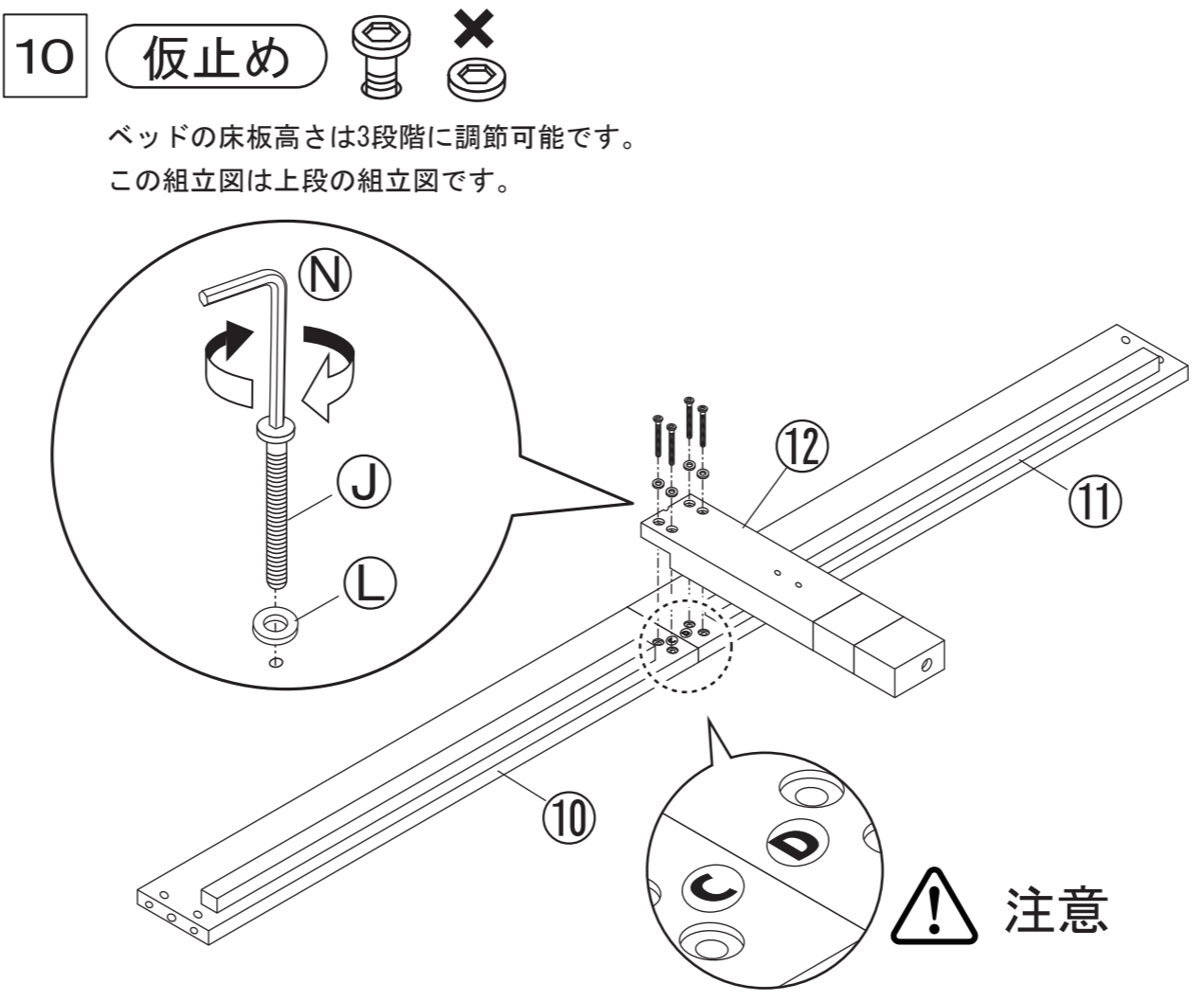
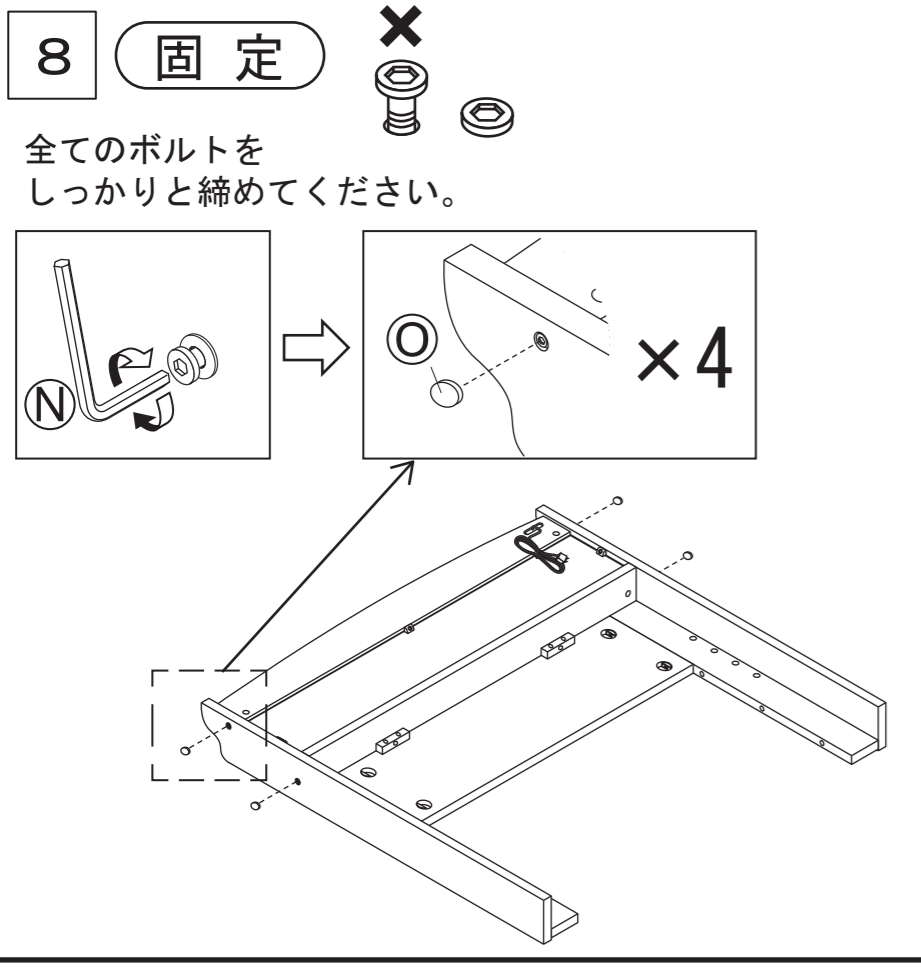
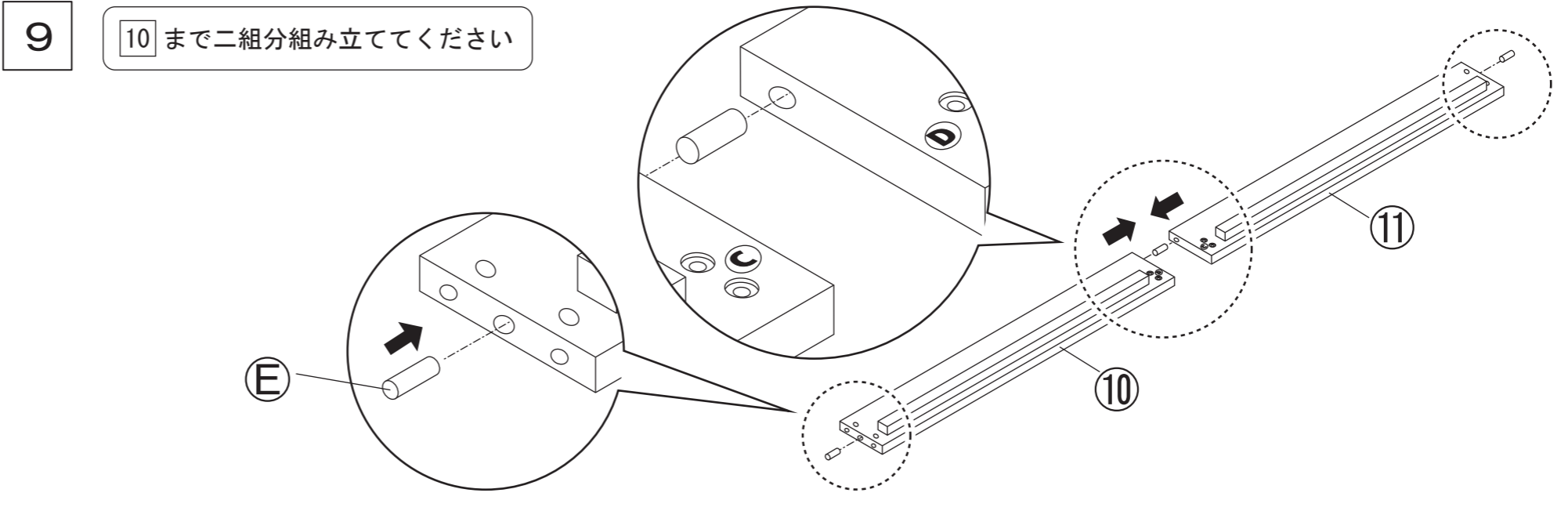
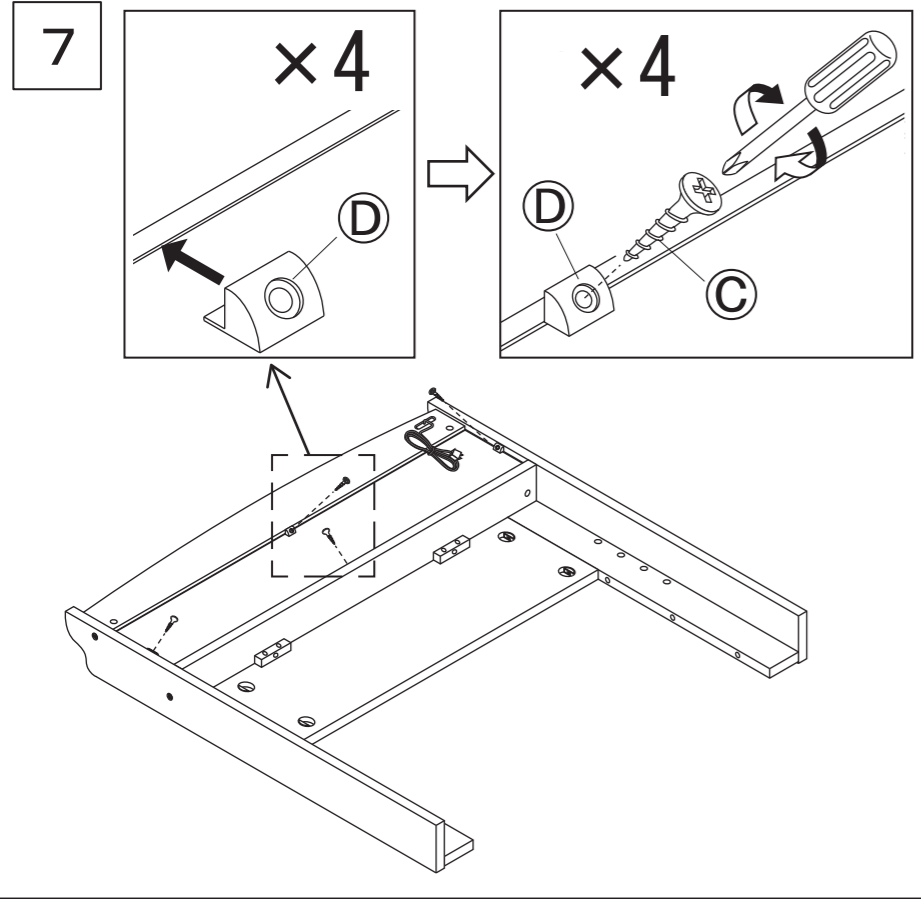
⚠ 埋め込みナット穴の向き注意



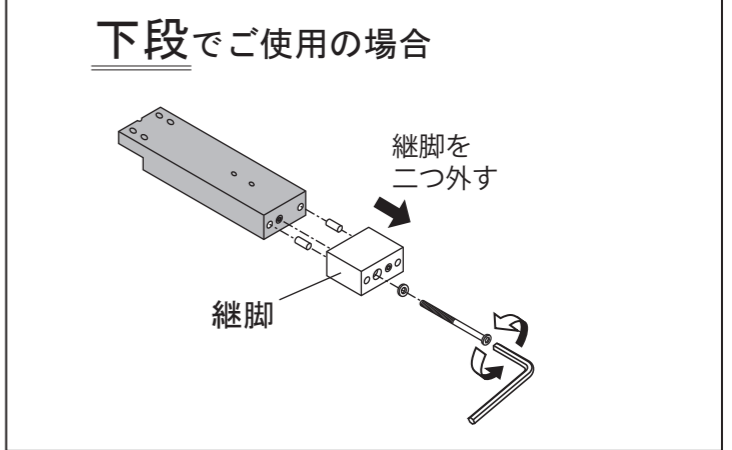
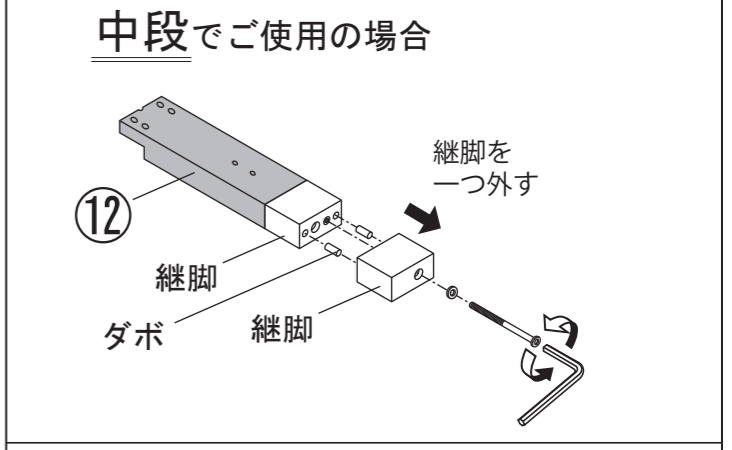
6



**仮止め** この表示のある手順では必ず仮止めをしてください。始めから固定したり、手順を間違えると組み立てが不可能になる場合があります。



◆床板高さの調節  
外した部品は無くさないように保管してください。

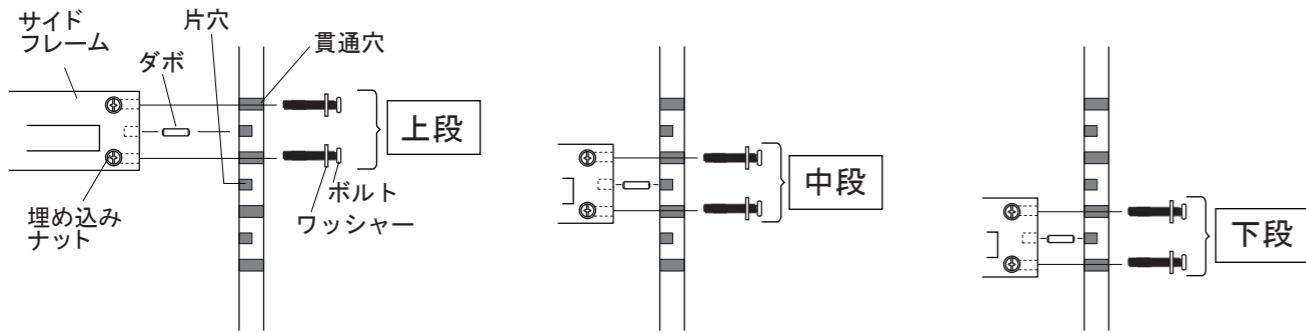



**仮止め** この表示のある手順では必ず仮止めをしてください。始めから固定したり、手順を間違えると組み立てが不可能になる場合があります。

11 仮止め 

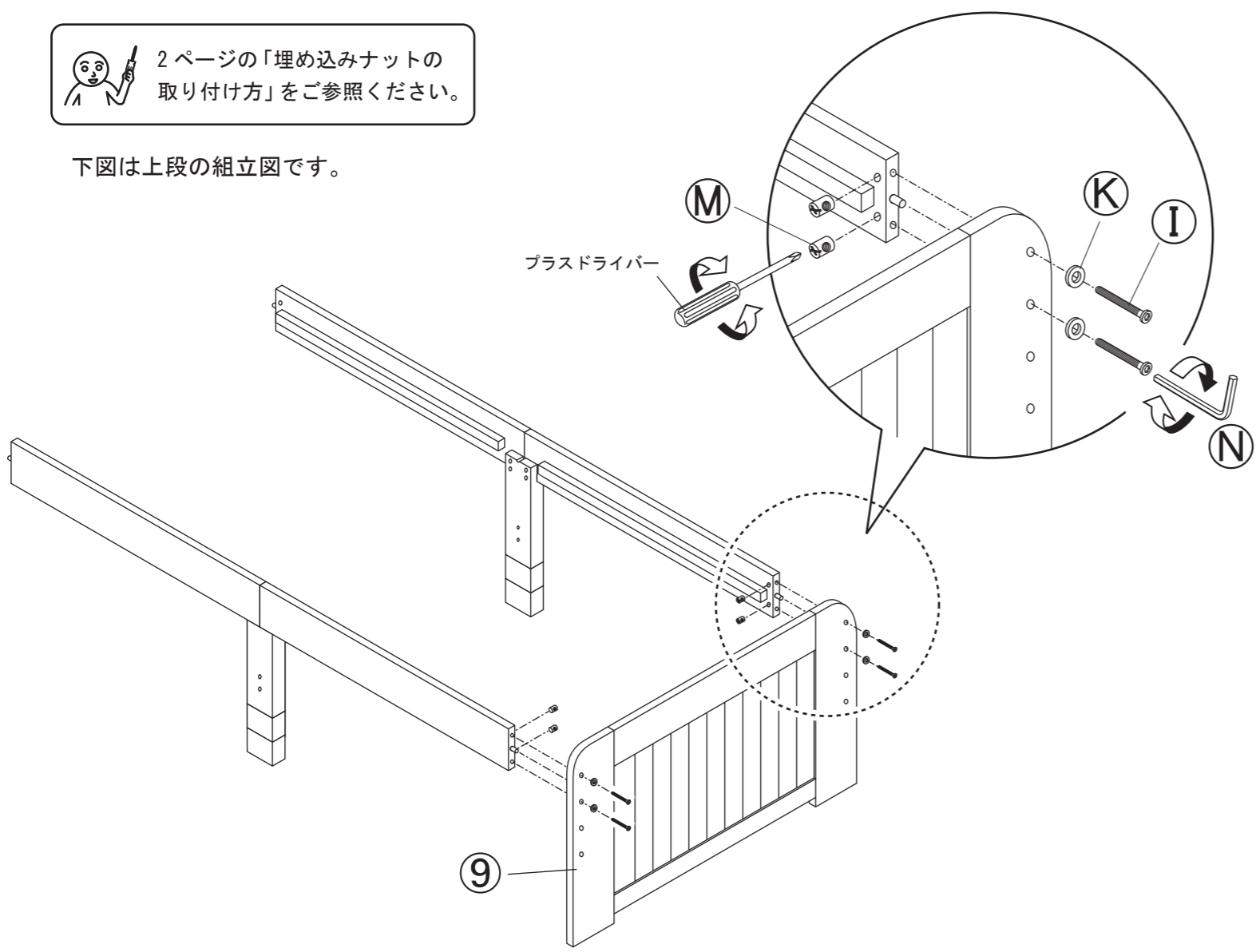
◆サイドフレームの取り付け位置


ベッドの床板高さは3段階に調節可能です。  
中脚の長さに合わせ取り付けてください。

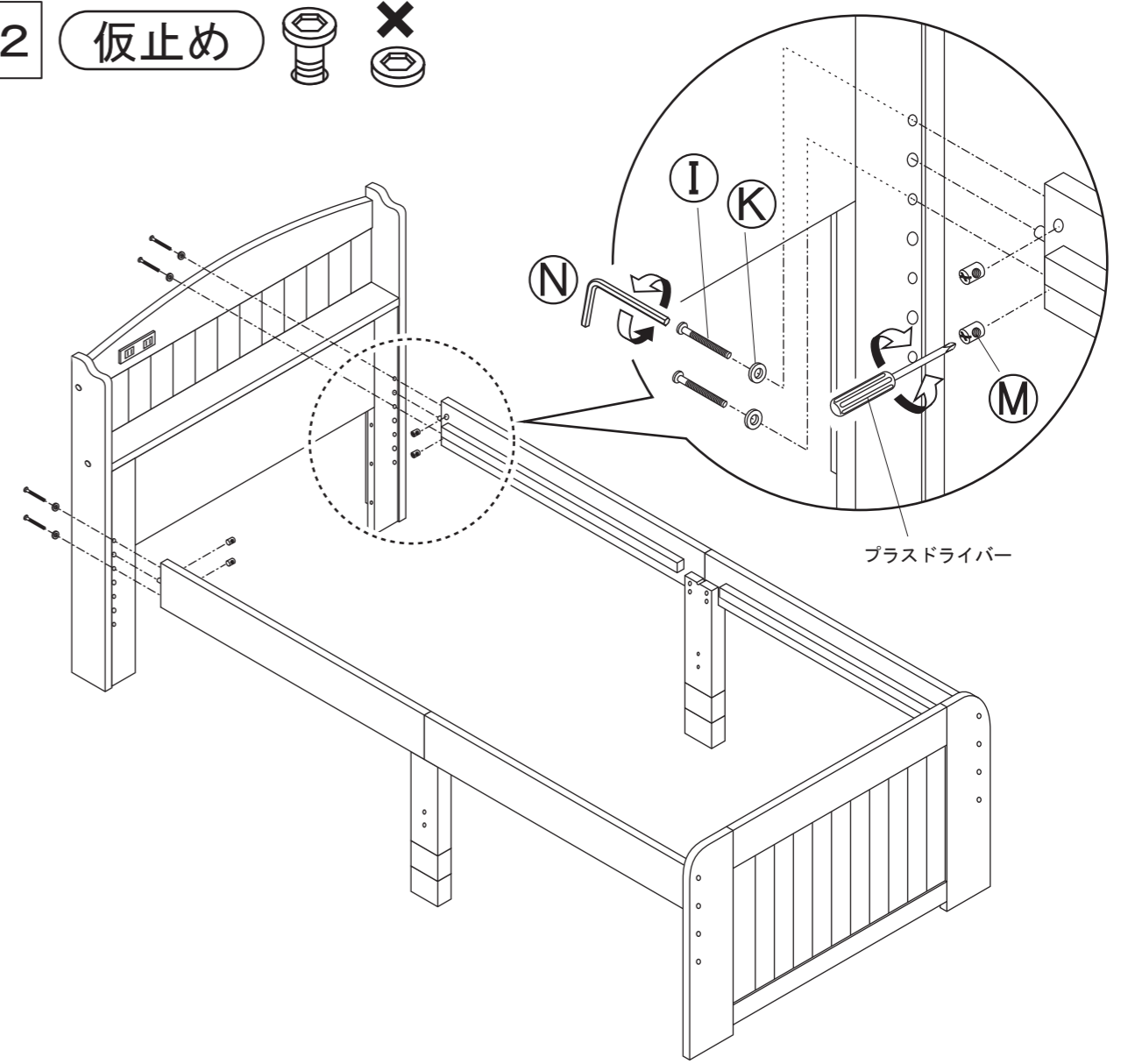


 2ページの「埋め込みナットの取り付け方」をご参照ください。

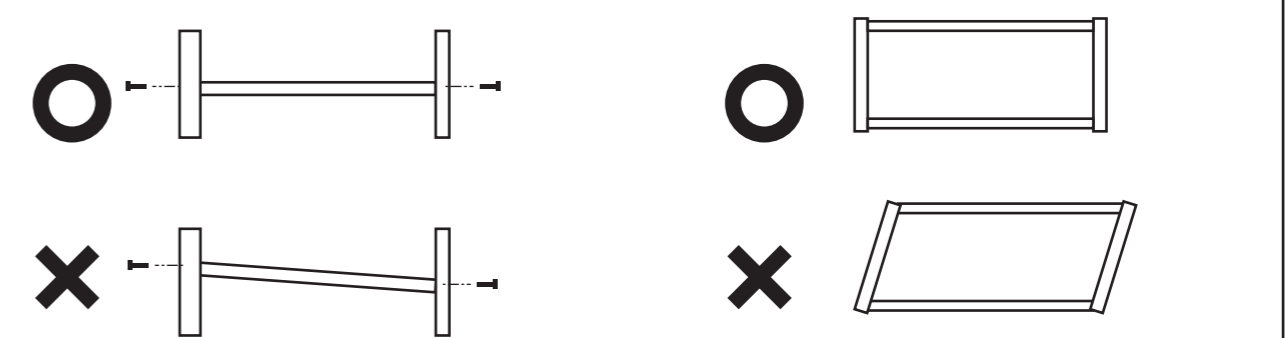
下図は上段の組立図です。



12 仮止め 



⚠ 注意



取り付ける穴の高さを揃えてください。  
高さが違うと破損の恐れがあります。

サイドフレームが左右ずれていたら  
床板ははまりません。

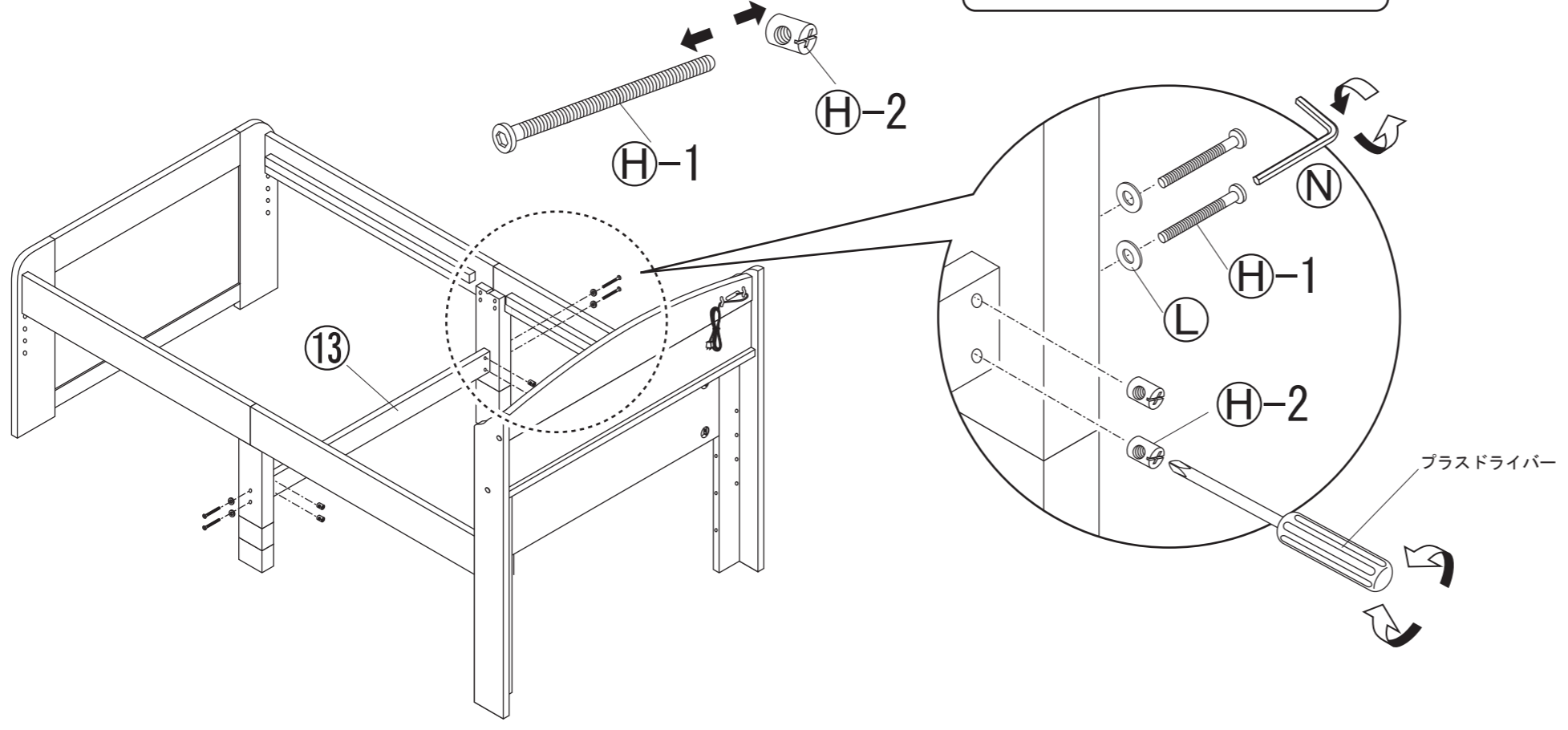
**仮止め** この表示のある手順では必ず仮止めをしてください。始めから固定したり、手順を間違えると組み立てが不可能になる場合があります。

13 仮止め

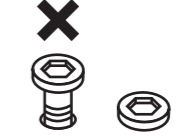


使う直前に部品を分けてください。

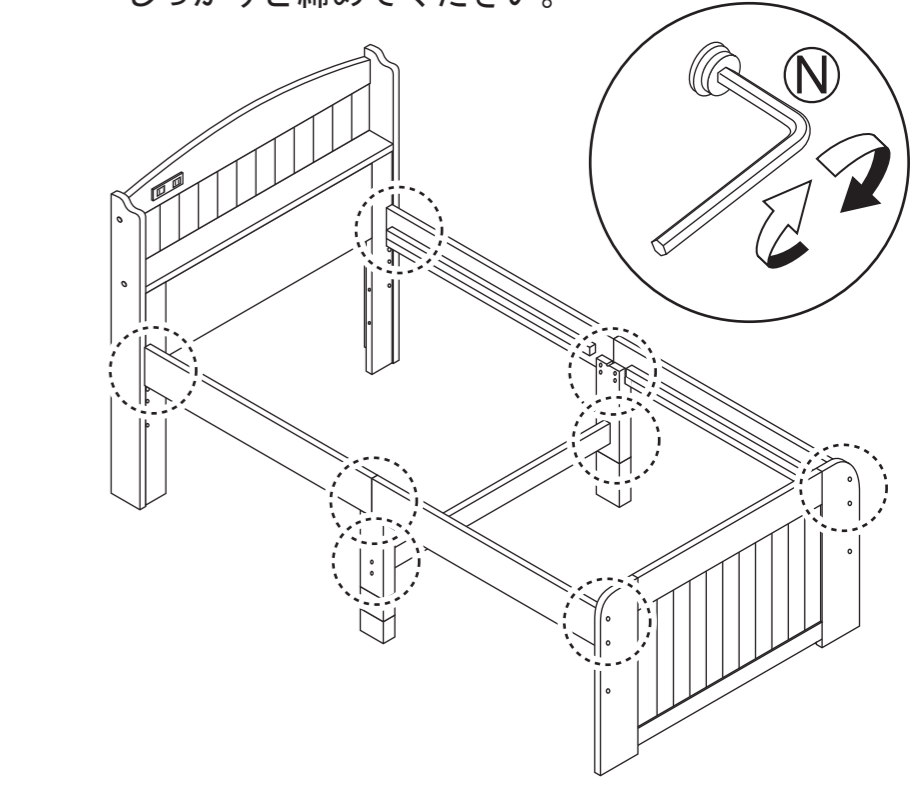
2ページの「埋め込みナットの取り付け方」をご参照ください。



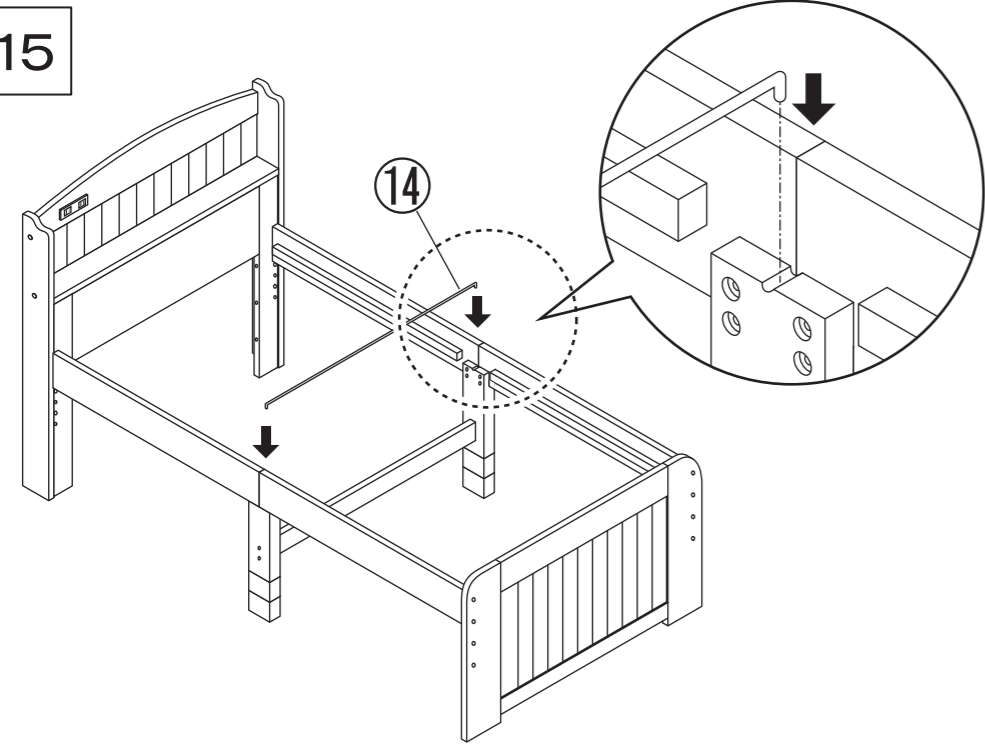
14 固定



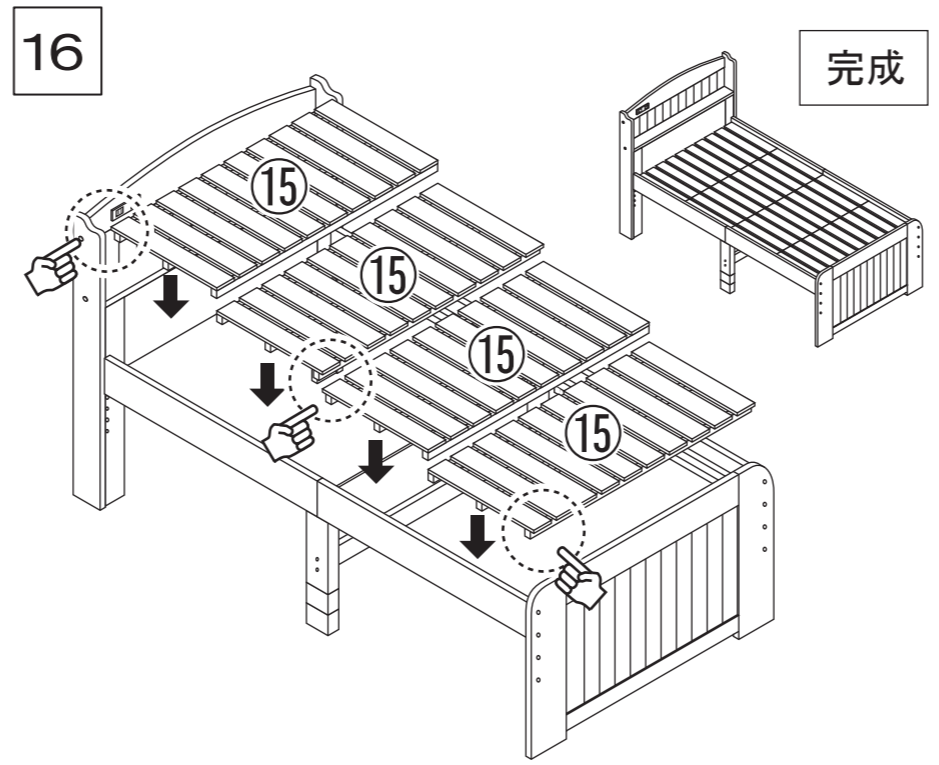
全てのボルトをしっかりと締めてください。



15



16



**⚠ 床板向き注意**

出っ張り

床板の取り付け向きにご注意ください。取り付け向きを間違えると床板が正常にセットできません。

床板を横から見た図

**仮止め** この表示のある手順では必ず仮止めをしてください。始めから固定したり、手順を間違えると組み立てが不可能になる場合があります。

この度は、当社の商品をお買い上げいただきまして、誠にありがとうございます。正しく安全にご使用いただくためにこの取扱い説明書をよくお読みいただいた上で、組立て、ご使用ください。また、いつでもご覧いただけるように大切に保管して頂きますようお願い申し上げます。

**<絵表示について>** この取扱い上の注意では、製品を安全に正しくお使い頂くために、下記の絵表示をしています。その意味は次のようになっています。内容をよく理解してから本文をお読みください。



**警告**

この表示を無視して、誤った取扱いをすると、死亡または重症を負う危険が想定される内容を表示しています。



**注意**

この表示を無視して、誤った取扱いをすると、障害を負う可能性や、物的障害の発生が想定される内容を表示しています。

※注意の事項でも状況によっては重大な事故に結びつく可能性があります。安全に関する重要な事項ですので必ず守ってください。

**電源コード・プラグについて**



**警告**

電源プラグや電源コードを交換したり、傷つけたり、加工したり、熱器具に近づけたり、引っ張ったり、重いものをのせたり、束ねたりしない。

- 火災や感電の原因になります。
- 傷んだプラグやコードは、絶対に交換、分解、修理改造をしないでください。
- プラグやコードが破損したときは直ちに使用を中止し、当社お客様相談室にお問い合わせください。

電源プラグは根元まで確実に差し込み、傷んだプラグ、ゆるんだコンセントは使わない

- 火災や感電の原因になります。

コンセントや配線器具の定格を超える使い方や交流 100V 以外では使わない

- たこ足配線などで定格を超えると発熱し、発火や感電の原因になります。
- 電子レンジ、炊飯器、電気ポットなど、消費電力が大きい家電製品は同時に使用すると容量を超えます。コンセントへの接続は単独でおこない、2 個以上を同時に使用しないでください。異常発熱し、火災の原因になります。

濡れた手で電源プラグを抜き差ししない

- 感電やけがの原因になります。

長期間使用しないときは、電源プラグを抜く

- 絶縁劣化による感電や漏電火災、けがの原因になります。

燃えやすいもの、熱に弱いものを電源プラグの近くに置かない

- 火災の原因になります。

電源プラグを抜く時は、コードを持たず、プラグを持って抜く

- 感電やショートによる発火の原因になります。

電源プラグのほこりなどは定期的に取り除く

- 湿気などの絶縁不良となり、火災の原因になります。

使用中、以下のような異常や故障が発生した場合は、発煙、発火、感電のおそれがあります。

直ちに使用を中止し、当社お客様相談室にお問い合わせください。

・電源プラグや電源コード（配線）、コンセントなどが異常に熱くなり、煙や異常な臭いが出る

- 傷んだプラグやコードは、絶対に交換、分解、修理、改造をしないでください。

- ・ブレーカーが落ちる
- ・焦げくさい臭いがする
- ・ビリビリと電気を感じる、など

**使用時について**



**警告**

浴室、温室などの高温多湿の場所や、水のかかる場所では使用しない

- ショートによる感電や故障の原因になります。

修理技術者以外は、絶対に、分解、修理、改造をおこなわない

- 発火したり、異常動作してけがや火災の原因になります。

家具を移動するときは、電源プラグを抜いてから移動する

- 異常発熱、破損、けがの原因になります。





## 必ず お読みください！

この度は、当社の商品をお買い上げいただきまして、誠にありがとうございます。正しく安全にご使用いただくためにこの取扱い説明書をよくお読みいただいた上で、組立て、ご使用下さい。また、いつでもご覧いただけるように大切に保管して頂きますようお願い申し上げます。



### <絵表示について>

この取扱い上の注意では、製品を安全に正しくお使い頂くために、下記の絵表示をしています。その意味は次のようになっています。内容をよく理解してから本文をお読み下さい。

 <b>警告</b>	この表示を無視して、誤った取扱いをすると、死亡または重症を負う危険が想定される内容を表しています。
---	---

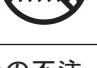
 <b>注意</b>	この表示を無視して、誤った取扱いをすると、障害を負う可能性や、物的障害の発生が想定される内容を表しています。
---	--

※注意の事項でも状況によっては重大な事故に結びつく可能性があります。安全に関する重要な事項ですので必ず守ってください。

 この記号は禁止の行為であることを告げるものです。(～してはいけません。) 絵表示のあるものは禁止項目を表しています。	 この記号は行為を強制したり指示する内容を告げるものです。(～しなさい。)
--	--

 <b>警告</b>	
ベッドとしての使用時は、必ずお一人でご利用ください。(2段になっているものは各段一人です。) 二人以上での使用は、想定していませんので予期せぬ破損や転倒の原因になります。	就寝中の転落防止のため、敷布団類は、ヘッド(フット)フレーム、サイドガードとの間に隙間が生じない物をご使用ください。
ベッドの上で、飛び跳ねないでください。ケガをしたり、破損の原因になります。	ヘッド(フット)フレーム、サイドガードに腰掛けたり、はねたり、ぶら下がったり、飛び降りたりしないでください。転倒や破損してケガをする原因になります。
ベッドの昇り降りは、必ずしごを使ってください。	ネジはゆるまないようにしっかりと締めて、ぐらつきがないか確認してからご使用ください。また、定期的(1ヶ月に1回程度)に点検してください。
ひも類など危険な物は取り付けしないでください。また、部品は改造しないでください。破損してケガをする恐れがあります。	組立て及び移動の際は、必ず2人以上で行ってください。
ベッドの上で喫煙はおやめください。火災の原因等になることがあります。	ベッドの周辺には危険物を置かないでください。
ベッドの設置場所周辺の上部に落下物を置かないようにしてください。地震時などに落下物でケガをする原因になります。	ベッドから落下した時(ねぼけ等で)ケガをする恐れがあります。
コンセントは、1500W以上の家電品はご使用にならないでください。思わぬ事故につながる恐れがあります。	

## 注意

組立上の注意	組立ては床に布やカーペットを敷いた上でを行い、商品や床、既存の家具等に傷がつかないようにご注意ください。		ボルトは全て一旦<仮止め>(ゆとりのある状態の止め方)し、全体が組立てられてからしっかりと絞めて固定してください。	
	締め込みすぎには注意してください。特に電動ドライバーを使用した場合、ネジが壊れたり、外せなくなる恐れがあります。		組み立て終了後、必ず、全てのネジが確実に固定されているか確認してください。	
据付けの注意	平らな場所に設置してください。ガタツキや異常音など故障の原因になります。		床の材質によっては、ベッドの設置面が傷つくことがありますので、極力カーペット類を使用して床面の保護を行ってください。	
	直射日光が当たる場所での設置は避けてください。変形、変色の原因になります。		部屋の中でコンセントの位置、家具の引き出し、扉などの開閉に支障がないことを確認してください。	
	高温多湿な場所は避け、湿気がこもらないように壁から5cm以上離して設置してください。		電源コード(本製品及び他の電化製品)をヘッド(フット)フレーム、及び、脚などで踏まないで下さい。コードが破損し感電、火災の原因になります。	
使用上の注意	ベッドの近くで暖房器具を使わないでください。火災や火傷になる恐れがあります。		熱いものを直接製品の上に置かないでください。	
	腰痛やアレルギー体質などで、ベッドが身体に合わない場合は医師にご相談ください。		・天災の不可抗力やお客様のお取り扱い上の不注意、不当な修理・改造による故障・破損等は保証致しかねます。	
	1~2週間に一度程度はふとんを干してください。すのこは天然木のため、カビが生える場合があります。			
・このベットの、正常な使用に際しての安全面には、十分配慮しておりますが、マット面が高いので、お子様がご使用になる場合は、保護者の方が、十分に注意して危険な使用をされないように、ご説明とご指導をお願いします。				

### <お手入れの方法> (注:必ずおまもりください)

- ・乾いた柔らかい布で拭いてください。
- ・シンナーやベンジン等の有機溶剤を含んだ布などは使用しないでください。
- ・木部に虫害を発見した場合は、直ちに殺虫や防虫処理をしてください。他から虫が入ったことも考えられますので、放置すると虫害が拡大する恐れがあります。

### <商品の廃棄について>

地球環境を守るため、不法放置はしないでください。お住まいの各自治体の指示にしたがい処分、廃棄してください。

故障及びその他に関するお問い合わせは…

販売元  
〒713-8103 岡山県倉敷市玉島乙島8252番地31  
萩原株式会社  
家具商品部

この組立て説明書は大切に保管して下さい。