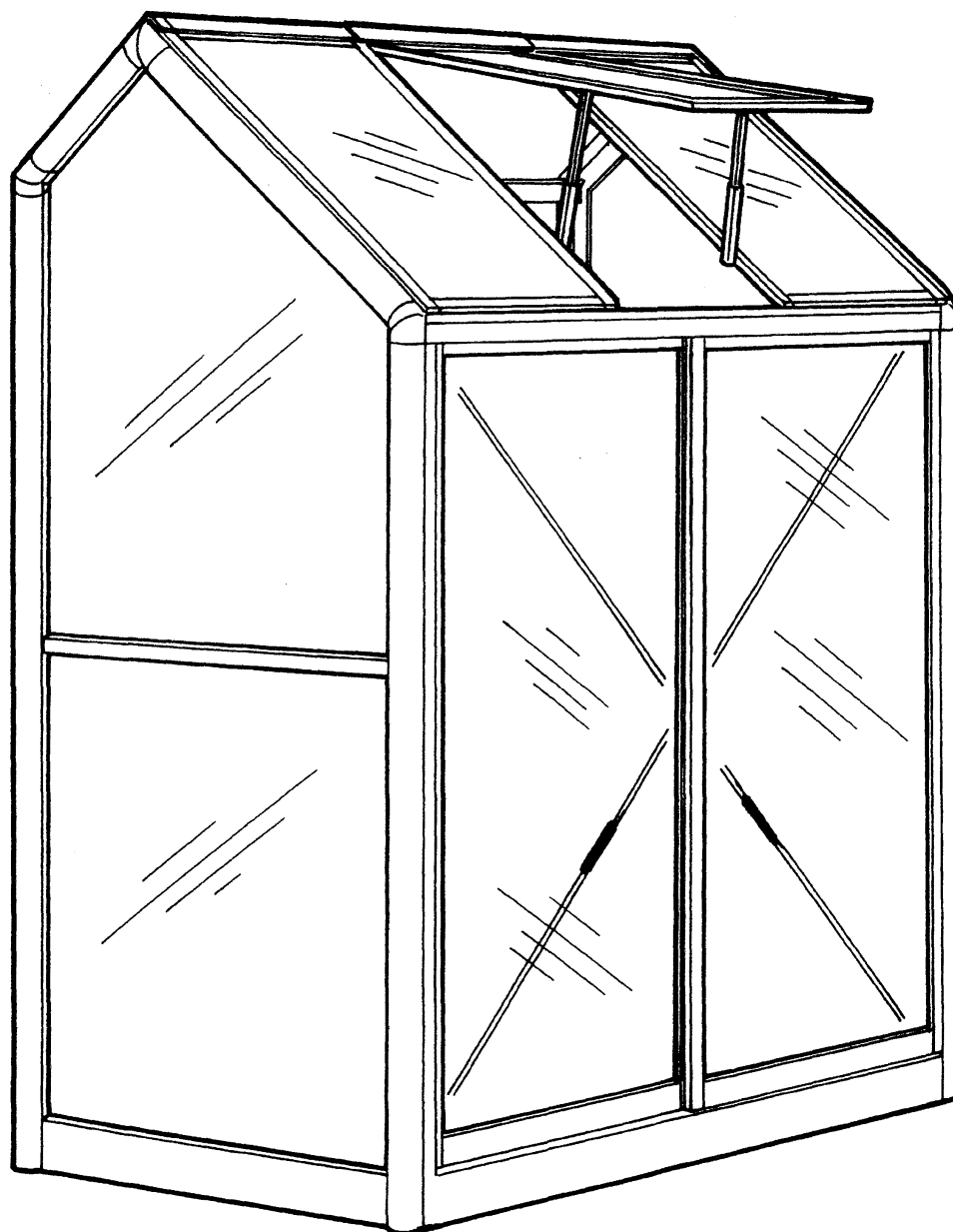


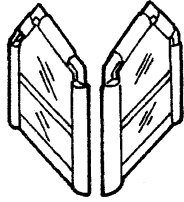
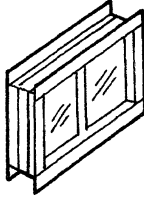
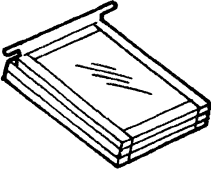
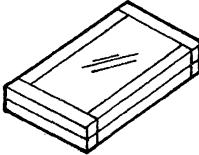


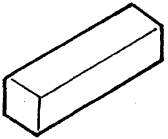
このたびは当社製品をお買い上げいただき、まことにありがとうございます。  
正しく施工をおこなっていただくため、この説明書に従って組立てをおこなって  
ください。



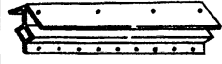
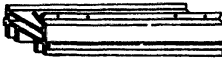

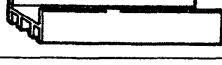
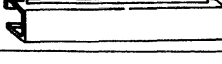
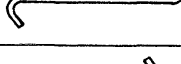
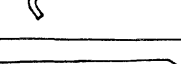
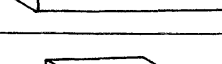
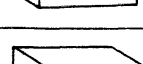

## 施工前、施工上の注意

1. 施工を行う前に、梱包箱の内容、数量、部品などの確認を行って下さい。
2. 梱包物には一部ガラスが入っていますので、十分注意して下さい。
3. ガラスが破損してもガラスだけの交換が出来ない物があります。
4. 作業は2人以上で行って下さい。
5. 施工は平らな場所で行って下さい。
6. 組立ての際、水平・垂直を確認しながら行って下さい。  
(注意：水平・垂直がでない場合、部品等が取り付けなくなる場合があります)
7. 別途手配品として、シリコン・基礎用アンカー・基礎資材を用意して下さい。

## 梱包の名称及び数量と内容

記号	CY-01 AG (R・L)	CY-02 AG	CY-03 AG	CY-03 BG	CY-04 AG	CY-04 CG	CY-N05 AG
梱包名	A型妻ユニット (右1枚・左1枚)	A型ランマ ガラスパネル	A型屋根パネル (天窗横2・天窗1)	A型屋根パネル (Fixパネル2枚)	横窓障子 (1セット2枚)	横窓障子 (1セット2枚 クレセント外付)	A型横部材 (部品入)
荷姿							
数量	各1	1	1	1	1	1	1

## ■CY-N05AG箱内容表

No.	品名	形状	寸法	数量	備考
1	棟木		L = 1716	1	天窗側に天窗受穴あり
2	桁 (天窗側)		L = 1716	1	屋根パネル止め穴4ヶ所
3	桁 (Fix側)		L = 1716	1	屋根パネル止め穴6ヶ所
4	A型無目		L = 1716	1	V溝側を内側
5	桁土台		L = 1716	2	ストッパー付
6	ブレース (L)		L = 1320	2	
7	ブレース (S)		L = 800	2	
8	本体組立部品セット1			1	部品内容表参照
9	本体組立部品セット2			1	部品内容表参照
10	天窗開閉部品セット			1	部品内容表参照

# 部品内容表

## ■本体組立部品セット1

品名	色	数量	品番	寸法	備考	品名	色	数量	品番	寸法	備考
無目取付ピース	生地	各1	S-452R・L		左右有り	アンカー	メッキ	6		S-453	
サッシュねじ	生地	14		φ4.5×50-40		ターンバックル	メッキ	2		W1/4	
サッシュねじ	生地	8		φ4.5×60-30		取付説明書		1			
ナベ小ねじ	生地	4		M6×16		タッピンねじナベI種	ブラック	3		φ4×10	予備
ばね座金	生地	4		M6用		ナベテクス	ブラック	2		φ4×13	予備
ナベ小ねじ	ブラック	4		M6×10		サッシュねじ	生地	2		φ4.5×50-40	予備
ばね座金	ブラック	4		M6用		サッシュねじ	生地	2		φ4.5×60-30	予備
タッピンねじナベI種	ブラック	22		φ4×10		穴ふさぎ	ブラック	2	EP-236		予備
ナベテクス	ブラック	8		φ4×13		土台振れ止め	G	4	S-461	L=150	
穴ふさぎ	ブラック	8	EP-236								

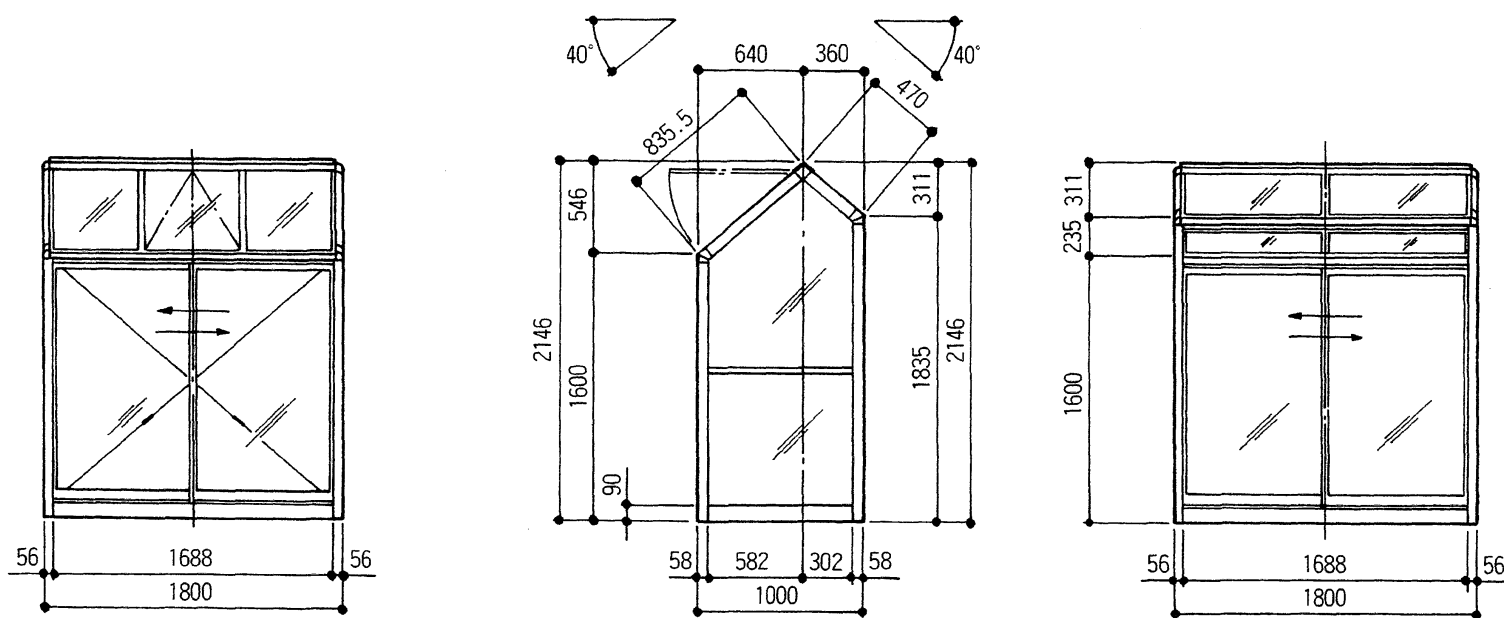
## ■本体組立部品セット2

品名	色	数量	品番	寸法	備考	品名	色	数量	品番	寸法	備考
桁コーナーキャップ	ブラック	各2	EP-225		左右有り	棟キャップ	ブラック	2	EP-227		
棟コーナーキャップ	ブラック	2	EP-226								

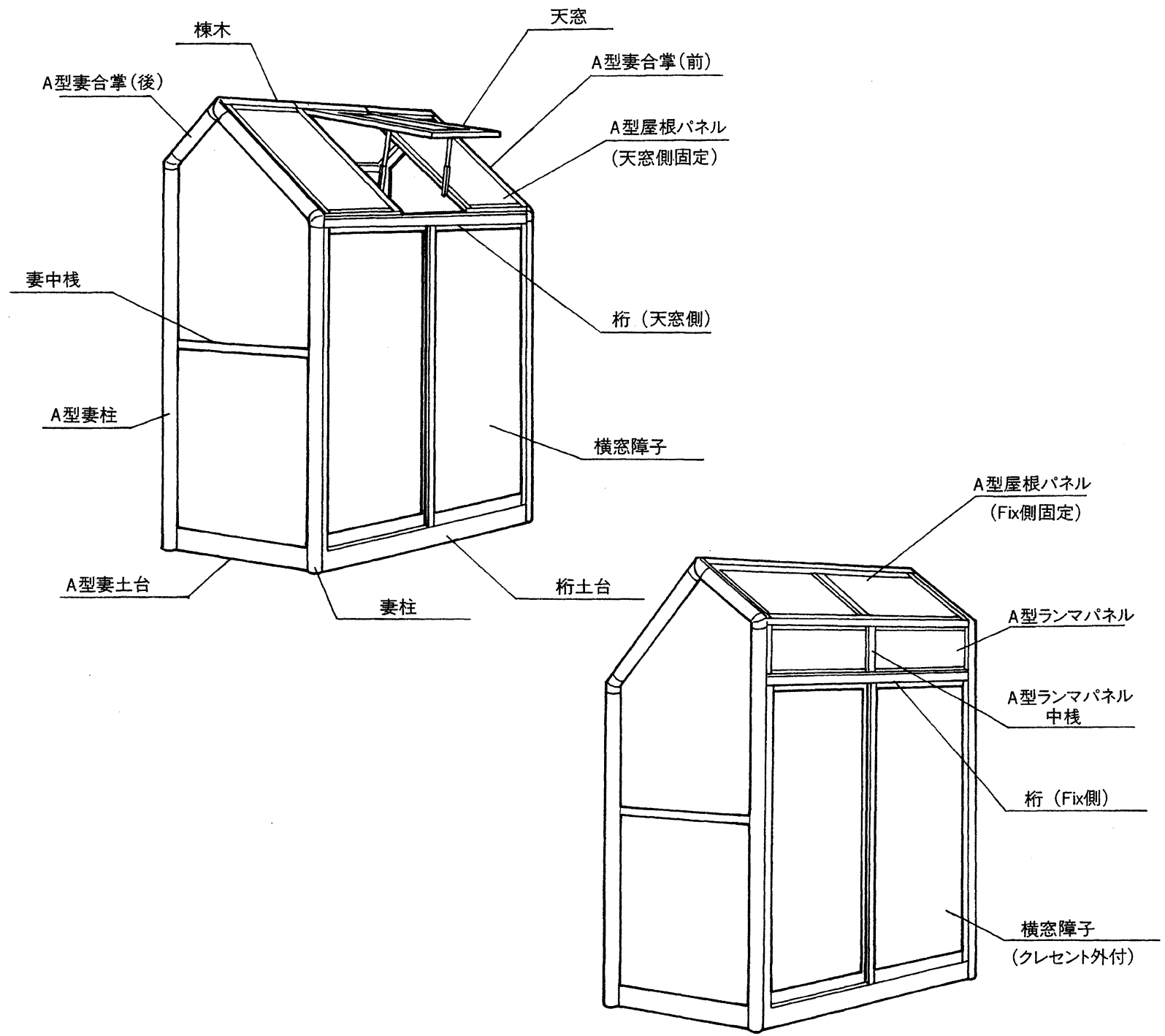
## ■天窓開閉部品セット

品名	色	数量	品番	寸法	備考	品名	色	数量	品番	寸法	備考
天窓開閉器		各1	S-457		左右有り	ナベ小ねじ	生地	10		M5×10	
フック棒		1	S-458			ばね座金	生地	10		M5用	
						タッピンねじナベI種	生地	4		φ4×10	

# 製品基本図

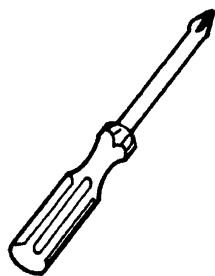


# 完成後の姿と各部の名称

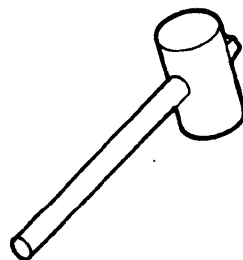


# 組立てに必要な工具

プラスドライバー  
(充電式ドライバー)

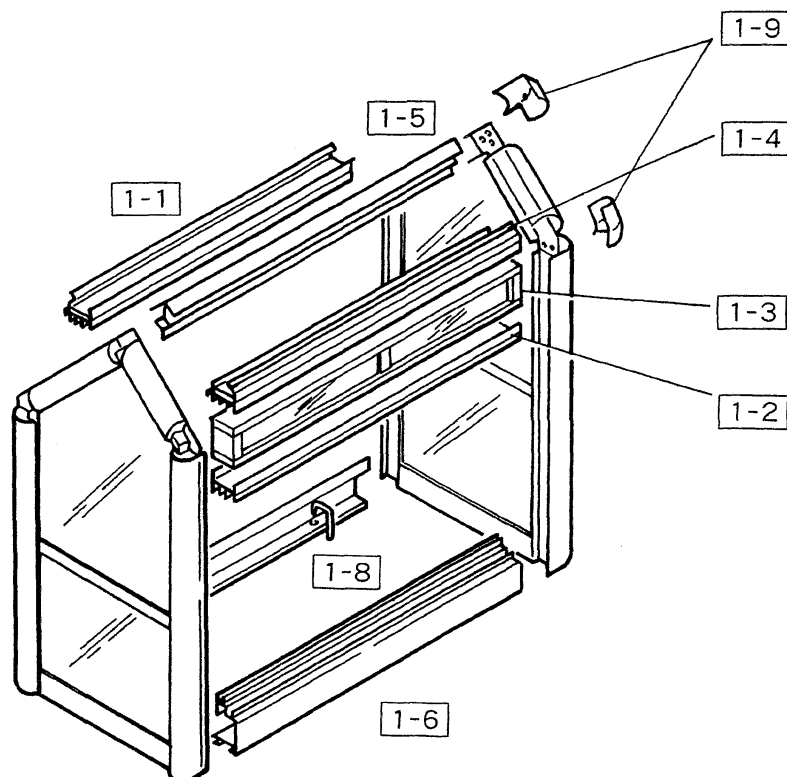


木ヅチ又は  
プラスチックハンマー



# 取付手順

## 1 主部材の組立て

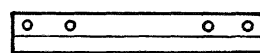


### 1-1 桁（天窓側）の取付け

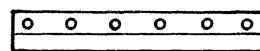
桁（天窓側）を妻ユニットにサッシュねじ（ $\phi 4.5 \times 50-40$ ）で取付けて下さい。

#### 注意

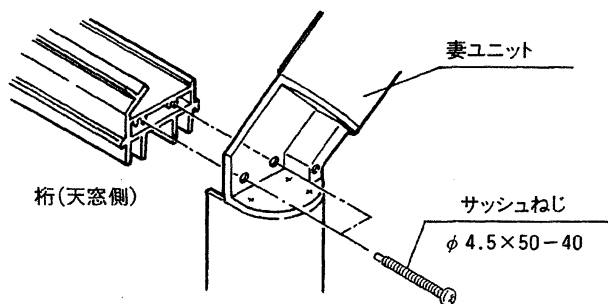
桁には穴の数により天窓側とFix側があります。天窓側には4ヶ所穴のあいたものを取付けて下さい。



天窓側  
(穴4ヶ)



Fix側  
(穴6ヶ)



### 1-2 A型無目の取付け

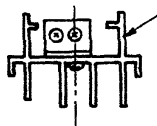
- ① A型無目に無目取付ピースをナベ小ねじ（M6×16）で固定して下さい。
- ② 妻ユニットの柱切り欠き部に①でピースを取り付けたA型無目を差し込み、ナベ小ねじ（M6×10）で取付けて下さい。

#### 注意

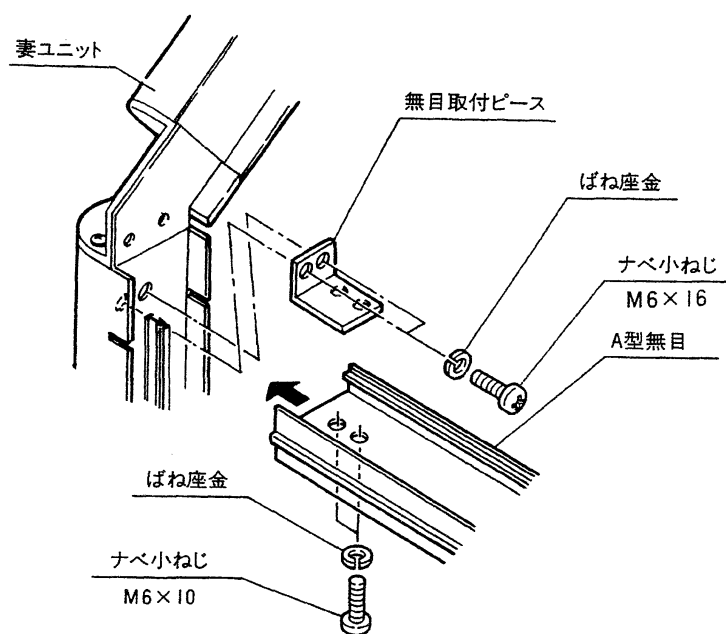
- A型無目には内外があります。Vミゾ側を内側にして下さい。
- 無目取付ピースには穴の位置により左右があります。図を参照して取付けに注意して下さい。

Vミゾ

外側

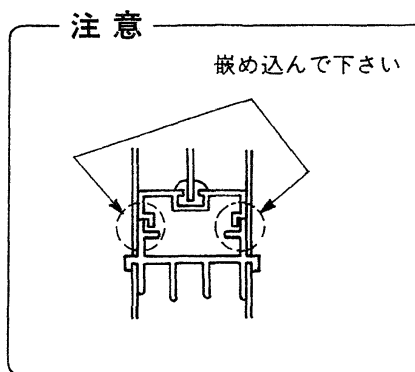
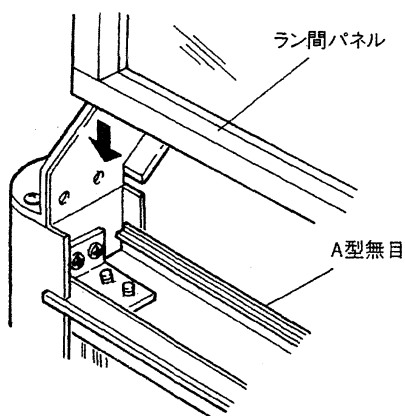


内側



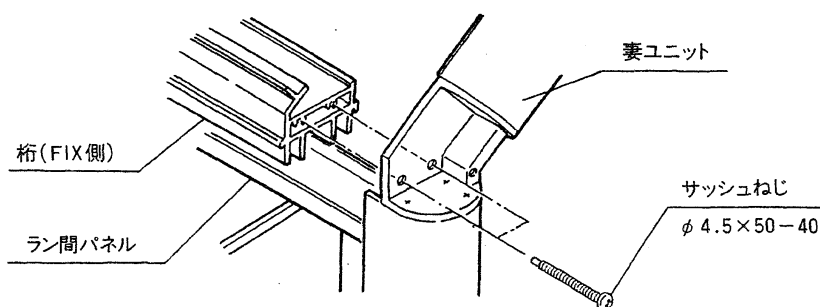
### 1-3 ラン間パネルの取付け

ラン間パネルをFIX側のA型無目無目の上に嵌め込んで下さい。



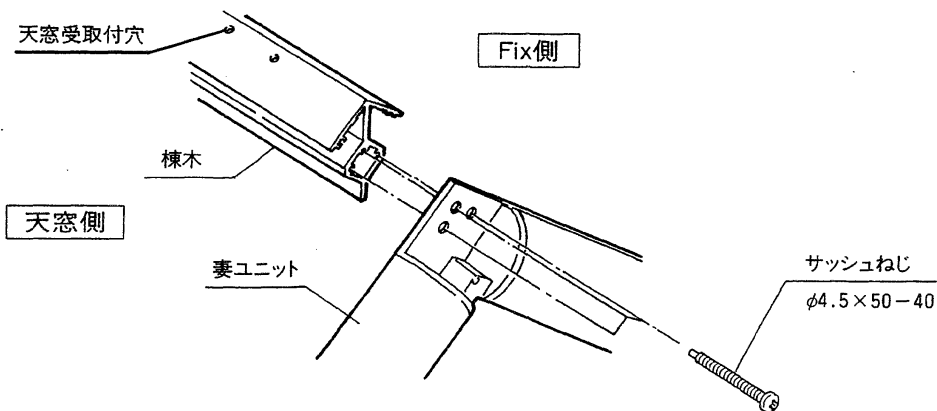
### 1-4 桁 (FIX側) の取付け

桁 (FIX側) を1-3で嵌め込んだラン間パネルの上にセットし、サッシュねじ (φ4.5×50-40) で1-1と同様に妻ユニットに取付けて下さい。



### 1-5 棟木の取付け

棟木を妻ユニットにサッシュねじ (φ4.5×50-40) で取付けて下さい。

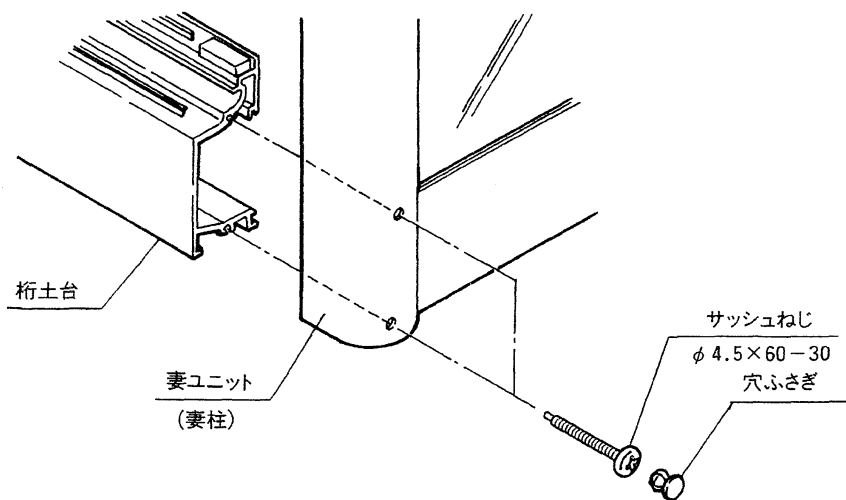


注意

棟木には天窓受取付穴の有無により天窓側とFix側があります。穴のある側を天窓側にして下さい。

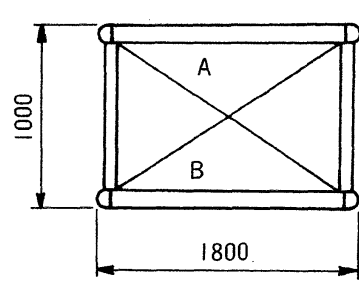
### 1-6 桁土台の取付け

桁土台を妻ユニットにサッシュねじ (φ4.5×60-30) で取付けて下さい。



### 1-7 水平、直角の調整

温室の設置場所を平らにし、温室を水平に設置して下さい。  
また温室の内寸法をはかり、温室が直角になるようにして下さい。



$$A = B = 1903.5$$

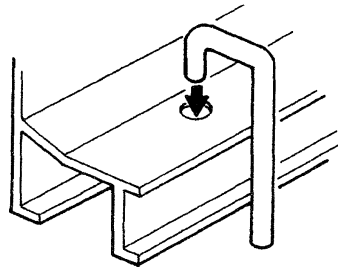
### 1-8 アンカーの埋め込み

水平、直角の調整が終わったら、転倒防止の為に土台（桁側・妻側）をアンカーで固定します。

#### ①設置場所が土の場合

土台（桁側・妻側）にあいている穴の横にアンカーを打ち込み、頭部のカギ部が土台の穴にはいるように打ち込んで下さい。

（注意）地面が軟弱な場合は、コンクリート等で補強して下さい。

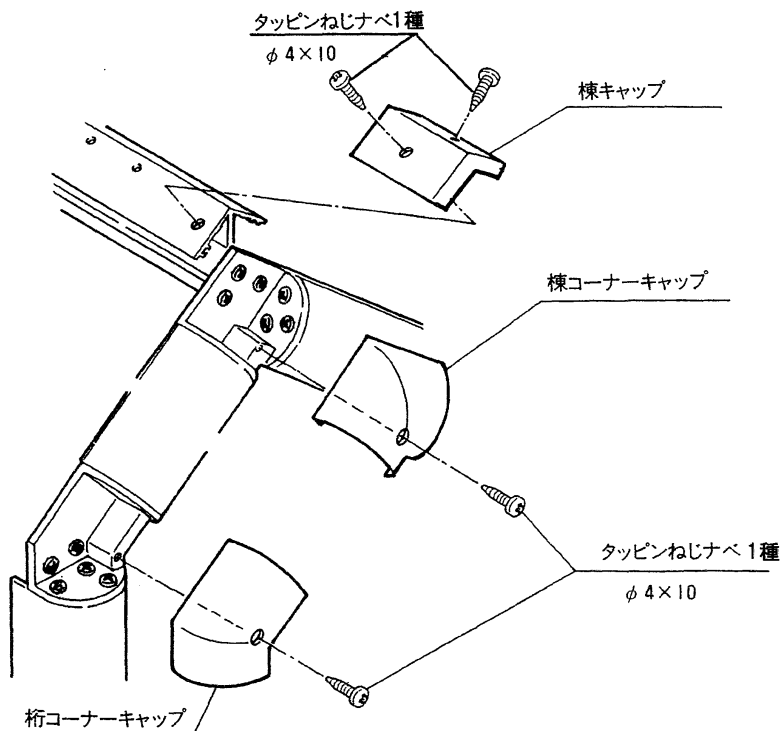


#### ②設置場所がコンクリート又はブロック基礎にする場合

- ・設置場所がコンクリートの場合、土台の穴位置にオールアンカー等（現地別途）を埋め込み、土台を固定して下さい。
- ・ブロック基礎とする場合、11ページの基礎図をもとに施工して下さい。

### 1-9 コーナーキャップの取付け

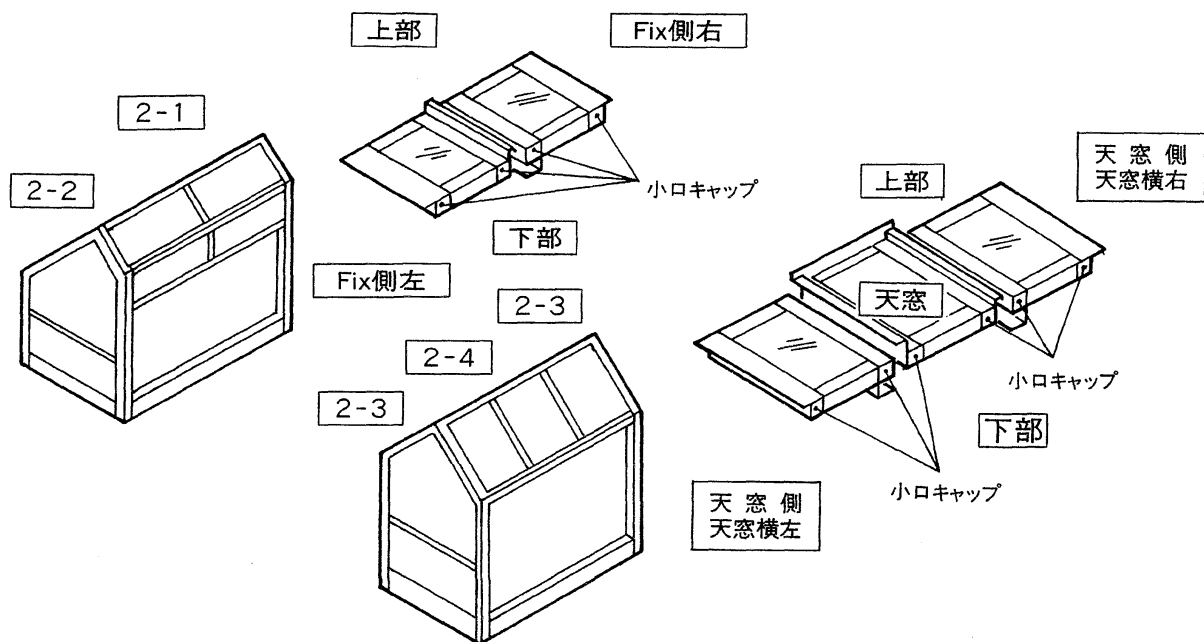
- ①桁コーナーキャップ、棟コーナーキャップを妻ユニットコーナー部にそれぞれタッピンねじナベ1種（φ4×10）で取付けて下さい。
- ②棟キャップを棟木に差し込み、タッピンねじナベ1種（φ4×10）で固定して下さい。



**注意**  
コーナーキャップの取付けは屋根パネルを取付ける前に必ず行って下さい。

## 2 屋根パネル・天窓の取付け

主部材が組み上がったら屋根パネル・天窓を取付けます。



### 2-1 屋根パネル(Fix側右)の取付け

屋根パネル (Fix側右) 上部を棟木に差し込み、下部を桁に落とし込み、嵌め込んで下さい。

### 2-2 屋根パネル(Fix側左)の取付け

2-1と同様にして屋根パネル (Fix側左) を嵌め込んで下さい。

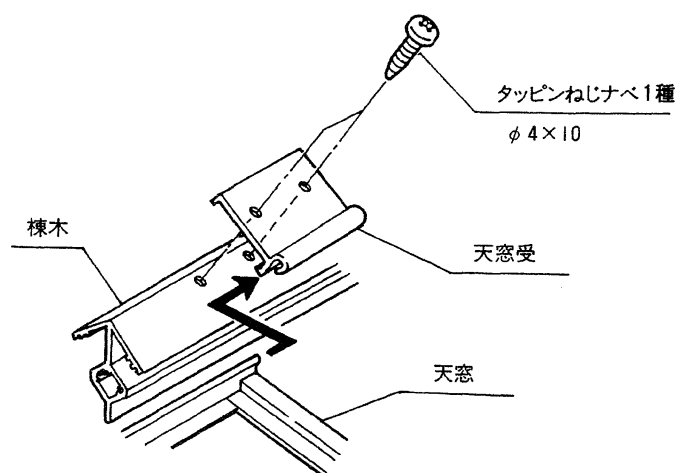
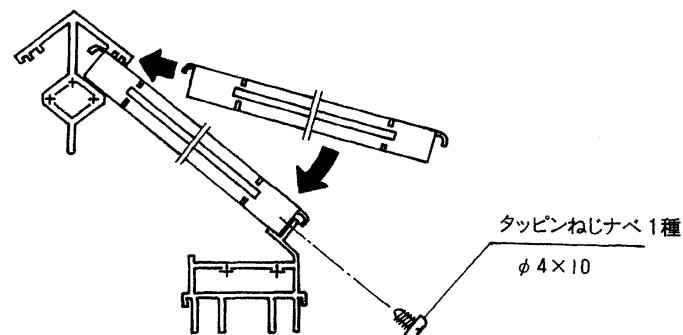
### 2-3 屋根パネル(天窓側、天窓横右・左)の取付け

2-1と同様にして屋根パネル (天窓側、天窓横右・左) を嵌め込んで下さい。

すべて嵌め込んだら、タッピンねじナベ1種(φ4×10)で屋根パネルを桁に固定して下さい。

### 2-4 天窓の取付け

天窓上部に天窓受を差し込み、天窓受をタッピンねじナベ1種(φ4×10)で棟木に固定し、天窓を嵌め込んで下さい。

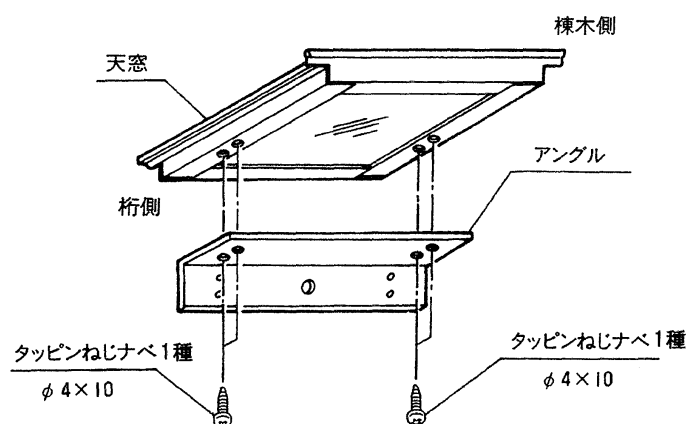




### 3 天窓開閉器の取付け

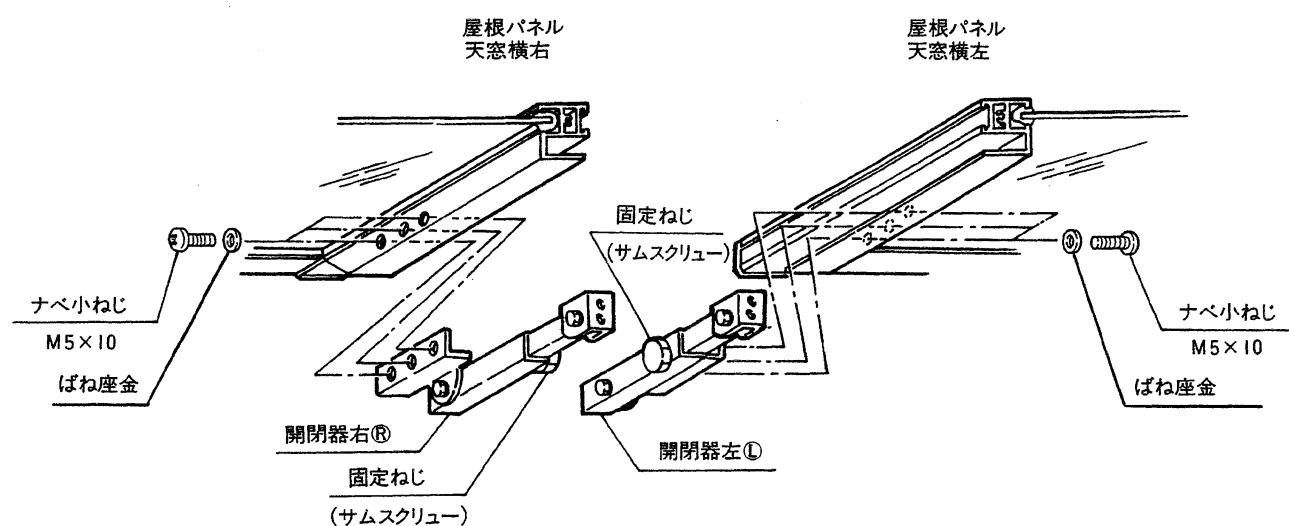
#### 3-1 アングルの取付け

天窓にアングルをタッピンねじナベ1種(φ4×10)で取付けて下さい。

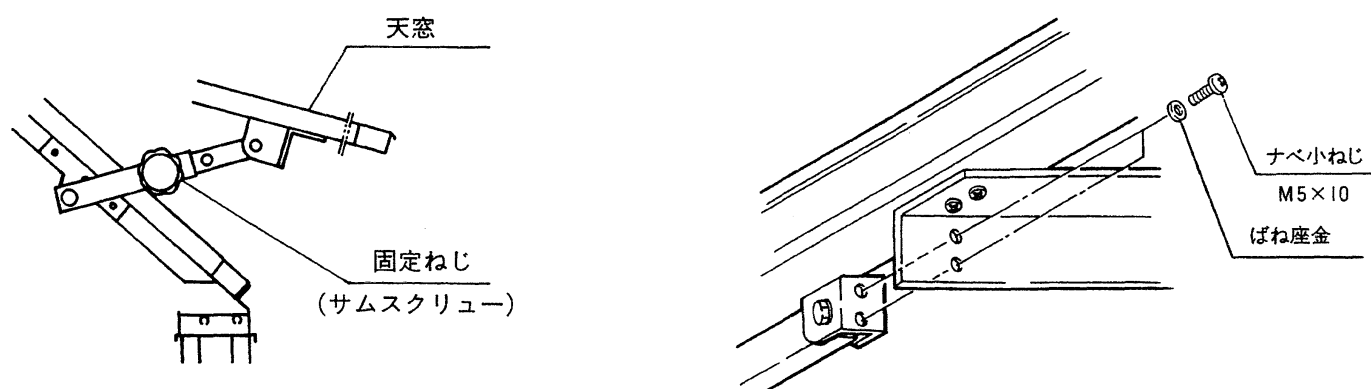


#### 3-2 開閉器の取付け

①開閉器を屋根パネル(天窓横右・左)にナベ小ねじ(M5×10)、ばね座金で取付けて下さい。



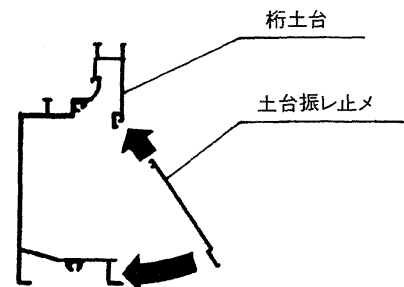
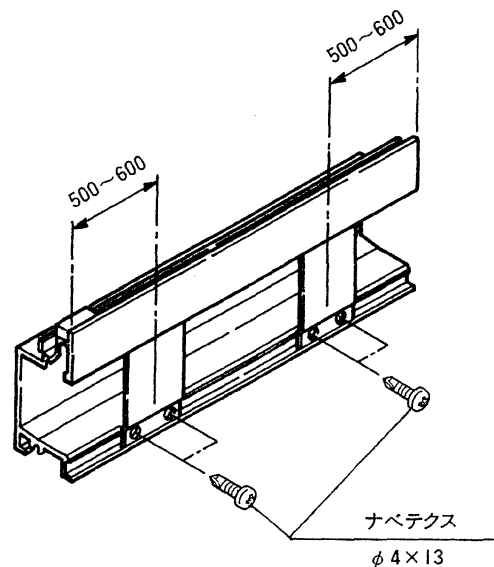
②開閉器上部を3-1で取付けたアングルに、ナベ小ねじ(M5×10)、ばね座金で固定して下さい。



※天窓の開閉は固定ねじ(サムスクリュー)をゆるめ、『フック棒』で天窓を開閉し、スライド部の穴に合わせて固定ねじをしめ込み、開閉位置を決めて下さい。

#### 4 土台振れ止めの取付け

桁土台に土台振れ止メをナベテクス  
(φ4×13)で取付けて下さい。



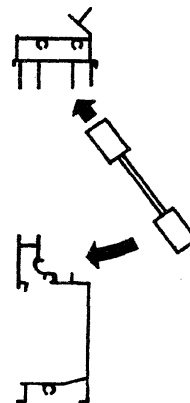
#### 5 横窓(障子)の取付け

##### ①天窓側 [CY-04AG]

クレセント(錠)が内側になるように一度  
桁に差し込み、桁土台のレールに乗せて  
下さい。

##### ②Fix側 [CY-04CG(クレセント外付)]

出入口となりますので、クレセント(錠)  
が外側になるようにして、①と同様に取  
付けて下さい。



#### 6 ブレースの取付け、垂直の調整

①ブレース(L)を天窓側の妻合掌の穴に下  
側から差し込んで下さい。

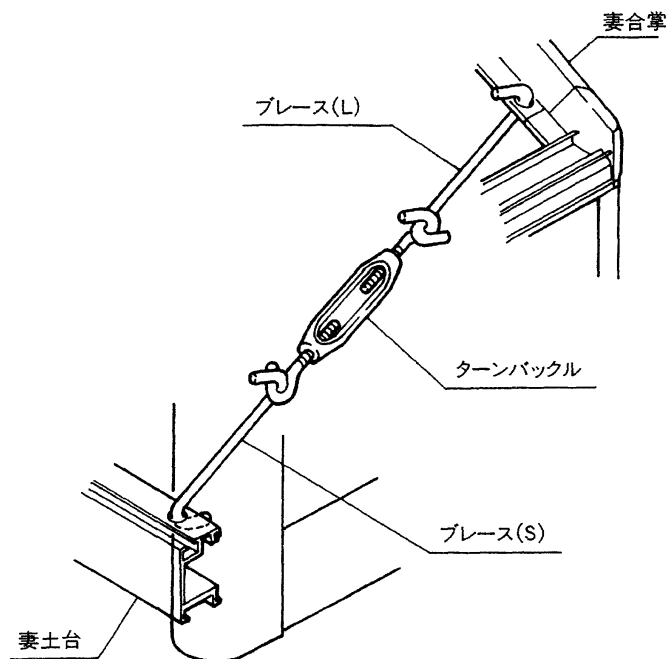
②ブレース(S)を天窓側妻土台の穴に上側  
から差し込んで下さい。

③ターンバックルをゆるめて長くのばし、  
ブレースの先に引っ掛けて、軽くしめ込  
んで下さい。

④ターンバックルをしめ込んで、横窓のた  
て棧が妻パネルの柱と平行になるように  
調整して下さい。

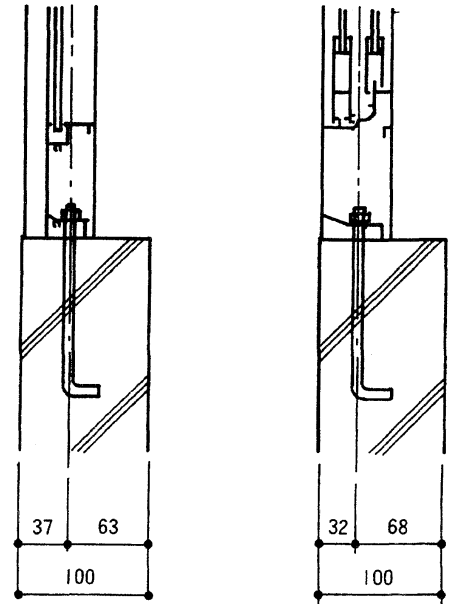
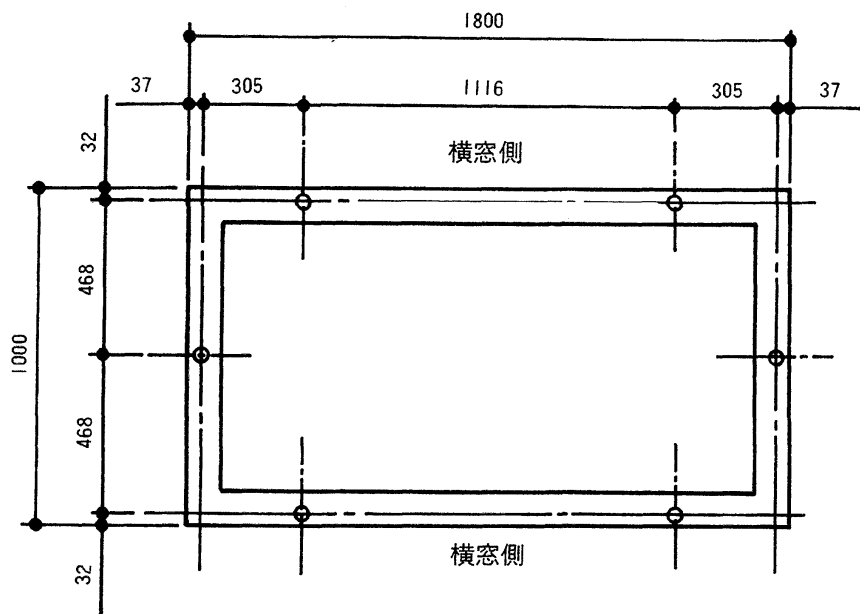
##### 注意

ブレース穴に変形、ちぎれが  
生じますので、ブレースの  
締め付けに注意して下さい。



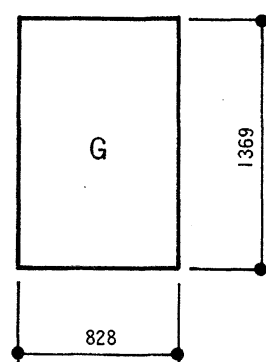
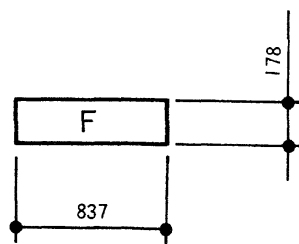
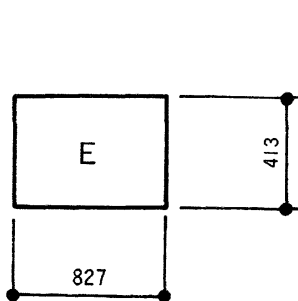
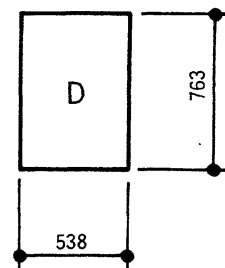
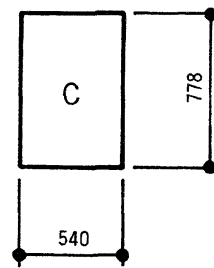
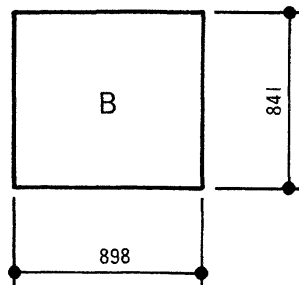
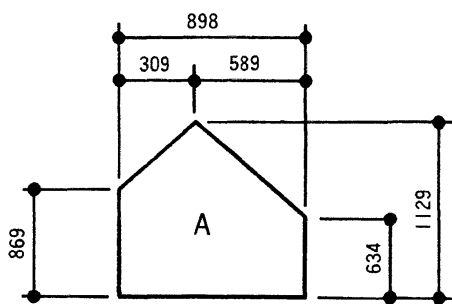
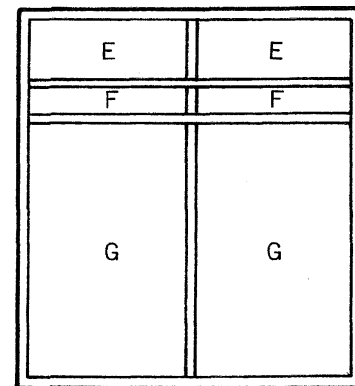
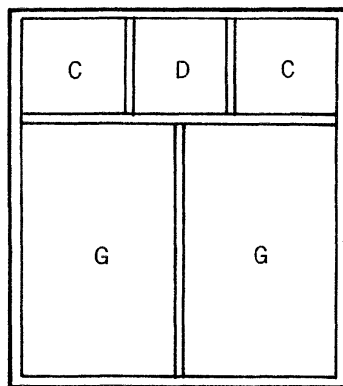
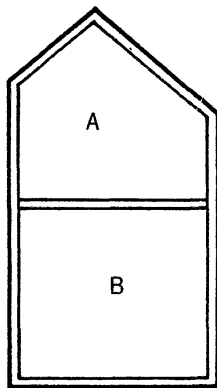
## ■基礎図

ブロック基礎を打つ場合、ご参考にして下さい。



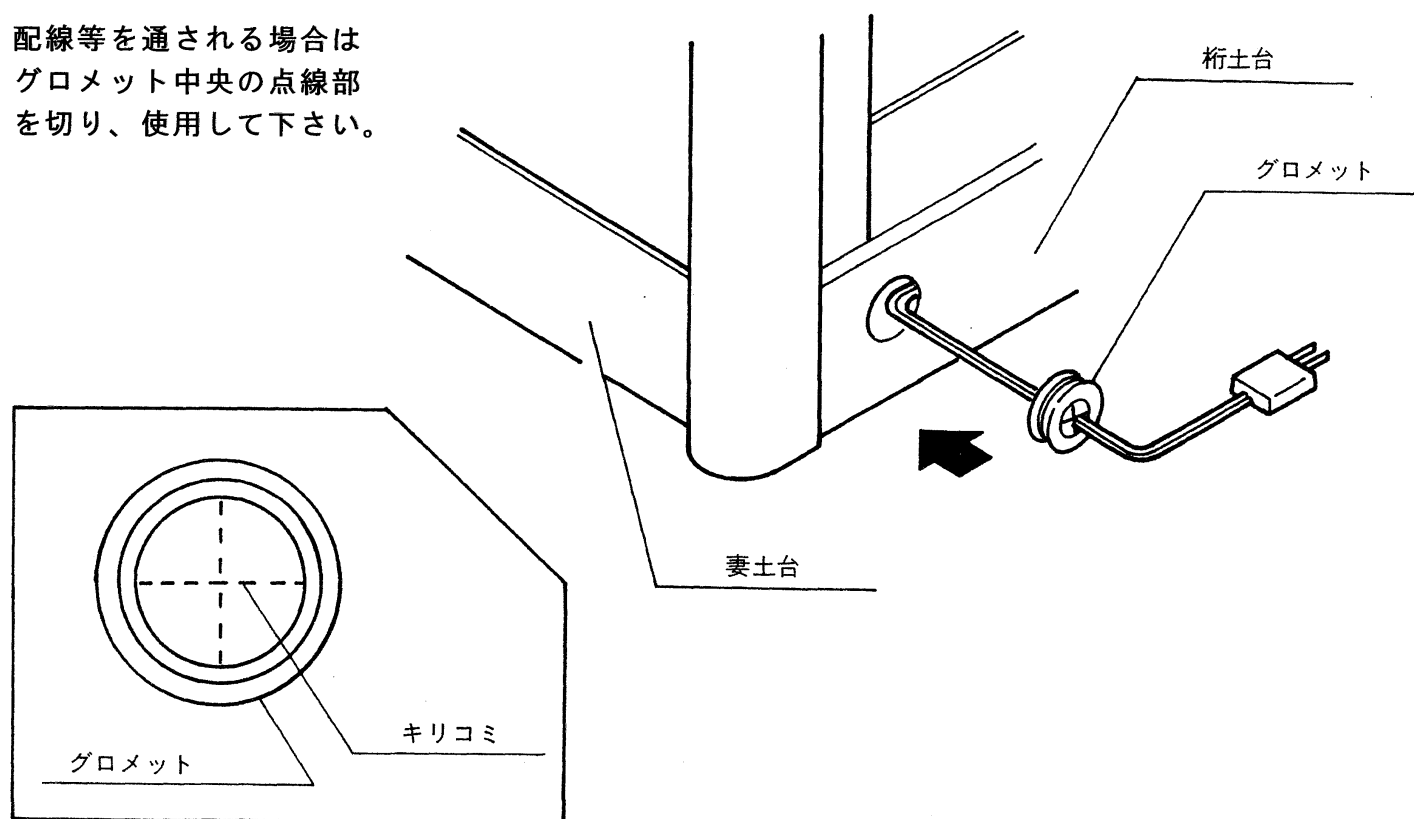
※アンカーは市販のアンカーボルト(M8×120～150)をナット付でお求め下さい。

## ■ガラス寸法



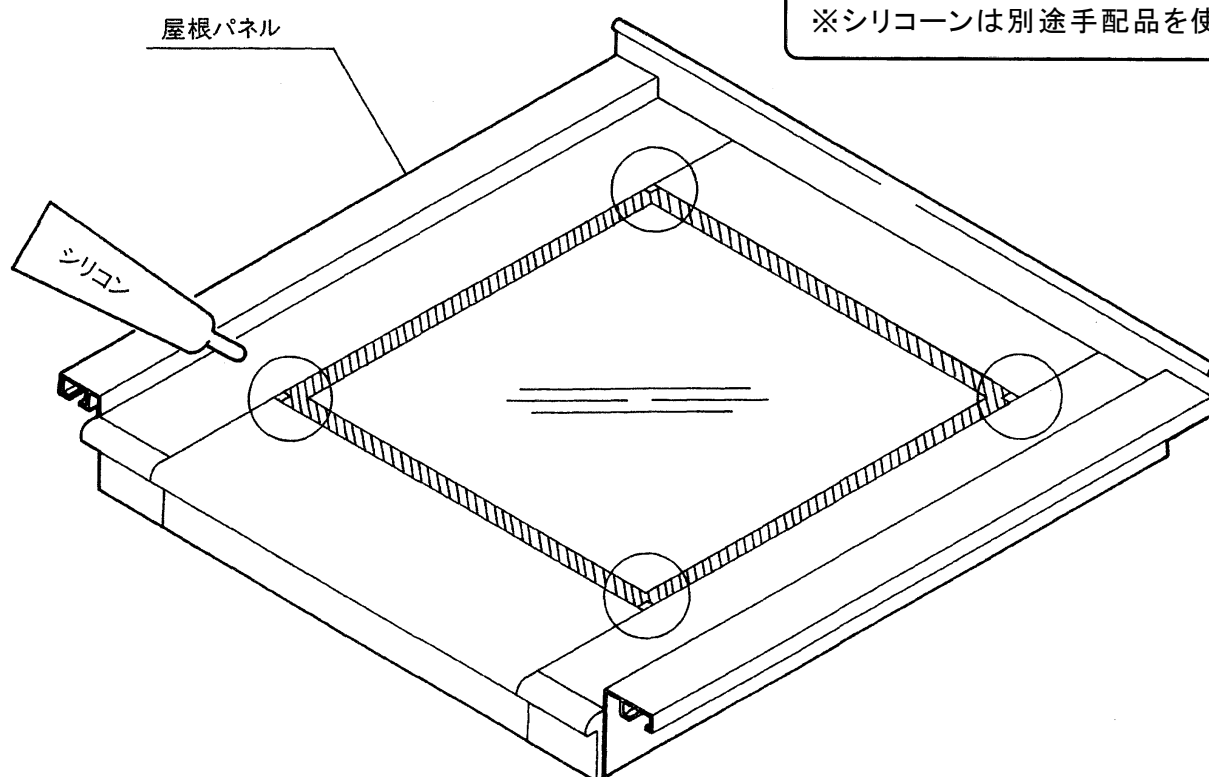
## ■配線等の取付け

配線等を通される場合は  
グロメット中央の点線部  
を切り、使用して下さい。



### ●お願い●

屋根パネルコーナーにはシリコンですき間をを埋めて  
下さい。  
※雨漏りされる箇所にシリコンを使用して下さい。  
※シリコンは別途手配品を使用して下さい。



■製品の改良・改善のため、仕様は予告なく変更することがあります。

21-11-1 2023.2 改訂

株式会社 大仙