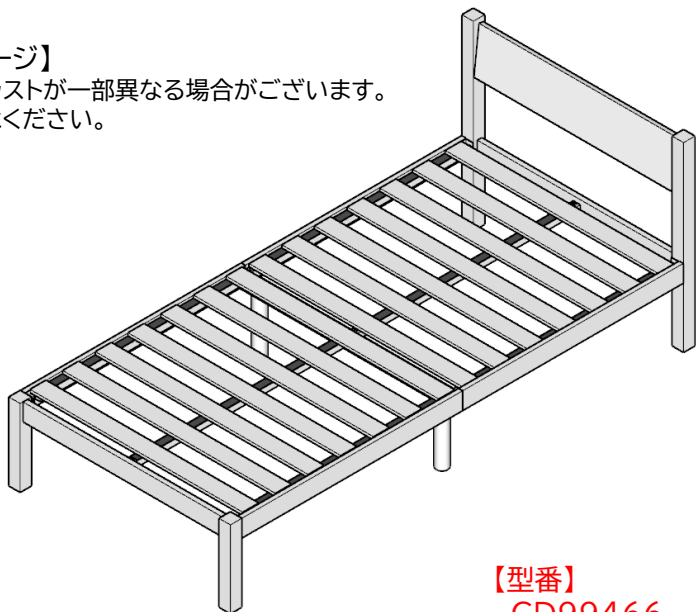


天然オーク材突板ベッド Sサイズ 組立・取扱説明書

この度は当製品をお買い上げ頂き、誠にありがとうございます。
正しく安全にご使用いただくため、
本書の組立・取扱説明書を必ずお読みください。
またいつでもご覧いただけるように大切に保管してください。

【完成イメージ】

※商品とイラストが一部異なる場合がございます。
予めご了承ください。



【商品仕様】

主な材質

本体:天然木(オーク)化粧単板積層材
(LVL)本体塗装:ラッカー塗装
その他材質:すのこ、棧/単板積層材(LVL)
耐荷重:80kg 原産国:中国

【型番】

CD99466

【販売元】

不二貿易株式会社

【お問い合わせ先】

お買い求めの販売店様

【購入された方以外の第三者に貸与や譲渡をする場合】

必ず本組立・取扱説明書も一緒にお渡し、よくお読みになってから
お使いいただけるようご指導ください。

使用上のご注意！①

- 警告！**:この表示は、記載されている内容を無視して誤った取扱いを
すると、人が死亡または重症を負う可能性があります。
- 注意！**:この表示は、記載されている内容を無視して誤った取扱いを
すると、人が傷害を負う、物的損害が発生する可能性があります。
- 禁止！**:この表示は、禁止の行為であることを告げるものです。
(～してはいけません。)
- 重要！**:この表示は、行為を強調したり指示する内容を告げるものです。
(～してください。)

【商品を開梱する際には】

注意！:開封した際に、製造時に使用した塗料や接着剤の臭気が
残っている場合があります。化学物質に敏感な方は、まれに
アレルギー症状を起こす場合もございますので、
開封直後は部屋の換気を十分に行ってください。

【設置上のご注意】

- 注意！**:水平で平らな場所に置いてご利用ください。
破損などの原因になります。
- 注意！**:組立てる時に、手、指、足を挟まないように注意してください。
ネジ類は最初は緩めに取り付け(仮止め)を行い全体の形を
整えた後もう一度強く締め付けて固定してください。
- 注意！**:直射日光や熱・冷暖房器の強風などが直接当たる場所は
避けてください。変形、変色の原因になります。
- 注意！**:傷つきやすい床でご使用になる場合は、
敷物などを敷いた上に設置をし床面の保護を行ってください。
- 注意！**:設置や移動の際は引きずらないでください。
本品が破損したり、床を傷つける恐れがあります。
- 注意！**:本品を壁につけて設置すると、壁に傷をつけたり、
色が移る可能性があります。
必ず少しすきまを開けて設置してください。

【取扱い上のご注意】

- 禁止！**:当製品はスプリングマットレス専用です。
床板の上に直接乗ったり、薄い布団で使用したりすると、
破損しますので、必ずスプリングマットレスをご使用ください。
- 注意！**:移動の際はマットレスを降ろしてから移動してください。
引きずらないようにし、本体の歪みに注意して静かに
移動してください。無理な力がかかると、破損の恐れがあります。

使用上のご注意！②

【取扱い上のご注意】

- 警告！**：梱包用の袋材は、乳幼児や子供の手の届かないところに置いてください。頭にかぶったりすると窒息の危険があります。
- 警告！**：小さなお子様や危険判断ができない方に使用させないでください。予測できない行動で怪我などをする恐れがあります。
- 警告！**：ベッドの上で飛び跳ねないでください。
怪我をしたり破損の原因になることがあります。
- 警告！**：踏み台代わりにしないでください。
本品の破損や、転倒による怪我の原因になります。
- 警告！**：本品が破損・劣化・変形した場合は使用を中止してください。
- 警告！**：本品の近くで暖房器具を使わないでください。
変形や破損、火災になる恐れがあります。
- 警告！**：ベッド本来の使用目的以外に使用しないでください。
- 注意！**：高温多湿の部屋では、空気が滞留すると、ダニやカビが発生しやすくなり、健康を害することがあります。
部屋の換気を十分にしてください。
- 注意！**：極端に重いものを乗せたり、収納をしないでください。
本品の破損の原因となります。
- 注意！**：ボルトやネジの締めすぎにご注意ください。
必要以上の力で締めると、破損の原因となります。
- 注意！**：ボルトやネジはお使いいただくうちに緩むことがあります。
三か月に一度程度、締め直してお使いください。
- 重要！**：腰痛やアレルギー体質等でベッドが身体に合わない場合は直ちに使用を中止し医師にご相談ください。
- 重要！**：害虫を発見した場合は、直ちに殺虫や防虫処理をしてください。
放置すると虫が増殖する恐れがあります。
- 重要！**：汚れなどを落とすときは、乾いた布で軽く拭いてください。
著しい汚れを落とすときは、薄めた中性洗剤を布などに付け、よく絞ってから拭いた後、十分に乾燥させてください。
- 禁止！**：除光液、シンナー、ベンジン、化学ぞうきんなどの有機性溶剤をふくんだ布などは使用しないでください。
- 禁止！**：セロハンテープやラベル等を貼らないでください。
はがすときに、表面の化粧面がはがれる場合があります。
- 注意！**：水分や液体が付着した場合はすぐに拭き取ってください。
又、水分を多く含んだ布などは使用しないでください。
表面のシートが剥がれたり、浮いてくる可能性があります。

使用上のご注意！③

【コンセント・電源コードについて】

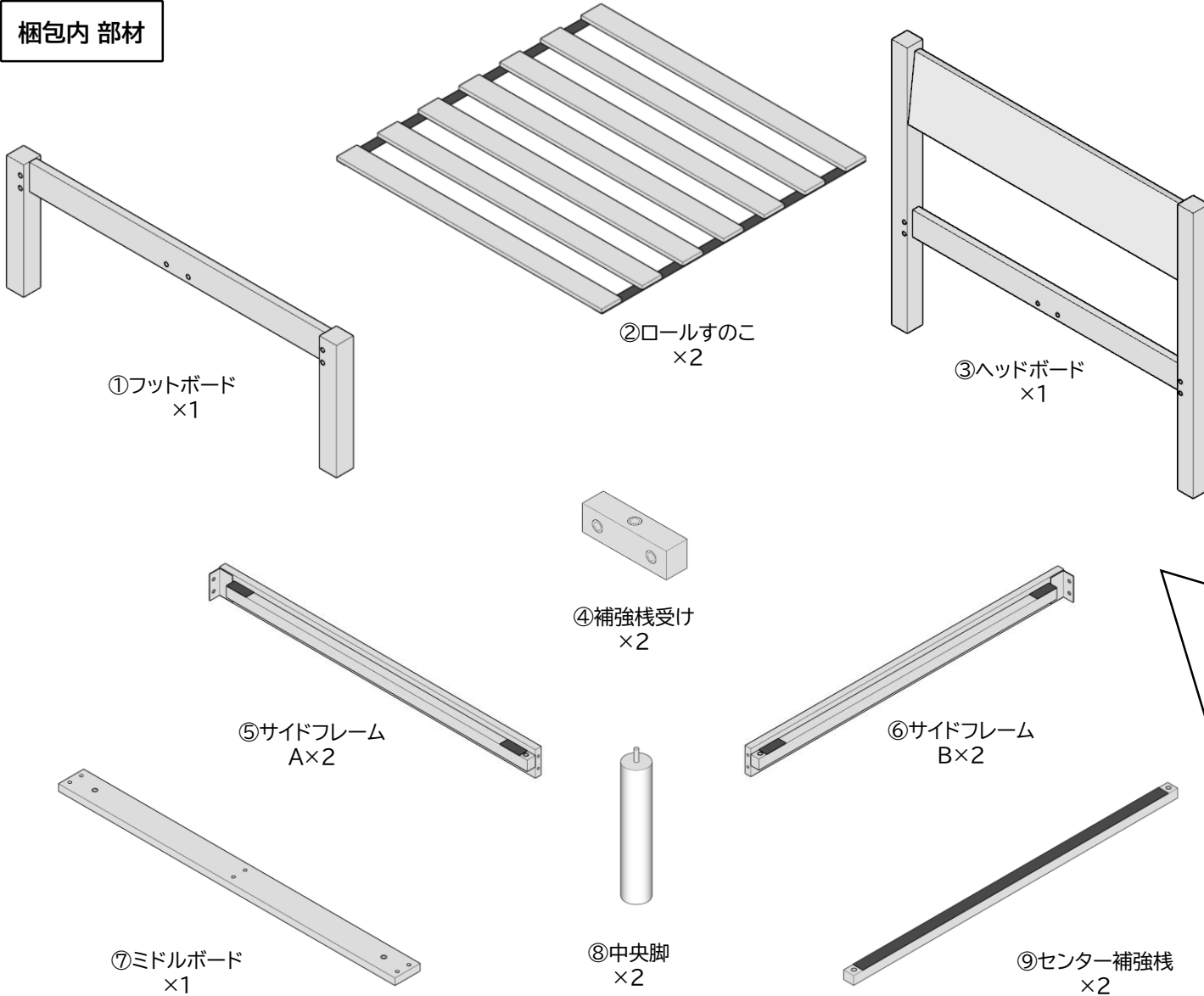
- 警告！**：指定されたワット数以下で使用してください。
容量を超えると焼損の恐れがあり、火災の原因となります。
- 警告！**：以下を見つけたらすぐにご使用をおやめください。
・コンセントに焦げた跡がある。
・コンセントの一部が熱くなる。
・コンセントが変形している。
- 警告！**：タコ足配線しないでください。発熱による火災の原因になります。
- 警告！**：水のかかる場所では使用しないでください。
感電や火災の原因となります。
- 警告！**：樹脂のカバーなど割れた状態では使用しないでください。
感電や火災の原因となります。
- 警告！**：刃の曲がったプラグや抜き差しが極端に弱くなったものは、使用しないでください。発熱による火災の原因になります。
- 警告！**：プラグは中途半端に差し込んだ状態では使用しないでください。
発熱による火災の原因となります。
- 警告！**：コードを家具に挟んだり、敷物の下にして使用しないでください。
断線や発熱による火災の原因となります。
- 警告！**：コードを強く引っ張らないでください。
断線による火災の原因となります。
- 警告！**：ほこりや湿気の多いところでは、プラグを長時間差したままにしないでください。定期的にプラグを掃除して下さい。
- 警告！**：温度や湿度の高いところでは使用しないでください。
破損や加熱の原因となることがあります。
- 警告！**：乳幼児が触れたり、手の届くところで使用しないでください。
- 警告！**：電子レンジ、ホットプレート、トースター、アイロン、ドライヤー、エアコン、電気ストーブ、こたつ等消費電力が大きい家電製品のご使用はしないでください。
異常発熱し発火や感電する場合がございます。

【天然木素材について】

当商品は天然木桐材を使用しているため稀に材料内のミネラル成分が外気の水分などと反応し、桐材表面上に黒ずみとして表れることがあります。衛生・使用上に問題はございません。

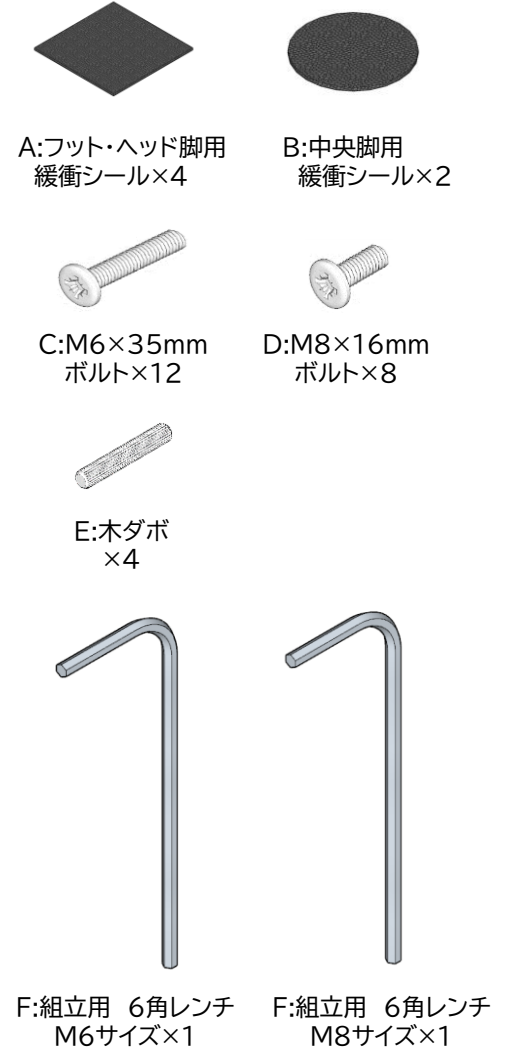
組立を始める前に 梱包内に部材、パーツがすべて揃っているかをご確認ください。※商品とイラストが一部異なる場合がございます。予めご了承ください。

梱包内 部材



梱包内 パーツ

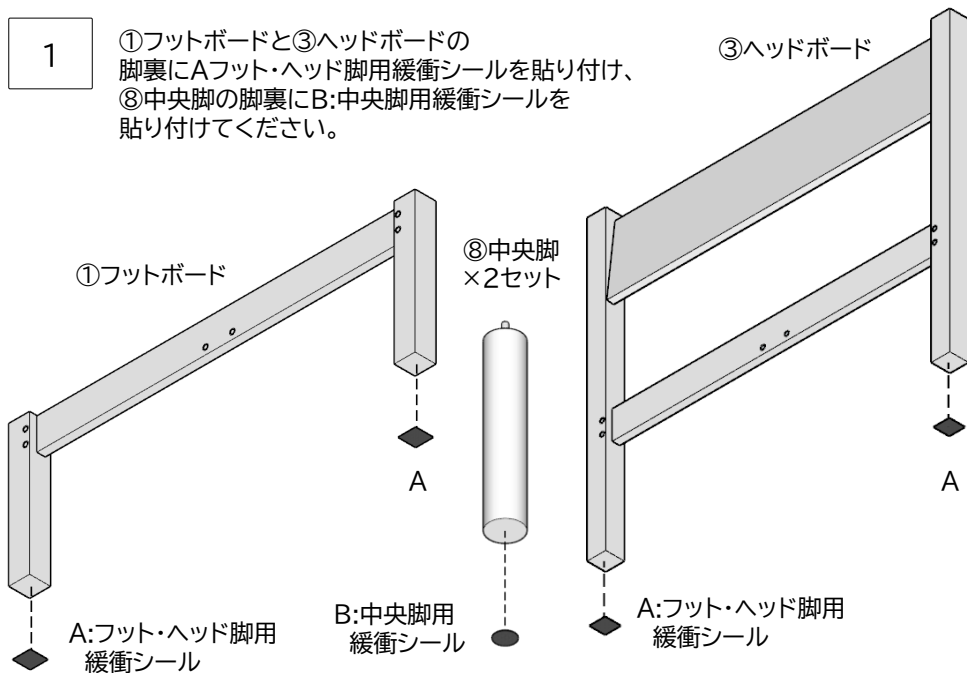
※余ったパーツは
予備としてお使い下さい。



本体の組み立て

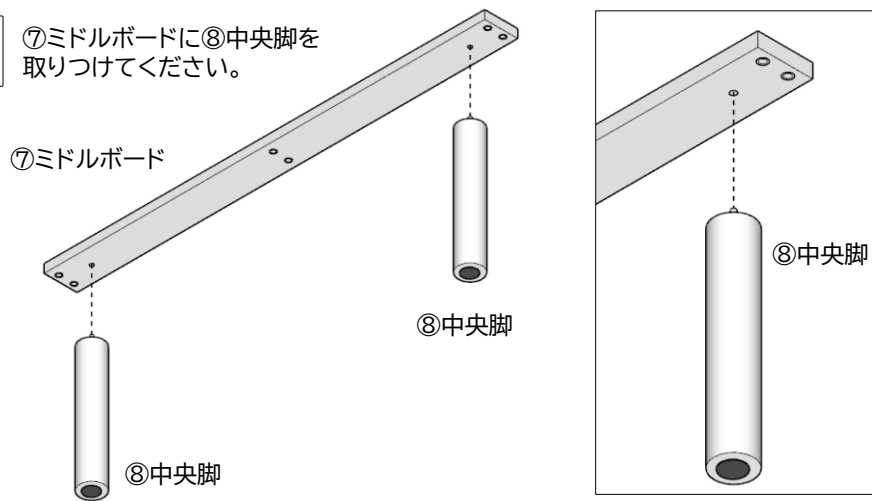
1

①フットボードと③ヘッドボードの脚裏にAフット・ヘッド脚用緩衝シールを貼り付け、
⑧中央脚の脚裏にB:中央脚用緩衝シールを貼り付けてください。



2

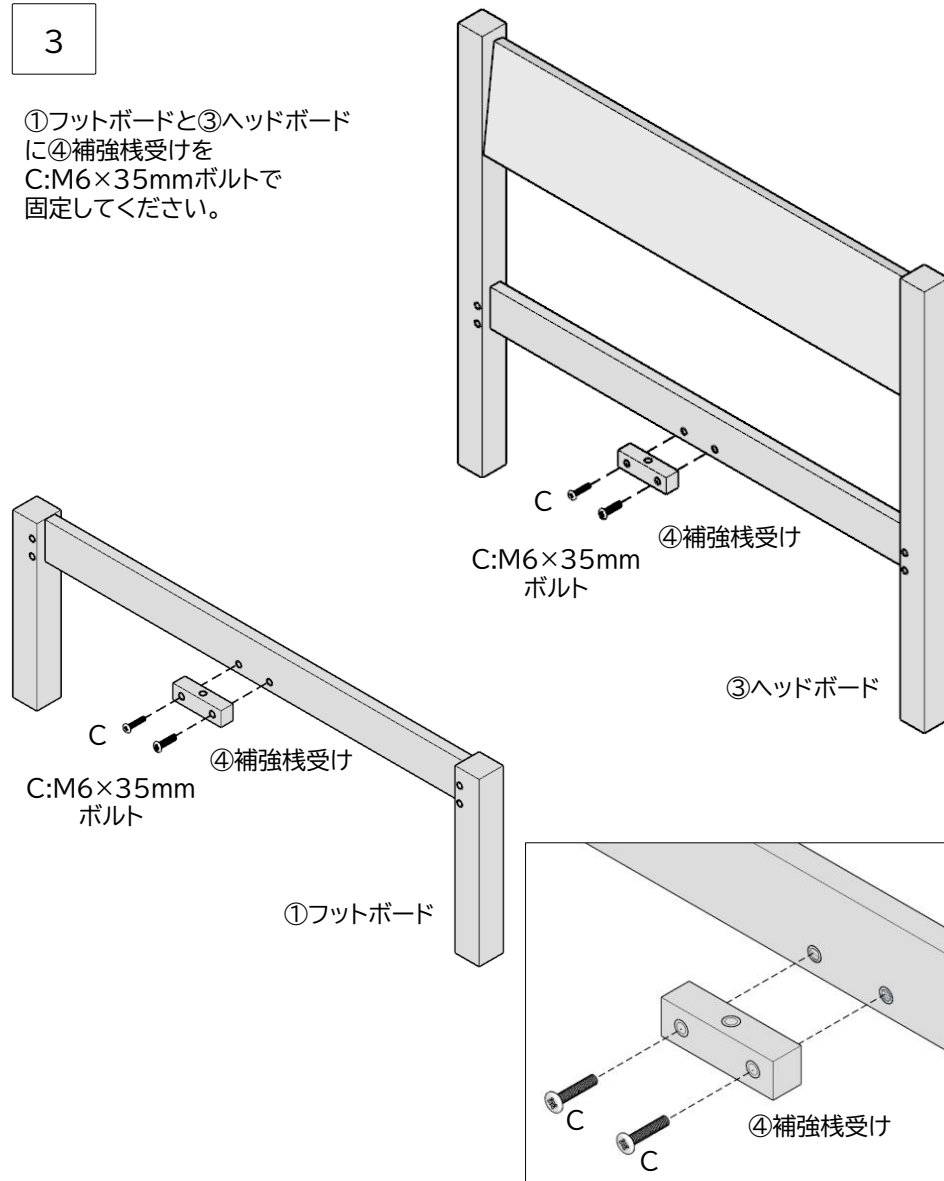
⑦ミドルボードに⑧中央脚を取りつけてください。



本体の組み立て

3

①フットボードと③ヘッドボードに④補強栈受けをC:M6×35mmボルトで固定してください。

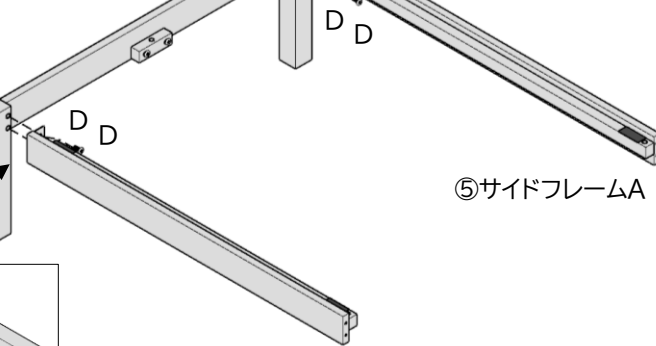


本体の組み立て

4

①フットボード

①フットボードに
⑤サイドフレームA、
⑥サイドフレームBを
D:M8×16mmボルトで
固定してください。



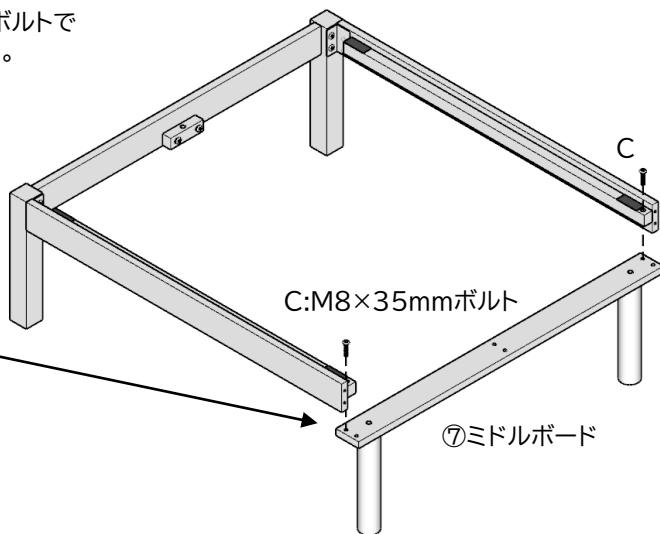
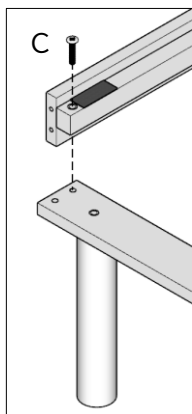
⑤サイドフレームA

⑥サイドフレームB

D:M8×16mmボルト

5

⑦ミドルボードを
C:M6×35mmボルトで
固定してください。



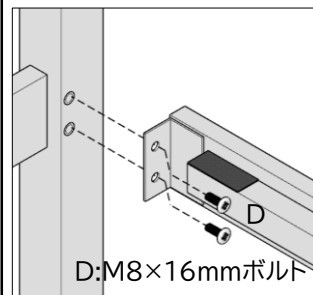
C:M6×35mmボルト

⑦ミドルボード

本体の組み立て

6

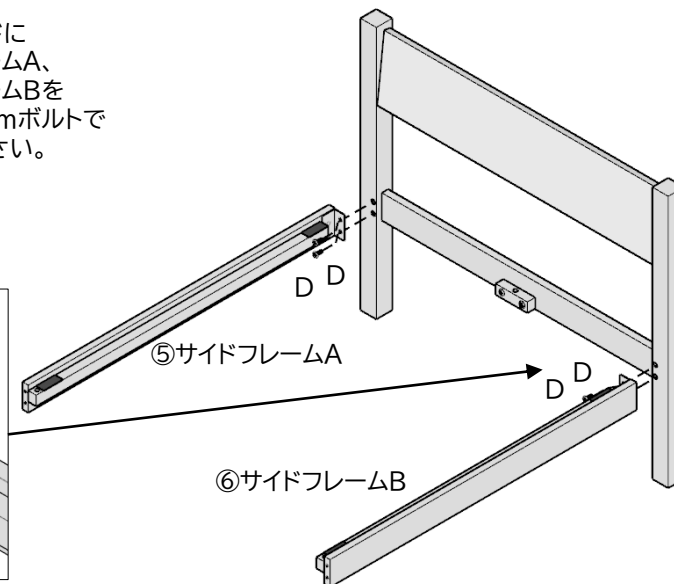
③ヘッドボードに
⑤サイドフレームA、
⑥サイドフレームBを
D:M8×16mmボルトで
固定してください。



⑤サイドフレームA

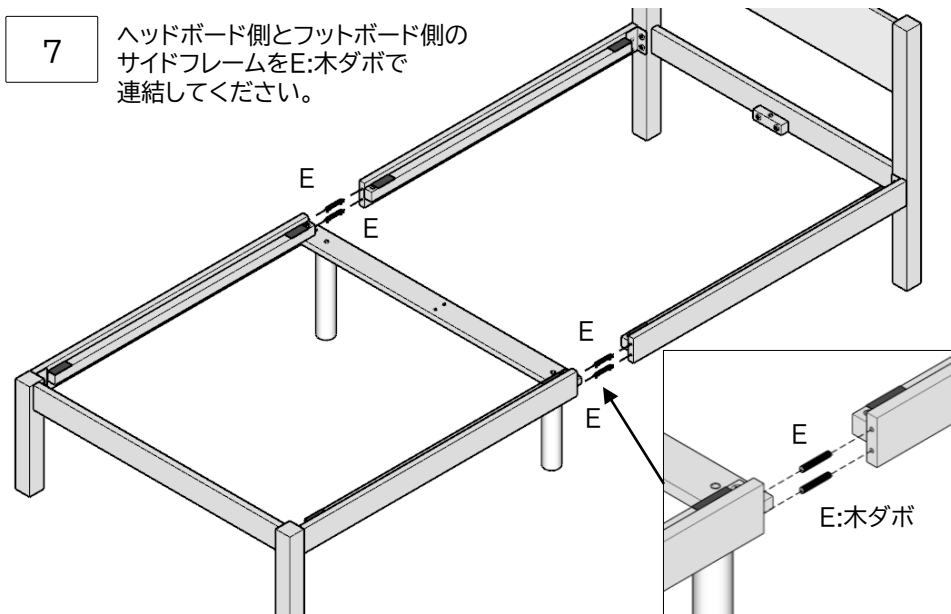
⑥サイドフレームB

D:M8×16mmボルト



7

ヘッドボード側とフットボード側の
サイドフレームをE:木ダボで
連結してください。

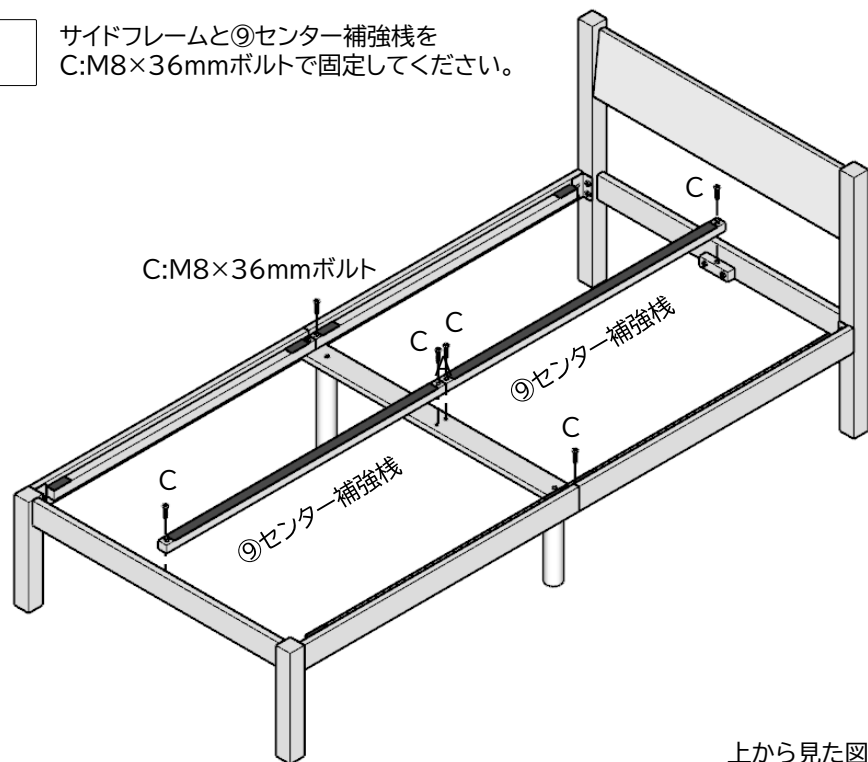


E:木ダボ

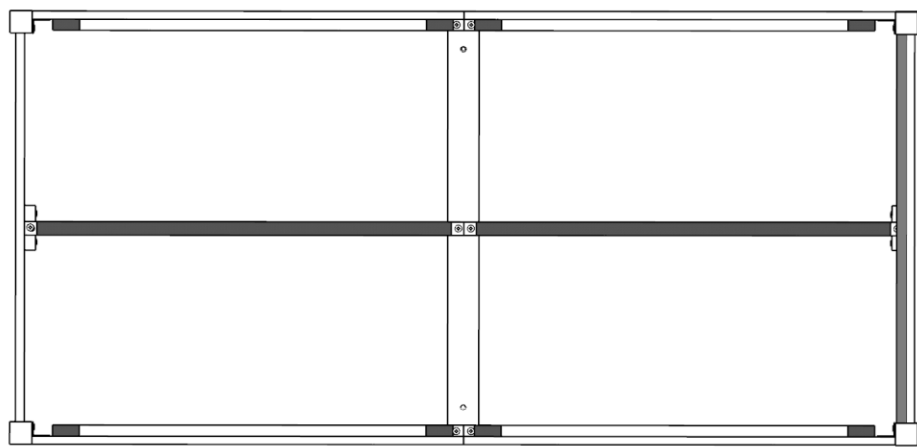
本体の組み立て

8

サイドフレームと⑨センター補強枠を
C:M8×36mmボルトで固定してください。



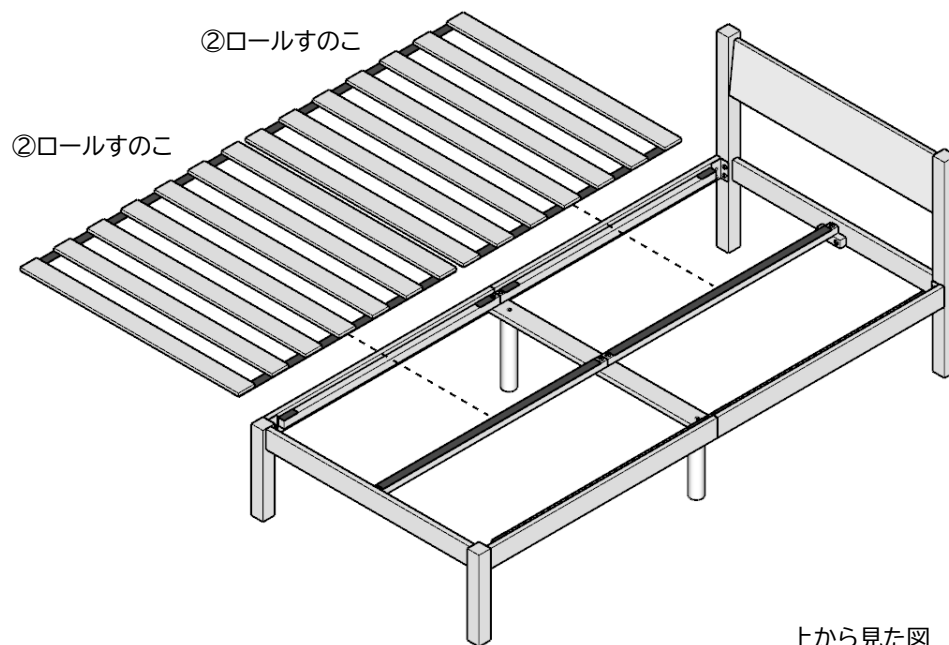
上から見た図



本体の組み立て

9

ベッド本体に②ロールすのこをベッドに設置します。
※すのこ棧の面テープが密着するように設置してください。
以上でベッドフレームが完成しました。



上から見た図

