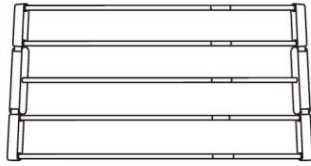
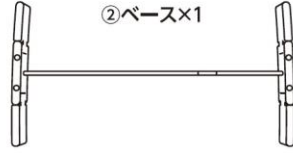


部品一覧 ※組立前に、各部品・部材がそろっていることをご確認ください。

①ハンガー(ポール5本付き)×1



②ベース×1

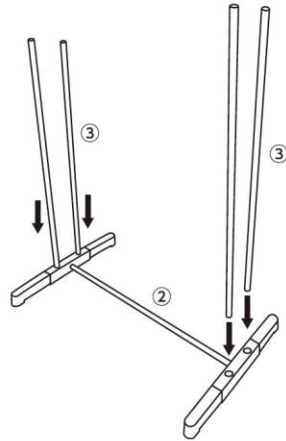


③支柱×4

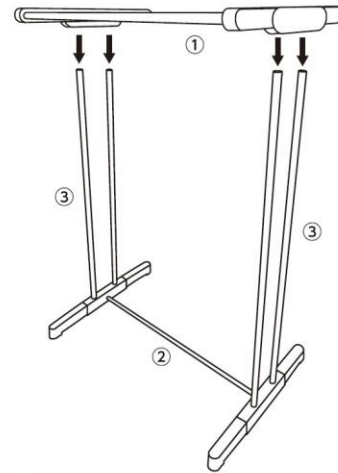


組立方法

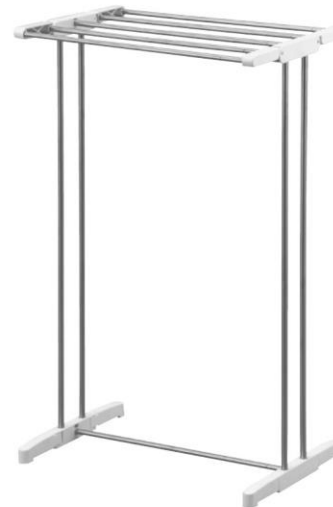
1 ③支柱を②ベースの穴に差し込む。



2 ①ハンガーを③支柱に差し込んで完成です。



〈完成図〉



品質表示	外形寸法 / (約)幅46~76×奥行(最大)30×高さ76~81cm
	材質 / パイプ: ステンレス
	樹脂部: ABS樹脂