

〈取扱説明書〉ピュアニッシュ 純水器 JU-01 ピュアニッシュプラス 純水器 JU-02

お読みになった後も取扱説明書は、大切に保管してください。

使用上の注意事項 安全のために必ずお守りください。

警告 この表示を無視して誤った取扱いをした場合、使用者が死亡又は重傷を負う可能性が想定される内容を示しています。

必ず0.5MPa未満の水圧で使用し、使用後は必ず蛇口を閉めて止水を確認してください。
 本体内の水圧が高くなると、容器が破裂しけがをするおそれがあります。
山間部や丘陵地などの水圧が高い地域は減圧コネクターを『グリーンライフオンラインショップ』よりお買い求めのうえ、ご使用ください。

室内での使用、飲料用や業務用、アクアリウム等飼育用としての使用はおやめください。
 本製品は洗車や窓掃除などの清掃を目的とした商品です。

ホースリールや高圧洗浄機は必ず本体上部のノズル側へ接続してください。
 蛇口側にとりつけますと本体内部に大きな圧力がかかり、製品が破裂するおそれがあります。

TDSメーターは小さなお子さまの手の届かない場所でご使用・保管してください。
 ボタン電池 × 2個を使用しております。万が一電池を誤飲した場合は直ちに医師へご相談ください。

注意 この表示を無視して誤った取扱いをした場合、使用者が傷害を負う危険が想定される、又は物的損害のみの発生が想定される内容を示しています。

△既に発生しているイオンデポジット、ウォータースポットを除去できるものではありません。本製品は水道水に含まれる塩化物等を取り除き、洗車・窓清掃の際の水シミ（イオンデポジット）の発生を防ぐことができます。

※イオンデポジット…水中に含まれる塩化物等の不純物が、水が乾いた後に白く残ったもの
 ウォータースポット…イオンデポジットの浸食が進行し、塗装面が窪んでしまう現象

△お手持ちのホースリール又は高圧洗浄機に本製品を接続しますと水圧が少なくなりますが、不具合ではなく本製品の仕様となります。

△必ず水道水を使用してください。井戸水等は水質が不安定なため、純水を精製できない場合があります。

△高圧洗浄機や蛇口が、本製品に適合するかご確認のうえ本製品をご使用ください。

△ホースと蛇口、又は、ノズル（別売）を脱着する際に、小石等の異物が混入しないようにしてください。

△使用する際は本体に傾きが無いよう設置してください。傾いた状態で設置しますと、カートリッジ内を水が通らず、純水を精製できない可能性があります。

△ご使用後は必ずコックで止水してください（上下2箇所）。カートリッジが乾燥すると劣化し性能低下の原因となります。

△故障の原因となりますので、分解・改造は絶対に行わないでください。また、他社製純水器のカートリッジの使用もおやめください。

△本製品に衝撃を与えないでください。また、本体に上がったり物を載せたりしないでください。故障や破損の原因となります。

△油類、揮発物、薬品等がかからないようにしてください。

△ホースは尖ったもので刺したり、引っ掛けたりしないでください。また、車のタイヤ等で踏まないでください。

△使用せずに長期間本製品を保管すると、カートリッジ内のイオン交換樹脂が劣化し性能低下の原因となります。カートリッジの乾燥を防ぐ為に、定期的な通水を推奨いたします。（月1回程度）

△高温となる場所や直射日光の当たる屋外、凍結するおそれのある場所での設置・保管はおやめください。本体が破損したり、カートリッジが劣化し性能低下の原因となります。

△フタがしっかりと閉まっていることを確認してからご使用ください。不完全な状態で使用すると水圧に耐え切れずフタが破損しケガに繋がるおそれがあります。

△取っ手を持った状態で本製品を強く振り回さないでください。取っ手が破損するおそれがあります。

△ご使用前は必ずTDS値を測定し、0ppmであることを確認してください。

△計測結果が1ppm以上の場合は蛇口を絞り、計測結果が0ppmになるように調節してください。

△0ppm以外は水シミが残ります。水シミが残ってしまった場合はしっかりと絞ったタオルで軽く拭いてください。また、除去できない水シミが残ってしまった後も弊社では責任を負いかねますので、ご使用前に必ず0ppmであることを確認してください。

△洗濯後のすすぎはしっかりと行ってください。TDS値が0ppmの場合でも、シャンプーの残りや大気中の土埃が乾燥中に付着し、水シミのように残る場合があります。この場合の水シミはイオンデポジットと異なりますので、再度すすぎ洗いを行っていただくか、しっかりと絞ったタオルで軽く拭いてください。

△TDSメーターは防水ではありません。本体内部の水を排出する際はTDSメーターを収納部から一度取り出して排水を行ってください。また、雨や洗車などによりTDSメーターが濡れるおそれがある場所には設置・保管しないでください。

△ボタン電池を使用・交換するときは、ボタン電池のパッケージに記載されている注意事項を守り、正しくお使いください。

△純水を精製できなくなった（TDS値が1ppm以上になった）カートリッジは、プラスチックごみとしてお住まいの地域の分別方法に従って廃棄してください。

△カートリッジ交換の際、イオン交換樹脂が誤って目に入った場合はただちに洗浄してください。洗浄後も違和感が残る場合は医師に相談してください。

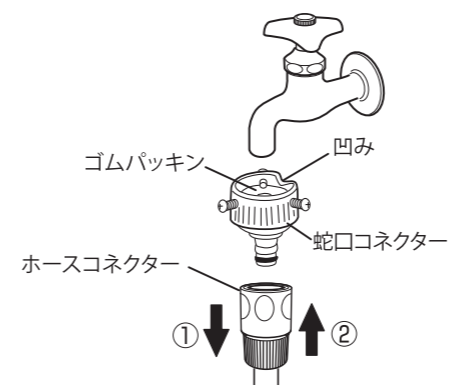
△カートリッジ交換の際、蛇口を開け、一度ノズルのレバーを握って本体内の水を抜いてから作業を行ってください。水が噴出する可能性があります。

このたびは、当社製品をお買い上げいただき、誠にありがとうございました。正しくお使いいただくためにこの取扱説明書をよくお読みになり内容を理解されたうえでご使用くださいますようお願いいたします。取扱説明書内の警告、注意、使用方法を無視して発生した事故や損害については当社は責任を負いかねます。

グリーンライフ
オンラインショップ



1 蛇口との接続方法

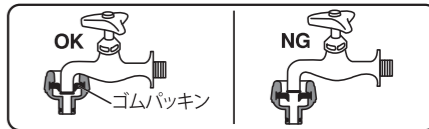


ゴムパッキンとねじで水漏れ・脱落を防ぎます

(1) 蛇口コネクターについているホースコネクターを①↓の方向に下げて、部品を2つに分けてください。（蛇口コネクター、ホースコネクター）

(2) 蛇口コネクターの凹み部分が蛇口に合うようにしゴムパッキンの穴にまわしながら奥まで押し込んでください。水をつけ、回しながらねじ込みと入りやすくなります。

※ゴムパッキンの穴は小さめになっていますが、蛇口の先端を奥まで差し込むことで広がります。

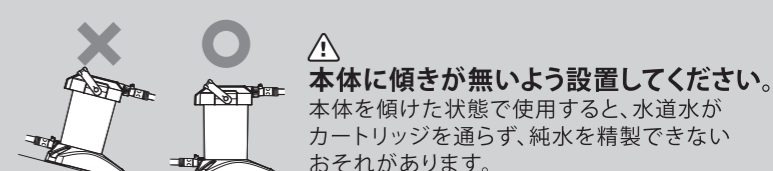
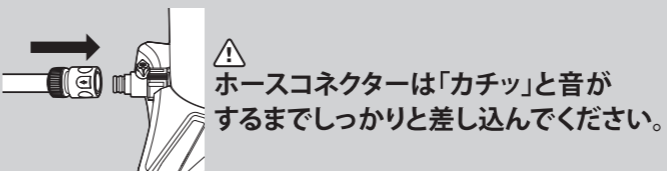


(3) 3本のねじを均等に締めてください。

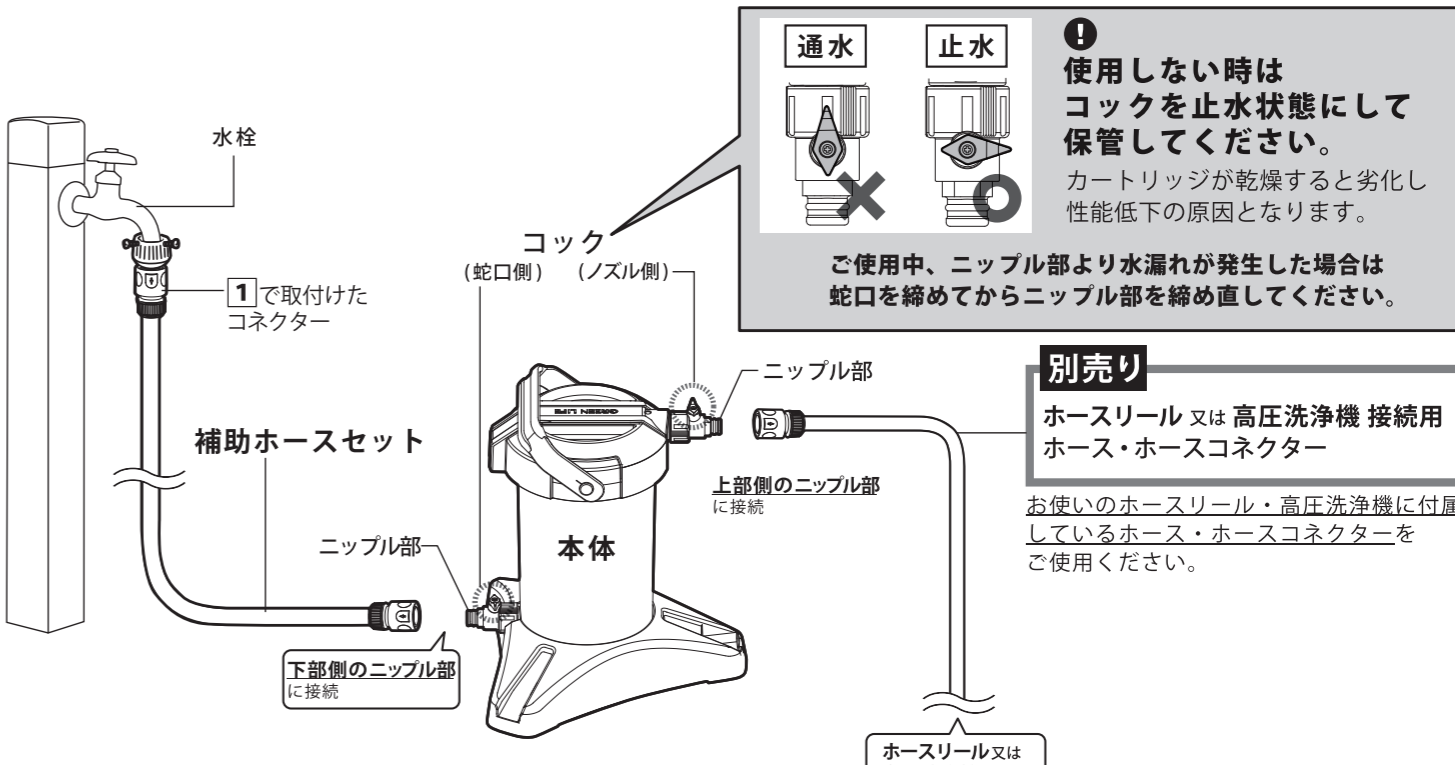
(4) ①で取り外したホースコネクターを蛇口コネクターに「カチッ」と音がするまで②↑の方向に押し込んでください。

※箱に記載の適合蛇口をよくお確かめのうえ取り付けてください。

2 本製品の設置方法



必ず下図通りに設置してください。誤って設置しますと、純水器本体に大きな圧力がかかり破裂するおそれがあります。



別売り
 ホースリール又は高圧洗浄機 接続用
 ホース・ホースコネクター
 お使いのホースリール・高圧洗浄機に付属しているホース・ホースコネクターをご使用ください。

■製品仕様
 材質／本体：PP-GF、ABS、TPE
 ホース：軟質塩ビ
 イオン交換樹脂カートリッジ：樹脂、ナイロン
 耐水圧／0.5MPa(5kgf/cm²) 未満

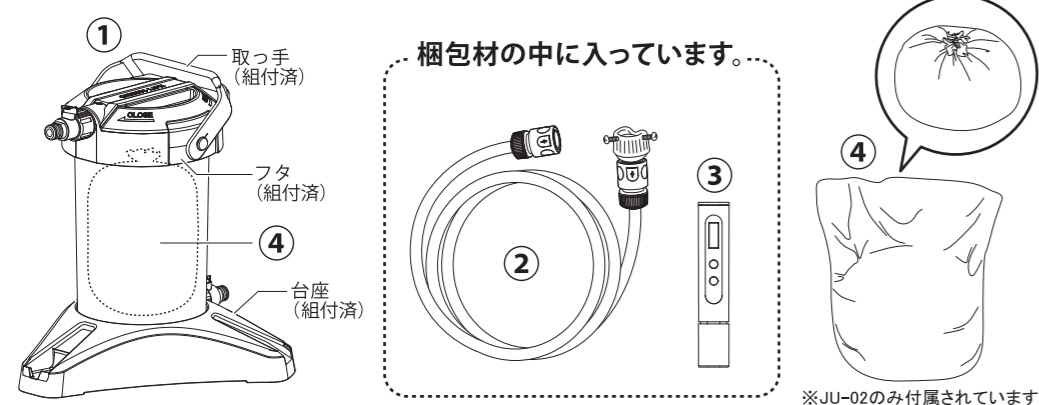
ご不明点がございましたら、QRコードよりWebサイトの「お問合せ」、もしくは「よくある質問」をご確認ください。通信料金はお客様の負担となります。

製品改良のため、仕様・外観は予告なしに変更することがありますので、ご了承ください。
 ●ご不明点がございましたら下記フリーダイヤル、グリーンライフ「お客様サービス係」までお問い合わせください。
 フリーダイヤル 受付窓口 0120-717152
 受付時間▶9:00~17:00(土日・祭日・夜間・留守電話になります。)

株式会社 **グリーンライフ**
 〒955-0852 新潟県三条市南四日町3-7-58
 TEL(0256)36-4001(代) FAX(0256)36-4050
 E-mail: niigata@greenlife-web.co.jp URL:https://www.greenlife-web.co.jp JU-02 02

部品の内容

部品内容をご確認のうえ、正しくご使用ください。なお、お読みになった後も取扱説明書は、大切に保管してください。

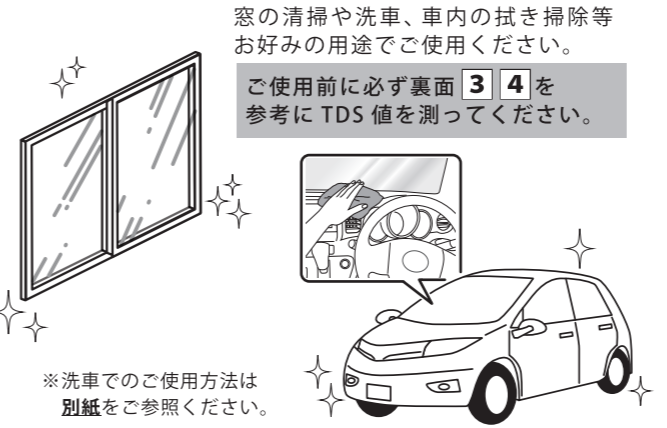


セット内容

- ① 本体・・・・・・・・・・・・・・・・・・ 1
- ② 補助ホースセット・・・・・・・・ 1
 補助ホース・・・・・・・・・・ 2.4m
 ホースコネクター・・・・・・・・ 2
 3点止め蛇口コネクター・・・・ 1
- ③ TDSメーター・・・・・・・・・・・・ 1
 (ボタン電池×2個 付属)
- ④ イオン交換樹脂カートリッジ
 (JU-01 本体セット済・・・・ 1)
 (JU-02 本体セット済・・・・ 1)
 交換用・・・・・・・・・・・・ 1
 ※交換用はアルミバックに梱包されています。

別売り

ホースリール 又は **高圧洗浄機**
 ご使用になるホースリール 又は 高圧洗浄機の給水側にホースコネクターを接続してください。

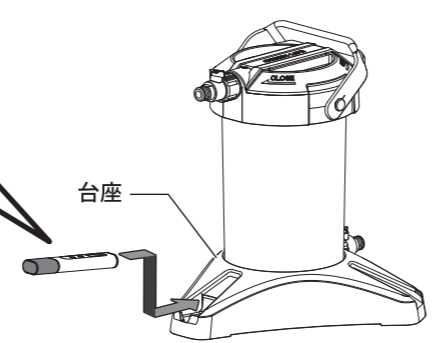
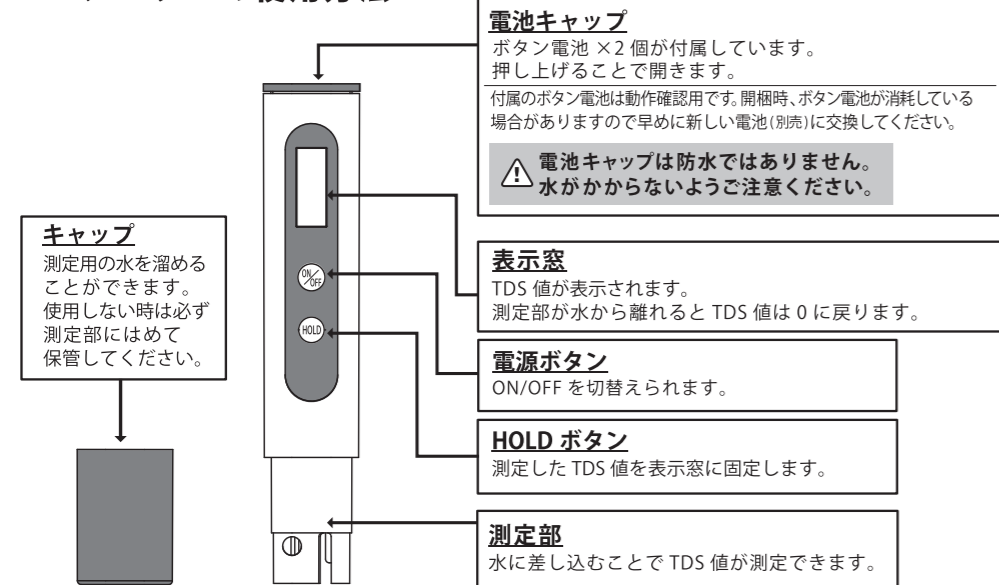


3 TDSメーターの使用方法

TDS値とは…『水中の不純物量』を数値化したもの

TDS値が大きいほど不純物が多く水シミが目立ちやすく、数値が低いほど不純物が少なく水シミが目立ちにくくなります。水道水の平均TDS値は約100ppmです。1ppm以上で水シミが発生しますので、ご使用前に必ずTDS値を測定し0ppmであることを確認して下さい。

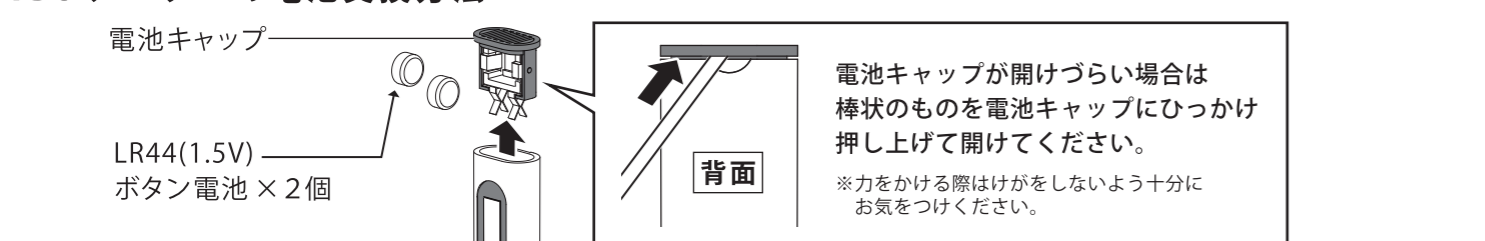
TDSメーターの使用方法



使用しない時は台座の収納部に差し込んで保管してください。

△TDSメーターは防水ではありません。本体内部の水を排出する際はTDSメーターを収納部から一度取り出して排水を行ってください。また、雨や洗車などによりTDSメーターが濡れるおそれがある場所には設置・保管しないでください。

TDSメーターの電池交換方法

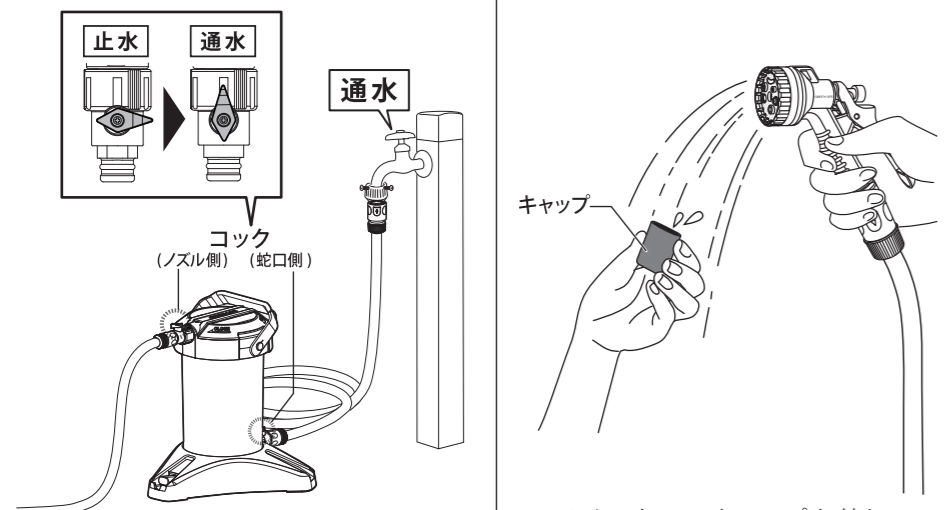


電池キャップを外して電池キャップ内に入っている古いボタン電池を取り出し、新しいボタン電池(別売)を入れてください。電池交換後は電池キャップをしっかりとめこんでください。

! TDSメーターは小さなお子さまの手の届かない場所でご使用・保管してください。不要になったボタン電池はお住まいの地域の分別方法に従って廃棄してください。万が一電池を誤飲した場合は直ちに医師へご相談ください。

4 TDS値の測定 ※必ずご使用前にTDS値を測定してください。

- !** ご使用前は必ずTDS値を測定し、0ppmであることを確認してください。
- !** 本製品は必ず水道水を使用してください。井戸水等は水質が不安定なため、純水を精製できないおそれがあります。
- !** 必ず0.5MPa未満の水圧で使用し、使用後は必ず蛇口を閉めて止水を確認してください。本体内の水圧が高くなると、容器が破裂しけがをするおそれがあります。



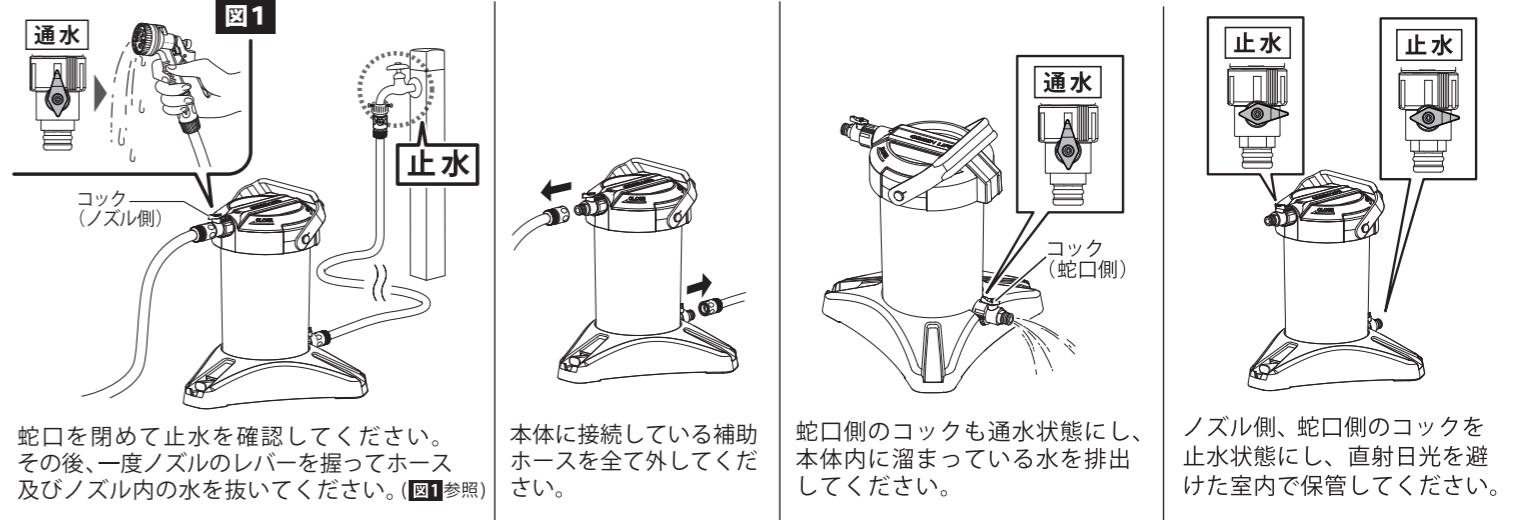
蛇口側、ノズル側のコックを通水状態にし、蛇口を開いて通水します。

TDSメーターのキャップを外し、本体を通して出てきた水をキャップにたっぷり注いでください。



TDSメーターをONにして、測定部を水を満たしたキャップの奥まで5秒間しっかりと差し込みます。表示窓に表示された数値が水のTDS値です。

5 収納・保管時について

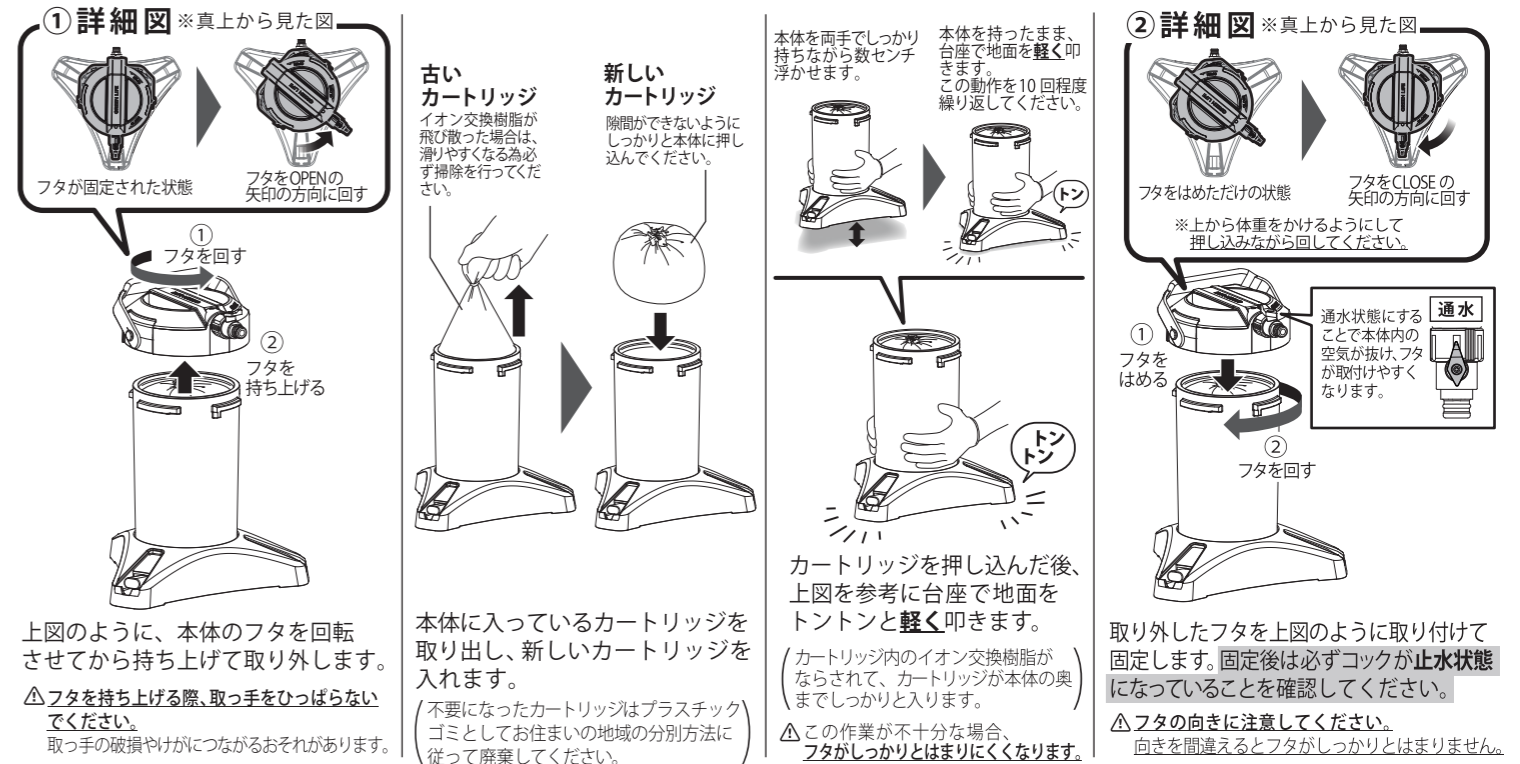


! 保管時の注意事項

- ・高温となる場所や直射日光の当たる屋外、凍結するおそれのある場所での設置・保管はおやめください。本体が破損するおそれがあります。
- ・本製品を保管する際は、傾きの無いよう保管してください。
- ・使用せずに長期間本製品を保管すると、カートリッジ内のイオン交換樹脂が劣化し性能低下の原因となります。カートリッジの乾燥を防ぐ為に、定期的な通水を推奨いたします。(月1回程度)

6 カートリッジの交換方法

- !** 5を参考に内部の水を排出させてからカートリッジの交換を行ってください。水が噴出する可能性があります。
- !** カートリッジの交換時は軍手等の厚手の手袋を着用してください。
- !** フタは簡単に外れないよう固めに組付く設計となっております。回しづらい場合は右図のように足で台座を押さえながら回すと外しやすくなります。



※カートリッジ交換の時期になりましたら、別売りのイオン交換樹脂カートリッジ(品番:JUC-02)をお買い求めください。

カートリッジの交換目安

カートリッジ1個あたり約12回の洗車が可能
上記の回数を目安に、純水を精製できなくなった(TDS値が1ppm以上になった)時点でカートリッジを交換してください。

※水道水の不純物を80~100ppmとし、1回の洗車を下記方法、使用純水量で行った場合の予測値となります。

・最初に大まかな汚れを落とす…【約10ℓ】 4分(内径12mm)ホースを使用し、約1分間通水した場合	使用合計純水量 【約30ℓ】
・最後にシャンプーなどの泡を洗い流す…【約20ℓ】 4分(内径12mm)ホースを使用し、約2分間通水した場合	

水道水の不純物量は地域等によって異なりますので使用回数は増減いたします。