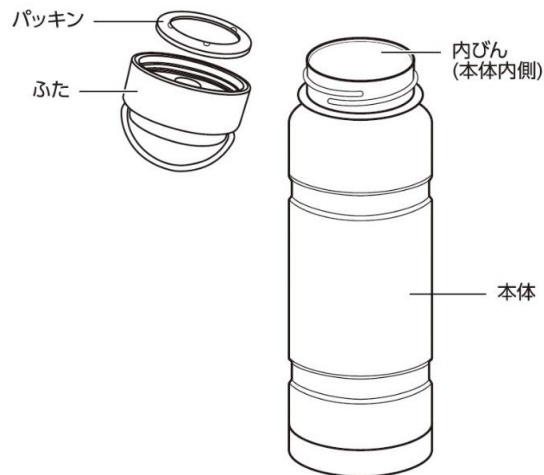


スポーツドリンク対応 アウトドアボトル

このたびは弊社製品をお買い上げいただき、まことにありがとうございました。ご使用前に「取扱説明書」をよくお読みいただき正しくお使いください。お読みになったあとは、大切に保管し、必要ときにお読みください。

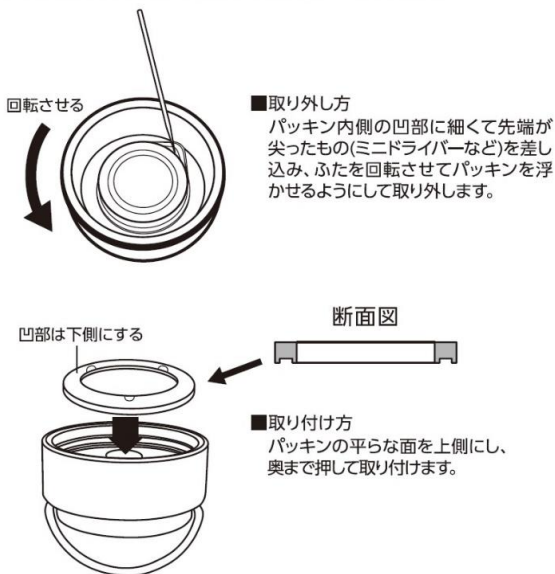
各部名称



— 1 —

パッキンの取り外し・取り付け方

使用前やお手入れ後は、パッキンが正しく取り付けられていることをお確かめください。飲みものが漏れ、火傷やものを汚す原因になります。



— 2 —

使用方法

初めてご使用になる際は、ご使用前に「使用上の注意」「お手入れ方法」をお読み頂き、本製品を十分に洗ってください。

1 ふたを外す

ふたを、矢印の方向に回し、本体から外してください。



2 飲料物を入れる

■飲料物の規定量

飲料物は入れすぎないように飲み口から約4cm(栓下端約1cm)下を目安に入れてください。(右図参照)

●入れすぎると、ふたを閉めるとき、飲料物があふれる原因になります。

■氷の入れ方

氷を入れるときは、小さく砕いた水を入れてください。大きい氷を無理に押し込んで入れないでください。

●内びんの破損の原因になります。

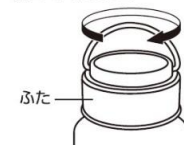
■予熱、予冷の仕方

保温(保冷)効果を上げるために、あらかじめ内びんに熱湯(冷水)を少量入れ1~2分間予熱(予冷)してください。

●熱湯を注ぐ際は、火傷をしないようにご注意ください。
●予熱(予冷)後は、その湯(水)を捨ててください。

3 ふたを閉める

ふたを、矢印の方向に回し、しっかり閉めてください。



— 3 —

△ 使用上の注意

- 飲料物の保温、保冷以外に使用しないでください。
- 車や自転車などの走行中は使用しないでください。火傷や事故の原因になります。
- 傾けた状態、または顔などを近づけた状態でふたを開けないでください。熱湯を入れた場合、本体の内圧が上がり、湯が急激に出たり、飛散したりして火傷の原因になります。
- 飲料物はふた下端より少なめにに入れてください。
- 熱いものを入れた時、飲み口が熱くなり火傷のおそれがありますので、ご注意ください。
- 飲料物を飲む時は、本体を急に傾けないでください。飲料物が勢いよく出て火傷や衣服等を汚す原因になります。
- 飲料物を入れた状態で長く放置しないでください。腐敗や変質の原因になります。
- 冷凍庫や電子レンジは使用しないでください。けがや事故の原因になります。
- ふたを閉めるときは、本体を傾けたり揺らしたりしないでください。飲みものが溢れ出す原因になります。また漏れて、火傷やものを汚す原因になり危険です。
- ふたは確実に閉めてください。中身がこぼれて火傷の原因になります。
- 本体を落としたり、強い衝撃を与えないでください。変形や破損して、漏れや保温不良などの原因になります。
- 分解、修理、改造は絶対に行わないでください。事故や故障の原因になります。
- 本体の口元に熱いやかんをあてないでください。転倒して火傷の原因、または傷や変形の原因になります。
- 携帯電話やカメラなどの精密機器や、貴重品などは絶対に本品と一緒に入れないでください。万が一漏れた場合、故障の原因になります。
- 飲料物が入ったまま逆さまにしないでください。万が一の漏れを防ぐため、パップなどに入れる際も必ず縦に置いてください。
- お子様の手の届くところには置かないでください。また、いたずらには十分に注意してください。
- 火のそばなど、高温になる場所には置かないでください。

— 4 —

✕ 入れてはいけないもの

- ドライアイス、炭酸飲料
本体が膨張し破損やけがの原因になります。
- みそ汁、スープなど塩分を含んだもの
内びんはステンレスを使用していますが、錆びる可能性があります。
- 牛乳、乳飲料、果汁など
成分が腐敗するおそれがあります。
- アルコール類、お茶の葉、果肉など
詰まる、漏れるなど故障の原因になります。

お手入れ方法

- 使用後は、必ずその日のうちにお手入れしてください。お手入れするときは、柔らかいスポンジで行ってください。
- 本体は食器用洗剤を薄めたぬるま湯で柔らかいスポンジ・フキンで洗った後、水洗いしてください。水分を拭き取り、十分に乾燥させてください。
- パッキンを洗う場合、パッキンをふたから取り外し、ぬるま湯で丸洗いし、乾いた布で水分を拭き取ってください。
- お湯(水)以外の飲料物を入れた後は、におい移りを防ぐために、十分お手入れしてください。
- 塩素系漂白剤、シンナー、ベンジン、金属製たわし、磨き粉などは使用しないでください。変形や変色の原因になります。
- 食器洗浄機、食器乾燥機は使用しないでください。煮沸はしないでください。高熱により部品が変形し、漏れて火傷の原因になります。
- 本体やふたのつけ置き洗いなどはしないでください。
- 長時間使用しない時は、汚れを落とし十分に乾燥させ、高温多湿を避けて保管してください。
- 本体を洗った後は、すぐに水滴をふき取ってください。水滴はシミや錆の原因になります。

— 5 —

仕様

品名	ステンレス製携帯用魔法瓶
材料の種類	本体：内びん/ステンレス鋼 胴部/ステンレス鋼 ふた：ポリプロピレン ステンレス鋼 取っ手：ステンレス鋼 パッキン：シリコーンゴム

- 型番 KD-8557
- 本体寸法(約) 直径7.5cm×高さ25.1cm
- 本体容量 0.68L
- 本体重量(約) 360g

- 型番 KD-8559
- 本体寸法(約) 直径8.6cm×高さ25.8cm
- 本体容量 0.95L
- 本体重量(約) 465g

実容量	保温効力	保冷効力
0.68L	63℃以上 (6時間)	10℃以下 (6時間)
0.95L	67℃以上 (6時間)	9℃以下 (6時間)

*保温効力とは、室温20℃±2℃において製品に熱湯をふたの下端まで入れ、湯温が95℃±1℃になったとき、ふたをして縦置きにした状態で6時間放置した場合におけるその湯の温度です。

*保冷効力とは、室温20℃±2℃において製品に冷水をふたの下端まで入れ、水温が4℃±1℃になったとき、ふたをして縦置きにした状態で6時間放置した場合におけるその水の温度です。

- JAN/KD-8557 KHA : 4920501629400
- KD-8559 KHA : 4920501629417
- KD-8557 BK : 4920501629424
- KD-8559 BK : 4920501629431
- KD-8557 GN : 4920501330924
- KD-8559 GN : 4920501330931
- KD-8557 BL : 4920501330788
- KD-8559 BL : 4920501330795

株式会社 コメリ
〒950-1492 新潟県新潟市南区清水4501-1
Tel.025-371-4805 Made in China

— 6 —