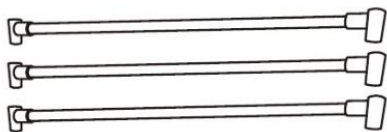


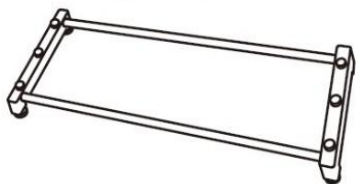
部品一覧

※組立前に、各部品・部材がそろっていることをご確認ください。

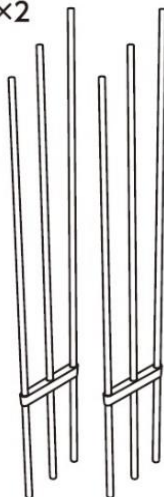
①ハンガー×3



②ベース×1

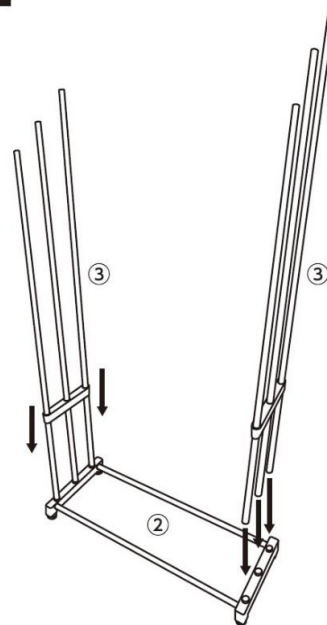


③側面支柱×2

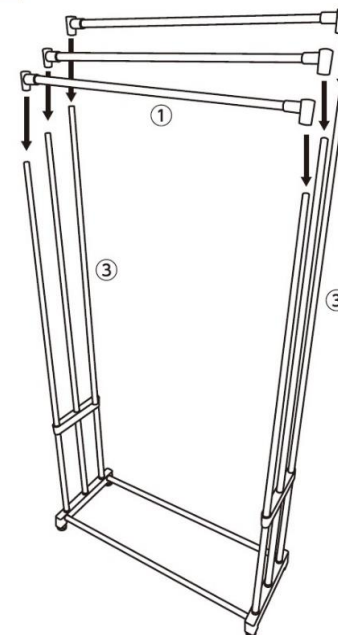


組立方法

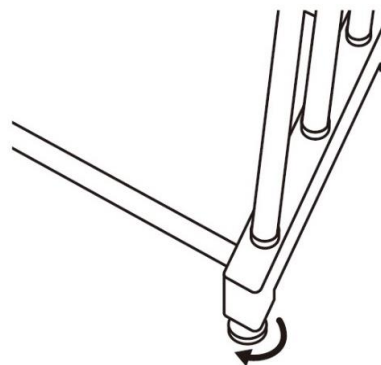
1 ③側面支柱を②ベースの穴に差し込む。



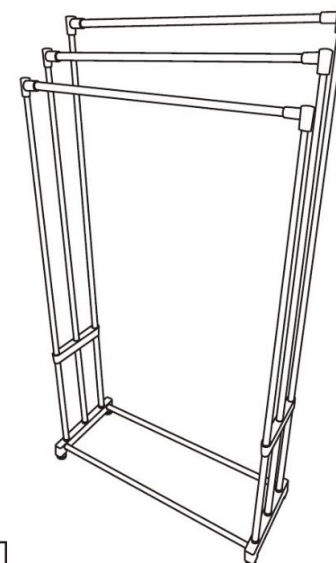
2 ①ハンガーを③側面支柱に差し込む。



3 バランスよく、アジャスターを調節する。



〈完成図〉



品
質
表
示
外形寸法／(約)幅45～75×奥行18×高さ85cm
材質／パイプ：スチール(粉体塗装)
樹脂部：ABS樹脂