

簡単組立ファブリックチェスト 3段スリム 5L-402 組立・取扱説明書

このたびは弊社製品をお買い上げいただき、まことにありがとうございました。本製品は組立式です。必ず組立手順、組立上の注意事項などの指示に従って組立を行ってください。また、ご使用前に「安全上のご注意」をよくお読みいただき正しくお使いください。お読みになったあとは、大切に保管し、必要なときにお読みください。

安全上のご注意 必ずお守りください

表示内容を無視して、誤った使いかたをしたときに生じる危害や損害の程度を次の表示で区分し説明しています。

警告…人が死亡または重傷を負う可能性が想定される内容

注意…人が傷害を負う可能性及び物質損害のみの発生が想定される内容



組立上の注意

- 布やダンボール等を敷き、その上で作業する 床に傷がつく恐れがあります。
- 組立は、平らなところで行う 転倒してケガの原因になります。
- 組立時は、保護手袋を着用する 素手で取り扱うとけがをする原因になります。
- 組立時は、乳幼児をそばに近づけない 小さな部品などを誤飲する原因になります。
- 包装資材は、お住まいの地域の自治体のルールに従って廃棄してください。



使用上の警告

- 耐荷重を超えて使用しない 製品が破損してけがなどの原因になります。
- ネジがゆるんだまま使用しない 製品が破損してけがなどの原因になります。
- 異常があるまま使用しない 製品が破損してけがなどの原因になります。
- 分解・改造はしない 製品が破損してけがなどの原因になります。
- 不安定な床面で使用しない 転倒してけがの原因になります。
- 上に乗ったり踏台として使用しない 転倒してけがの原因になります。
- 天板や引き出しにぶら下がったり、体重をかけない 転倒してけがの原因になります。
- 物を乗せたまま移動させない 製品が破損してけがなどの原因になります。
- 商品に強い衝撃を与えない 製品が破損してけがなどの原因になります。



使用上の注意

- 一般家庭用のため、業務用には使用しない 製品が破損してけがなどの原因になります。
- においが気になる場合、換気をよくする 初めのうちは換気をこまめに行ってください。
- マット等を敷いて使用する 床に傷がつく場合があります。
- 直射日光、高温多湿を避ける 製品の劣化や変色の原因になります。
- 殺虫剤や薬品をかけたりしない 製品の劣化や変色の原因になります。
- 屋外で使用しない 製品の劣化や変色の原因になります。
- ビニール製の壁紙の場合、塗装表面部分が直接触れないようにする 塗装表面部分と化学変化を起こし、色移りすることがあります。
- ネジは定期的に点検し、緩んでいる場合はしっかり締めてください。製品が破損してけがなどの原因になります。

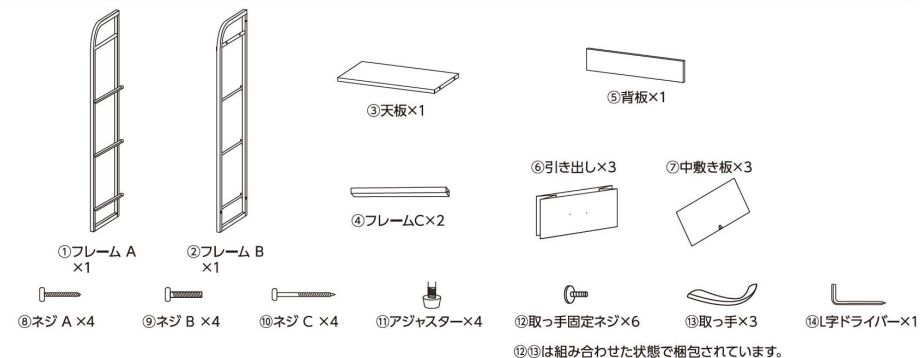
お手入れ方法

- 著しい汚れは、うすめた中性洗剤を湿した柔らかい布をかたくしぼって汚れをふき取り、から拭きをする。
- みがき粉、アルカリ洗剤、ベンジン、アルコール、シンナーなどは使用しないでください。変色の原因になります。
- 化学ぞうきんを使うときは、その注意書きに従ってください。

- 寸法(約) 幅450mm×奥行290mm×高さ760mm
引き出しの奥行き: 285mm
- 構造部材 天板・背板: 合成樹脂化粧繊維板(メラミン樹脂)
フレーム: 金属(鋼) アジャスター: ポリプロピレン
- 引き出し 生地: ポリエステル、ポリプロピレン
芯材: 紙、MDF 取っ手: 天然木
- 表面加工 フレーム: エポキシ樹脂塗装

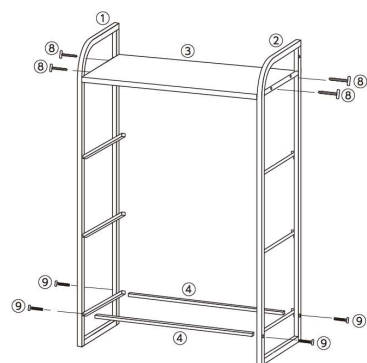
耐荷重 (静荷重)	天板	5kg
	引き出し 各	3kg

部品一覧 ※組立前に、各部品・部材がそろっていることをご確認ください。

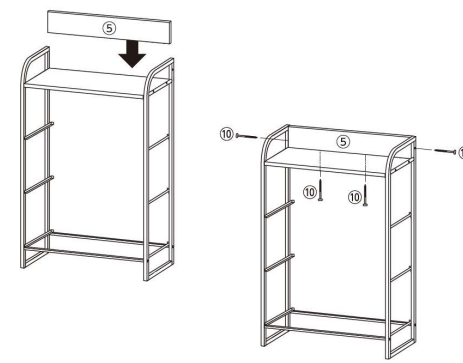


組立方法 ※床に傷が付かないように、布やダンボール等を敷き、その上で作業してください。

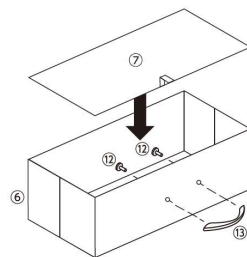
1 ①フレームA・②フレームB・③天板・④フレームCを下図のように組み立てる。



2 ⑤背板を⑩ネジCでとめる。



3 ⑥引き出しを開き、中敷板⑦を入れる。
⑬取っ手に付いている⑫取っ手固定ネジを一旦外し、引出しに取付ける。



4 引き出しをフレームに差し込み、脚の4か所に⑪アジャスターを取り付けて完成。

※ガタつきやグラつきがないことを確認してから使用してください。

